



Mini-thermostat MTE

Avantages

- Ecombrement optimal
- Pouvoir de coupure élevé
- Facilement adaptable
- Indice de protection IP 66

Description

Ce mini thermostat trouve son champ d'application de la cadre de maintien en température hors gel ou anti-condensation de coffret instrumentation ou de coffret d'analyse.

Il peut également servir de contact auxiliaire d'alarme.

Structure

Une sonde de température antidéflagrante à l'intérieur d'un tube métallique. Les formes standard possèdent un filetage M20.

On peut choisir entre une version avec câble souple moulé ou monté directement sur un boîtier de raccordement Ex. La forme spéciale est un modèle avec fixation par bride.

Protection Ex

Marquage

Ex d IIC Gb T6, T5
Ex de IIC Gb T6, T5
Ex tb III C Db T85 °C, T100 °C

Certificat de conformité

N° EPS 14 ATEX 1 696

Température ambiante

-20 °C à +40 °C

Caractéristiques techniques

■ Modèle à filetage ou montage par bride

Indice de protection

IP 66/EN 60529

Câble de sortie

H05VV-F 3G 0,75
(AD 7,2 ± 0,8 mm)
Longueur standard 1 m

Matériau de l'enveloppe

Laiton nickelé

Température maximale d'exposition

+70 °C

■ Caractéristiques électriques

Pouvoir de coupure

AC 230 V/6 A

Contact de sortie

Standard: 1 contact à ouverture (réagissant lors de la montée de la température) autres éléments de commutation sur demande

■ Modèle sur coffret

Section maxi du raccordement

2,5 mm²

Matériau

polyester noir armé fibre de verre

Indice de protection

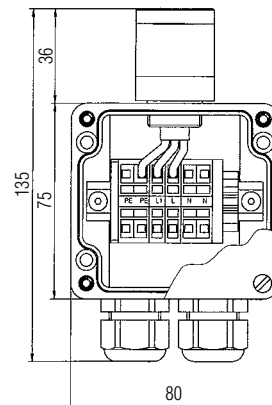
IP 65/EN 60529

■ Caractéristiques électriques

Tolérance de mesure

14 °C ± 5 K
4 °C ± 3 K
25 °C ± 3,5 K
15 °C ± 3,5 K

Dimensions



Deux presse-étoupes M20
Serrage de 6 à 12 mm

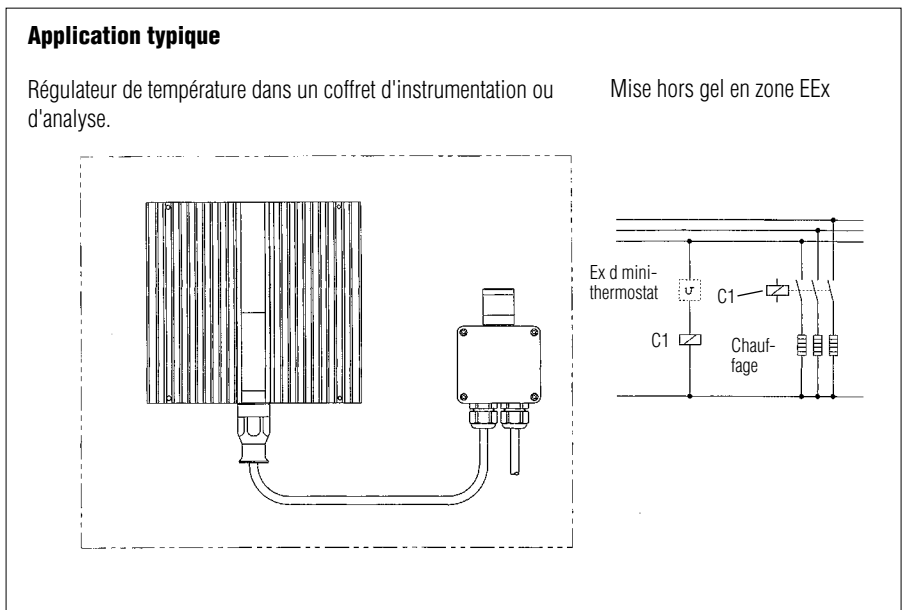
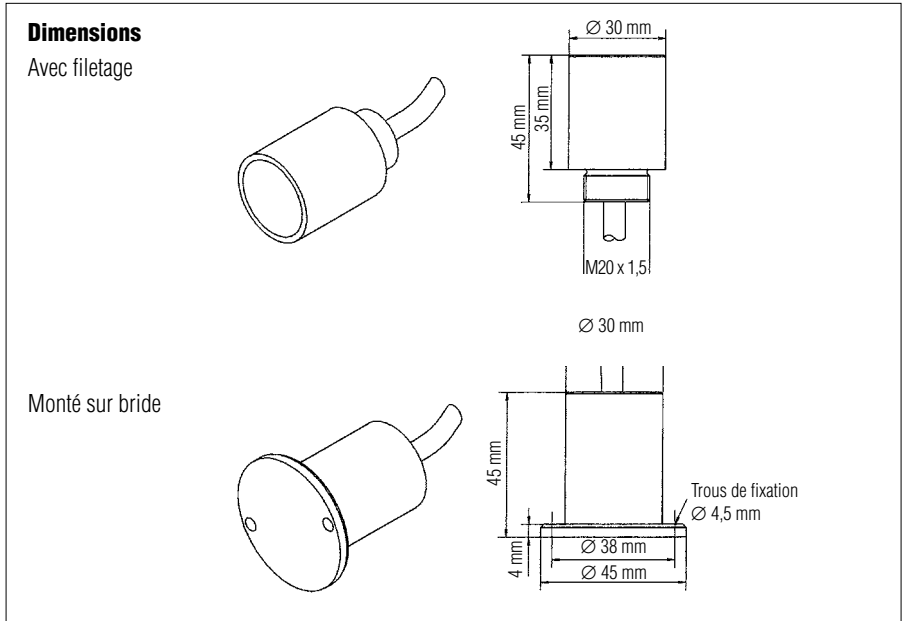


Tableau de sélection

Version	Température de déclenchement	Température d'enclenchement	Code
avec filetage M20	14 °C	4 °C	25
	25 °C	15 °C	26
avec boîte de jonction EEx e	14 °C	4 °C	27
	25 °C	15 °C	28
avec fixation à bride (Version spéciale)	14 °C	4 °C	13
	25 °C	15 °C	14

➔ **Référence complète 07-6111-94**

Inscrire les chiffres dans les cases.
Sous réserver de modifications techniques.