



## Boîtiers en acier inox/ répartiteurs/armoires en inox

### Avantages

- Modèles spécifiques, aussi pour les zones non Ex
- Homologation conformément à Directive 94/9/CE
- Grande durée de vie
- Résistants à l'eau de mer
- Mode de protection IP élevé
- Certifiés en tant que boîtier de jonction
- Flasque sur 5 faces du boîtier possible

### Description

Les boîtes de jonction / distribution en acier inox de BARTEC sont conçus et homologués pour les zones Ex 1 et 2 ainsi que pour les zones Ex 21 et 22. Elles conviennent de façon idéale à une utilisation dans des conditions environnementales extrêmement sévères et offrent une protection fiable même en cas de forte sollicitation.

Les coffrets sont en acier inox 1.4301 (V2A) ou 1.4404 (V4 A). Cette série comprend des coffrets vides, des répartiteurs, avec porte ou couvercle. À partir d'une hauteur de 120 mm, les coffrets peuvent être fournis avec ou sans flasque. En plus des 25 tailles standards, on dispose également de variantes spécifiques clients, homologuées.

### Livraison

Font partie de la livraison; les brides de fixation murale, les raccords SL intérieur et extérieur ainsi qu'une plaque de montage pour les armoires vides.

### ➔ Protection Ex

#### Marquage

conformément à EN 60079-0 pour coffrets/armoires

⊕ II 2G Ex e II

conformément à EN 60079-0 pour boîtes de jonction

⊕ II 2G Ex e II T5, T6

⊕ II 2G Ex [ia/ib] II C T5, T6

⊕ II 2D Ex tD A21 IP65 T 80 °C

#### Certificat de conformité

**Coffret vide** IBExU99ATEX1118 U

IECExIBE09.0016 U

INMETRO (Brésil) 2009ECO2CP015 U

**Boîte de jonction** IBExU99ATEX1096

IECExIBE09.0017

INMETRO (Brésil) 2009ECO2CP016

GOST-R (Russie) POCC SI.ME 92.B01671

RTN (Russie) PPC 00-33604

Inde CCEs P250922

#### Températures ambiantes

-20 °C à +40 °C pour T6

-20 °C à +55 °C pour T5

-55 °C avec conduite en tuyaux souples en silicone

### ➔ Caractéristiques techniques

#### Matériau/Matière

Acier inox 1.4301, AISI 304

#### optionnelle

Acier inox 1.4404, AISI 316 L

#### Surface

Finition brossée

verni ou poli sur demande

#### Joint standard

EPDM

#### Résistance mécanique

Tenue aux chocs 7 Nm

#### Ausführungen

avec ou sans flasque

#### Dimensions

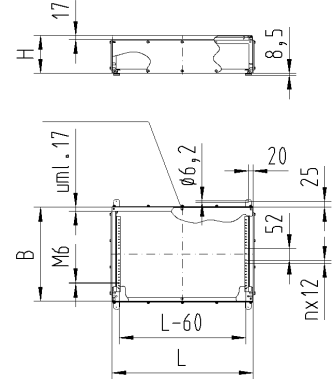
voir tableau

#### Indice de protection selon IEC 60529

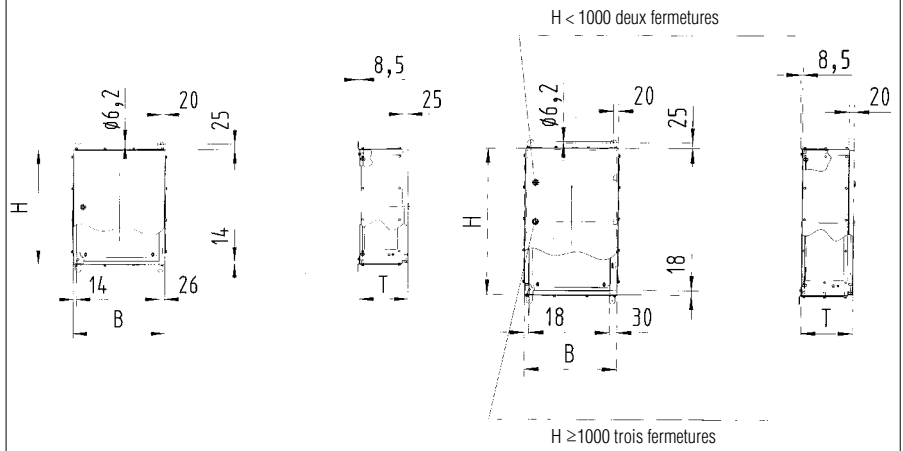
maxi. IP 66



Dimensions coffret



Dimensions armoire





*Boîtiers/répartiteurs/armoires en acier inox*

**Tableau de sélection**

						Flasques partie inférieure <small>Flasques à partir de 120 mm de haut</small>			
Modèle	Réf.	Dimensions coffret en mm (L x L x H))	Réf.	Dimensions armoire en mm (L x L x H)	Réf.	Flasques Côté A, B, (E)	Réf.	Flasques Côté C, D, (E)	Réf.
Coffret/ armoire Ex e	1	100 x 100 x 60	17	200 x 300 x 155	51	fermé	1	fermé	1
		150 x 150 x 80	01						
Boîte de jonction/ Armoire de jonction Ex e II	2	400 x 150 x 80	10	380 x 300 x 155	54	Côté A	2	Côté C	2
		200 x 200 x 80	03	300 x 380 x 210	52				
Boîte de jonction/ Armoire de jonction Ex e [ia/ib] IIC	3	300 x 200 x 80	22			Côté B	3	Côté D	3
		150 x 150 x 100	02	400 x 400 x 210	57				
Boîte de jonction/ Armoire de jonction Ex i II	4	200 x 200 x 120	04	400 x 600 x 210	58	Côté A + B	4	Côté C + D	4
		300 x 200 x 120	06	600 x 600 x 210	59				
Boîte de jonction/ Armoire de jonction Ex i II	5	600 x 200 x 120	25	600 x 760 x 210	60	Côté E + A	5	Côté E + C	5
		300 x 300 x 120	07	600 x 800 x 300	61	Côté E + B	6		
Boîte de jonction/ Armoire de jonction Ex i II	6	300 x 300 x 160	08					Côté E + D	6
		380 x 380 x 160	26	800 x 800 x 300	62	Côté E + A + B	7		
Boîte de jonction/ Armoire de jonction non Ex	7	400 x 200 x 160	12						
		400 x 400 x 160	14	800 x 1000 x 300	63	Côté E	8	Côté E + D + C	7
		500 x 400 x 160	15						

ou

**➔ Numéro de commande complet**

Inscrire les références dans les cases

Exemple: armoire de jonction Ex e à porte

Dim. 400 x 400 x 210 mm avec flasque côté B + C + D

Type 07-5602-5734

07-56   -

Type	Référence	
	304	316 L
Coffret à couvercle	A	B
Armoire à porte	C	D