

Armoire/Distributeur en polyester avec porte

Description

BARTEC propose neuf types de boîtier comme distributeurs pour la zone Ex e avec porte en polyester. Ils offrent la protection lors d'une sollicitation mécanique et sous des influences environnementales extrêmes.

Accessoires

avec plaque de montage

Équipement

Bornes juxtaposables, marquages de bornes, presse-étoupes, plaque de montage, rails supports, étiquette signalétique

Consignes d'installation

L'installateur doit assurer que le boîtier utilisé convient au domaine d'application respectif. Cela signifie que le marquage nécessaire doit correspondre à la classification de la zone à risque d'explosion. Il est impératif de garantir que la classe de température du distributeur répond aux exigences posées.

Boîtier vide Ex	07-5187-.../...
Distributeur Ex e	noir 07-5109-.../...
Distributeur Ex i	07-5110-.../...

Protection Ex

Marquage (selon la norme EN 60079-0)

II 2G Ex e II T6 ou T5
II 2G Ex [ia/ib] IIC T6 ou T5

Plage de température ambiante

(Conception spéciale sur demande)

20 °C à +40 °C

Certificat de conformité

(autres homologations sur demande)

Distributeur: PTB 08 ATEX 1066
NEPSI GYB091658
POCC SI.ME 92.B01671
RTN PPC 00-33604
CCEs P250922 (Inde)

Caractéristiques techniques

Matière/Matériau

Polyester renforcé aux fibres de verre
Boîtier avec porte à charnières, EN 50014
Résistance surfacique < 10⁹ Ω,
Plaque de montage en tôle d'acier, RAL 2000

Coloris

RAL 9005, noir

Fermeture de porte

(autres modèles sur demande)

Système de fermeture avec fermeture à pêne avec clé queue de pic

Joints d'étanchéité standard

Joint d'étanchéité en PU moussé
-20 °C à +80 °C

Résistance mécanique selon la norme

EN 50014

Energie d'impact 7 Nm

Indice de protection EN 60529/IEC 60529

EN 60079-0

IP 66

(07-5187-8000/0130 in IP 56)

Tableau de sélection

Dimensions extérieures en mm			Boîtier vide Ex	Boîtier de distributeur Ex e	Boîtier de distributeur Ex i
Longueur (L)	Largeur (B)	Hauteur (H)	Order no.	Order no.	Order no.
200	300	150	07-5187-2003/0015	07-5109-2003/0015	07-5110-2003/0015
250	350	150	07-5187-2503/5015	07-5109-2503/5015	07-5110-2503/5015
300	400	200	07-5187-3004/0020	07-5109-3004/0020	07-5110-3004/0020
400	400	200	07-5187-4004/0020	07-5109-4004/0020	07-5110-4004/0020
400	600	200	07-5187-4006/0020	07-5109-4006/0020	07-5110-4006/0020
600	600	200	07-5187-6006/0020	07-5109-6006/0020	07-5110-6006/0020
500	500	300	07-5187-5005/0030	07-5109-5005/0030	07-5110-5005/0030
600	800	300	07-5187-6008/0030	07-5109-6008/0030	07-5110-6008/0030
800	1000	300	07-5187-8000/0130	07-5109-8000/0130	07-5110-8000/0130



Dimensions

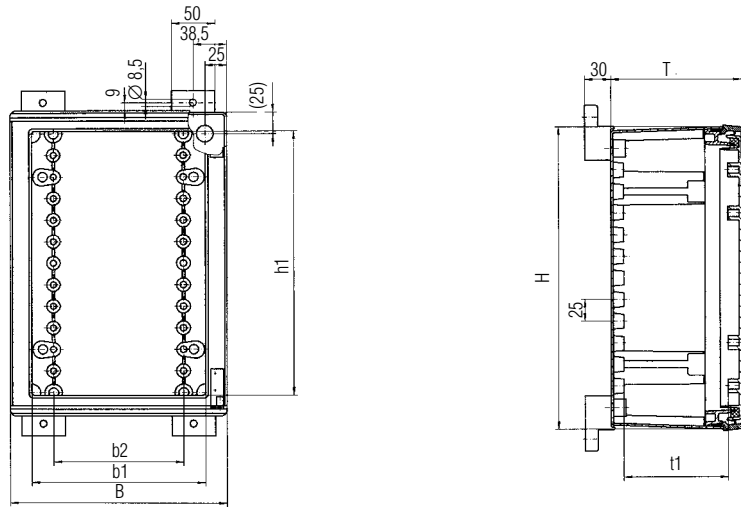


Tableau de sélection Boîtier en polyester avec porte

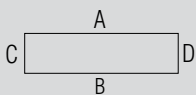
Cotations en mm

➔ Numéro de commande

Largeur (B)	Hauteur (H)	Profondeur (T)	b1	h1	t1	b2	Poids en kg	
200	300	150	140	256	130	100	3,7	07-5187-20030015
250	350	150	190	306	130	150	4,6	07-5187-25035015
300	400	200	240	355	180	200	6,0	07-5187-30040020
400	400	200	340	354	180	300	6,5	07-5187-40040020
400	600	200	340	554	180	300	11,5	07-5187-40060020
500	500	300	440	454	280	400	12,9	07-5187-50050030
600	600	200	540	554	180	500	15,9	07-5187-60060020
600	800	300	485	753	280	500	24,3	07-5187-60080030
800	1000	300	685	953	280	700	30,0	07-5187-80000130

Équipement Presse-étoupes/Nombre maximal

Le tableau suivant est valable pour les boîtiers et les distributeurs en polyester avec porte



- Boîtier vide Ex noir 07-5187-.../...
- Distributeur Ex e noir 07-5109-.../...
- Distributeur Ex i noir 07-5110-.../...

Article no	Side	M12 x 1,5	M16 x 1,5	M16 x 1,5	M20 x 1,5	M20 x 1,5	M25 x 1,5	M32 x 1,5	M40 x 1,5	M50 x 1,5	M63 x 1,5
07-□□□□-2003/0015	A/B C/D	24 24	18 18	12 6	8 4	8 4	2 2	2 -	2 -	2 -	- -
07-□□□□-2503/5015	A/B C/D	32 32	24 24	18 12	12 8	12 8	4 2	2 2	2 2	2 2	- -
07-□□□□-3004/0020	A/B C/D	60 60	50 50	32 24	32 24	24 24	12 12	8 4	4 4	4 4	2 2
07-□□□□-4004/0020	A/B C/D	96 60	70 50	48 24	40 24	40 24	24 12	12 4	8 4	8 4	4 2
07-□□□□-4006/0020	A/B C/D	96 120	70 90	48 56	40 52	40 44	24 24	12 12	8 10	8 10	4 4
07-□□□□-6006/0020	A/B C/D	156 120	110 90	80 56	72 52	64 44	36 24	20 12	16 10	16 10	6 4
07-□□□□-5005/0030	A/B C/D	220 165	162 126	128 80	112 72	98 63	50 30	36 16	18 12	18 12	12 9
07-□□□□-6008/0030	A/B C/D	286 308	198 234	160 168	144 152	112 112	60 60	40 36	24 21	24 21	18 21
07-□□□□-8000/0130	A/B C/D	308 418	234 306	160 216	144 200	112 154	60 90	40 52	24 33	24 33	18 27

Le nombre de presse-étoupes est choisi pour chaque côté de boîtier de telle sorte que les parois latérales ne sont pas affaiblies et que le boîtier ne soit pas amoindri dans sa stabilité.