



Postes de commande et de signalisation ComEx, acier spécial

Avantages

- Boîtier standard
- Résistance à la corrosion
- Solutions personnalisées

Description

Il s'agit des appareils de commande, de signalisation et d'affichage qui sont montés dans des boîtiers standard en acier inoxydable. Ils sont certifiés pour l'utilisation dans les zones 1 et 2 ainsi que dans les zones 21 et 22.

Grâce à l'utilisation d'un acier inoxydable de grande qualité les appareils ont une grande résistance à la corrosion. Pour le raccordement électrique, on peut utiliser soit une matière synthétique soit raccords à vis métalliques.

Sur demande, BARTEC équipe les boîtiers avec les appareils de commande, de signalisation, d'affichage et les presse-étoupes correspondants. Nous pouvons aussi livrer les étiquettes d'annotation souhaitées.

Protection Ex

Marquage

- Ex II 2G Ex edm IIC T6
- Ex II 2D Ex tD A21 IP 65 T 80 °C

Certificat de conformité

N° PTB 02 ATEX 1159 pour II 2G
IBExU00ATEX1079 pour II 2D

Température ambiante autorisée

-55 °C à +60 °C
(-20 °C à +60 °C pour II 2D)

Caractéristiques techniques

Mode de raccordement

Bornes 2,5 mm²

Trou pour l'entrée de ligne

version standard:

1 x M20 x 1,5

version spéciale:

2 x M20 x 1,5 jusqu'à max. 1 x M40 x 1,5

Matière du boîtier

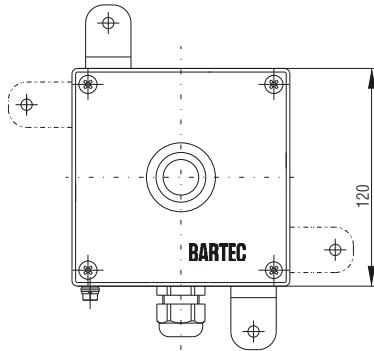
acier spécial 316L, 312L

Indice de protection

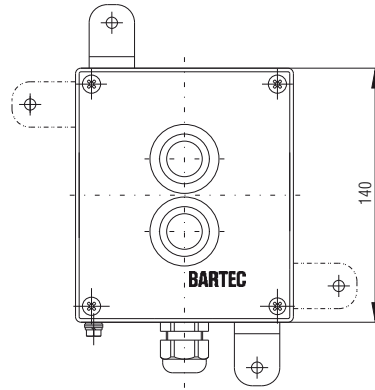
IP 65



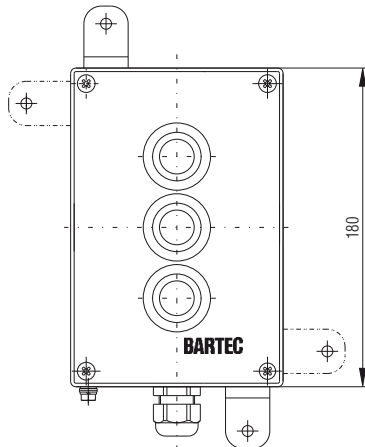
Boîtier, 1 organe Type 07-3232-1275/....



Boîtier, 2 organe Type 07-3132-1475/....



Boîtier, 3 organe Type 07-3132-1875/....



Mesures d'assemblage

