



Entrées de câble étanche à la pression/au vide

Description

Certains processus industriels se déroulent à l'intérieur de récipients clos, sous des conditions de pression élevée ou de vide. Les points d'entrées des câbles doivent être assurés contre tout échange de matière par le câble et il faut éviter toute chute de pression/de vide.

Les entrées de câble étanches à la pression/au vide fabriquées par BARTEC vous permettent de maîtriser ce problème d'une manière simple et économique. Elles se composent essentiellement d'une douille métallique à travers laquelle les conducteurs électriques sont scellés par injection de résine, ce qui autorise une étanchéité axiale. Cela signifie que l'étanchéité est garantie non seulement le long du câble, mais aussi au travers des conducteurs. L'arrivée du câble se fait normalement par le côté épaulement de la traversée. Des versions présentant une arrivée de câble côté filetage ou par les deux côtés sont également réalisables.

Les entrées de câble étanches à la pression/au vide de BARTEC sont disponibles, selon votre application, en températures d'utilisation de -70 °C à +150 °C, et peuvent même supporter +180 °C sur une courte période.

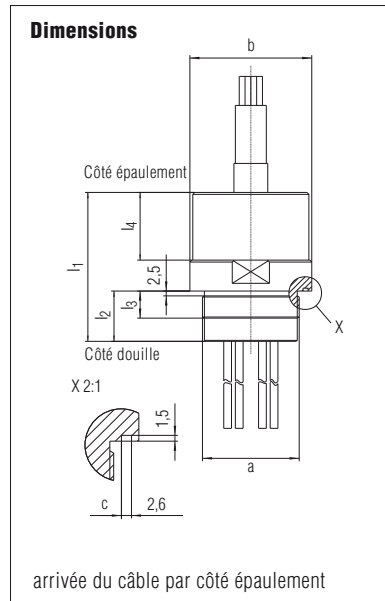
En fonction de la température d'utilisation et du milieu environnant, il est possible de maîtriser des pressions de 10⁻⁶ mbar à plus de 200 bars.

Selon votre application, les traversées de câble étanches à la pression/au vide de BARTEC peuvent aussi être utilisées sous des conditions différentes des données techniques de base énoncées ci-dessous. Elles ne sont pas homologuées pour l'utilisation dans les atmosphères explosibles.

La variante Ex et étanche à la pression (PTB 97 ATEX 1047 U).

Tableau de sélection

Filetage a	Dimensions en mm							Section nominale de conducteur	Nombre maxi. de conducteurs
	b	c	I ₁	I ₂	I ₃	I ₄	AF		
M24 x 1,5	∅ 36	∅ 28	73	34	17,5	23	32	0,5	9
								0,75 / 1 / 1,5	3
								2,5	1
								4	1
								6	1
M33 x 1,5	∅ 43	∅ 35	83	34	17,5	33	41	0,5	18
								0,75 / 1 / 1,5	8
								2,5	4
								4	1
								6	1
M36 x 1,5	∅ 46	∅ 38	83	34	17,5	33	41	0,5	22
								0,75 / 1 / 1,5	10
								2,5	6
								4	3
								6	3
M42 x 1,5	∅ 55	∅ 45	83	34	17,5	33	50	0,5	30
								0,75 / 1 / 1,5	16
								2,5	8
								4	5
								6	5



Caractéristiques techniques

- **Version de base**
- Indice de protection**
IP 68
- Tension nominale**
450/750 V
- Section nominale des conducteurs**
0,35 mm² à 6 mm²
- Plage de température**
-25 °C à +100 °C
- Pression nominale**
63 bar en température ambiante (= +25 °C)
- Pression d'essai**
80 bar en température ambiante (= +25 °C)
- Longueur des conducteurs**
500 mm
- Longueur du câble**
2,5 m (longueurs différentes sur demande)

Tableau de sélection

Tension nominale	Réf.	Section de conducteur	Réf.	Nombre de conducteurs	Réf.	Taille de la douille	Réf.	Température	Réf.	Matière de la douille	Réf
450/750 V	1	Section spéciale	A	1 conducteur	01	M24 x 1,5	2	-25 °C à +100 °C	0	Laiton nickelé	00
250 V	2	0,35 mm ²	D	2 conducteurs	02	M33 x 1,5	3				
1 000 V	3	0,5 mm ²	E	etc.			4			Acier nickelé	01
3 000 V*	4	0,75 mm ²	F	10 conducteurs	10	M36 x 1,5	4				
60 V	5	1,0 mm ²	G	11 conducteurs	11	M42 x 1,5	6	-70 °C à +150 °C	5	Acier 1.4305	02
400 V	7	1,5 mm ²	H	20 conducteurs	20						
500 V	8	2,5 mm ²	J	21 conducteurs	21	M50 x 1,5	8				
Tension spéciale	9	4,0 mm ²	K	etc. jusqu'au maxi. selon donnée dans le Tableau de sélection, colonne «Nombre maxi. de conducteurs»		Taille spéciale	9	Acier 1.4571		03	
		6,0 mm ²	L								

* sur demande

➔ **Numéro de commande complet 37-920** - / 7

Inscrire les chiffres dans les cases.