

Interrupteur de position Aluminium



- Dimensions et fixations conforme à la norme DIN EN 50041
- Compatible avec les interrupteurs de position DIN non Ex
- Plusieurs variantes de contacts

Cet interrupteur de position Ex d est conforme à la norme DIN EN 50041 en ce qui concerne ses cotes de fixation, ses variantes de leviers de commande et ses dimensions.

Ses dimensions de fixation de 30 x 60 mm lui permettent d'être directement compatible avec tous les interrupteurs de positionnement répondant à la même norme DIN. Ses contacts sont à rupture brusque (plusieurs variantes) et il peut être monté dans un boîtier comme élément de commutation avec un raccordement de Type 07-2511.

Afin de résoudre les nombreux problèmes de déclenchement de commutation, nous proposons une série de têtes de commande étudiées pour pouvoir pivoter de 90 °C après desserrage de quatre vis, ce qui autorise quatre différentes positions d'attaque.

Pour les courants et intensités faibles, nous livrons des versions équipées de contacts dorés ou en or/ nickel.

La longueur standard des câbles est de 3 m. Pour le raccordement de l'interrupteur de positionnement en zone Ex, BARTEC a développé une large gamme de boîtiers Ex en polyester ou en aluminium..

Protection Ex

Marquage Intégration Commutateur fin de course type 07-2511

ATEX Ex II 2G Ex db IIC T6, T5 Gb
Ex II 2D Ex tb IIIC T80°C, T95°C Db

Certificat de conformité EPS 14 ATEX 1766 X

IECEX Ex db IIC T6, T5 Gb
Ex tb IIC T80°C, T95°C Db

Certificat de conformité IECEX EPS 14.0092 X

Autres agréments et certificats, voir bartec.com

Température d'utilisation -50 °C à +100 °C
selon le type et les matériaux utilisés

Température ambiante T6 jusqu'à +75 °C max.
en fonction du courant assigné

Caractéristiques techniques

Caractéristiques électriques selon DIN EN 60947-5-1	Tension de service nominale AC 400 V		
	Catégorie d'utilisation		
	AC-15	4 A	250 V
	AC-15	2 A	400 V
	DC-13	0,15 A	250 V
Tension d'isolation 400 V			

Température ambiante +40 °C

Hystérésis pour AC	400 V 250 V 30 V	Charge ohmique	Charge inductive cosφ = 0,6
		3 A	2 A
		5 A	3 A
		7 A	5 A

Hystérésis pour CC	250 V 30 V	Charge ohmique	Charge inductive L/R = 3μs
		0,4 A	0,03 A
		7 A	5 A

Autres données électriques sur demande.

Contacts voir tableau

Fréquence de commutation maxi. 1000 h

Endurance mécanique >2 x 10⁶ manoeuvres selon l'angle et la vitesse d'attaque

Endurance électrique selon la charge

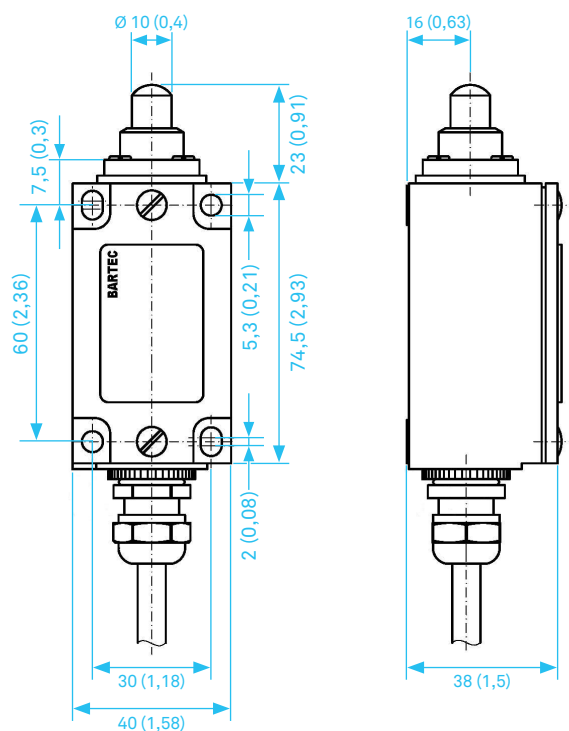
Raccordement électrique Câble 0,75 mm² H05VV-F/A05VV-F/
BETAflam

Autres conducteurs et câbles sur demande.

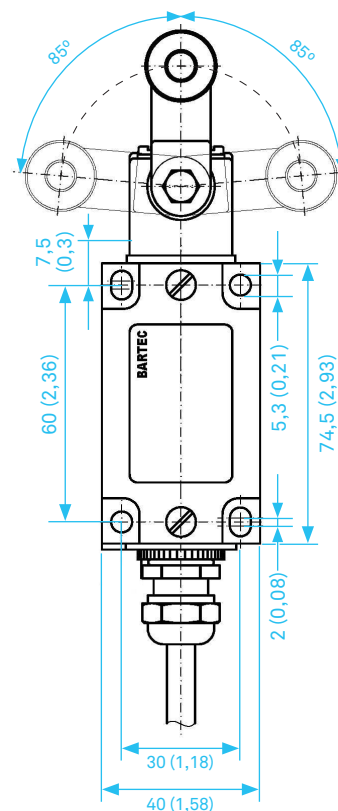
Matière du boîtier Aluminium

Dimensions*

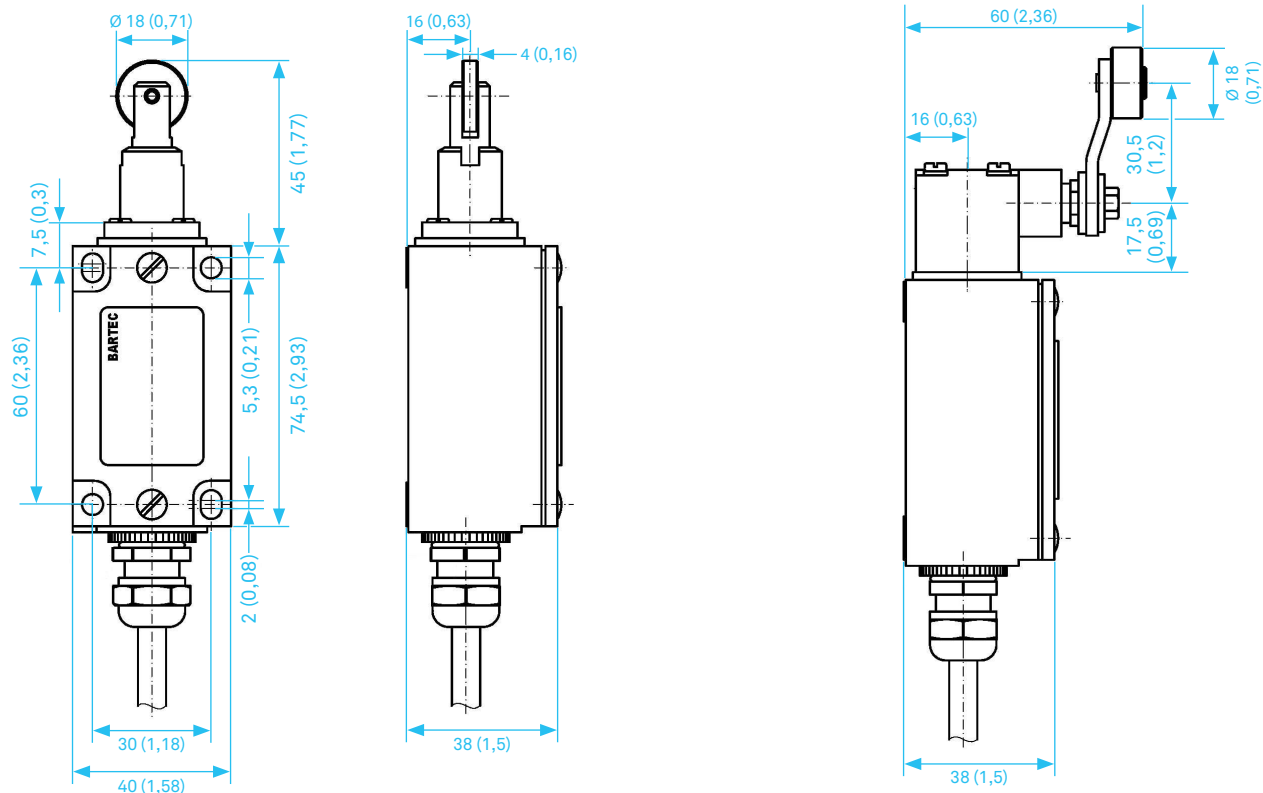
Poussoir (Référence 10)



Levier à axe (Référence 30)



Galet (Référence 20)



() Repère du câble de raccordement.

* Les dimensions des têtes de commande sont des valeurs données à titre indicatif.

Tableau de sélection

Type de contacts			Têtes de commande					
CC	Chambre de commutation 1	Chambre de commutation 2	DD	Force de commande max.	Précourse	Surcourse	Course différentielle	Vitesse d'attaque max.
10		-	10	17 N	1 mm	5 mm	0,4 mm	5 m/s
20		-	20	17 N	1 mm	5 mm	0,4 mm	5 m/s
30		-	30	17 N	1 mm	5 mm	0,4 mm	5 m/s
11		-	20	17 N	1 mm	5 mm	0,4 mm	5 m/s
22		-	20	17 N	1 mm	5 mm	0,4 mm	5 m/s
21		-	30	6 N	10°	70°	4°	5 m/s
33		-	30	6 N	10°	70°	4°	5 m/s

Autres marquages internationaux possibles sur demande.

Référence complète**

Inscrire les références dans les cases. Sous réserve de modifications techniques.

0	7	-	2	9	1	*	-	1	*	*	*	/	*	*	
				A		B		C		C		D		D	

A	Matériau de contact	Température ambiante (T _a)
	1 – argent	-20 °C à +60 °C
	3 – or	-20 °C à +60 °C
	7 – argent	-60 °C à +75 °C
	8 – or	-60 °C à +75 °C
B	Longueur des câbles de raccordement	
	3 – 3 m	
	0 – Spécifier les autres supérieures en clair, inscrire	

** Marquage standard du produit: Marquage ATEX et IECEx. A préciser en toutes lettres.