



## Module de capteur de pression

### Description

Le module de capteur de pression est partie intégrante de commandes à enveloppe à surpression.

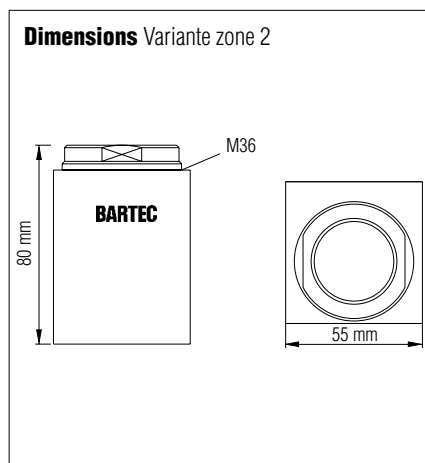
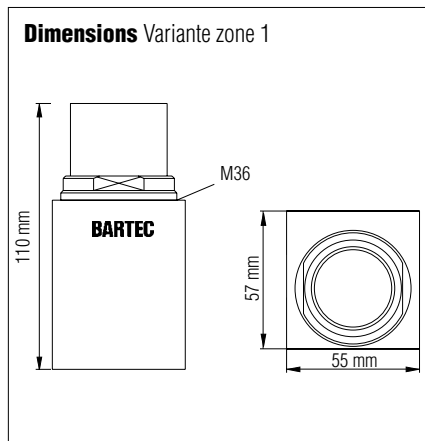
Différentes variantes sont disponibles pour les utilisations dans les zones 1, 2 et 22.

#### Fonctionnement du module de capteur de pression zone 1

- capteur de surpression
- prises pour la mesure de débit

#### Fonctionnement du module de capteur de pression zones 2 et 22

- capteur de surpression
- soupape de débit



### Module de capteur de pression zone 1

#### → Caractéristiques techniques

##### Plage de températures

-20 °C à +80 °C

##### Montage

dans l'appareil Ex p

##### Perçage de montage

Ø 37 mm

##### Branchement

connecteur express pour tuyau

##### Barrière anti-étincelles

triple

##### Position de montage

- indépendant de la position
- corps en plastique à l'intérieur de l'appareil Ex px

##### Pression d'ouverture

3 mbar

##### Obturbateur de mesure

17-51P3-1403	12 mm
17-51P3-1503	15 mm
17-51P3-1603	18 mm

##### Genre de protection

IP 65

### Module de capteur de pression zone 2 et 22

#### → Caractéristiques techniques

##### Plage de températures

-20 °C à +80 °C

##### Montage

dans l'appareil Ex pz/pD

##### Perçage de montage

Ø 37 mm

##### Barrière anti-étincelles

double (1x entrée et sortie)

##### Position de montage

- indépendant de la position
- corps en plastique à l'intérieur de l'appareil Ex pz/pD

##### Pression d'ouverture

3 mbar

##### Genre de protection

IP 54

#### → Numéro de commande

##### Module zone 1

Obturbateur de mesure

12 mm	<b>17-51P3-1403</b>
15 mm	<b>17-51P3-1503</b>
18 mm	<b>17-51P3-1603</b>

##### Module zone 2 ou 22

**17-51P3-1604**