



Ce coupleur T RS485/PROFIBUS fibre optique permet de passer le PROFIBUS d'une liaison cuivre à une liaison fibre optique. Le coupleur T fibre optique est un élément passif sur le Bus. Ce module permet de réaliser des longues liaisons, sans perturbation. L'électronique permettant de convertir le signal est intégrée dans un coffret MODEX. Les émetteurs/récepteurs pour la liaison fibre sont commandés par une sécurité intrinsèque. Cette technologie limite les échauffements de température et les niveaux des signaux trop élevés.

### Protection Ex

Marquage ATEX	II 2G Ex db e [ib] IIC Gb I M2 Ex db e [ib] I Mb
Certificate de conformité	N° PTB 97 ATEX 1068 U TÜV 99 ATEX 1404 X
Marquage IECEx	Ex db e [ib] IIC Gb Ex db e [ib] I Mb
Certificate de conformité	IECEx PTB 11.0083U IECEx TUN 12.0024X
Marquage CSA	Class I Zone 1 IIC A/Ex d e [ib] IIC Gb
Certificate de conformité	CSA 2011-2484303U
Autres agréments et certificats, voir <a href="http://www.bartec.de">www.bartec.de</a>	
Montage	Type 17-1923-1133/0000 II (2)G / II (2)D [Ex ib Gb] IIC [Ex ib Db] IIC
Fibre optique	Transmetteur Type 17-2114-0002 II 2G / II 2D Ex ib op is IIC T4 Gb Ex ib IIIC TX* °C Db  Récepteur Type 17-2114-0003 II 2G / II 2D Ex ib IIC T4 Gb Ex ib IIIC TX* °C Db  Paramètres de sécurité voir les certificats CE du modèle.  * Voir les instructions.

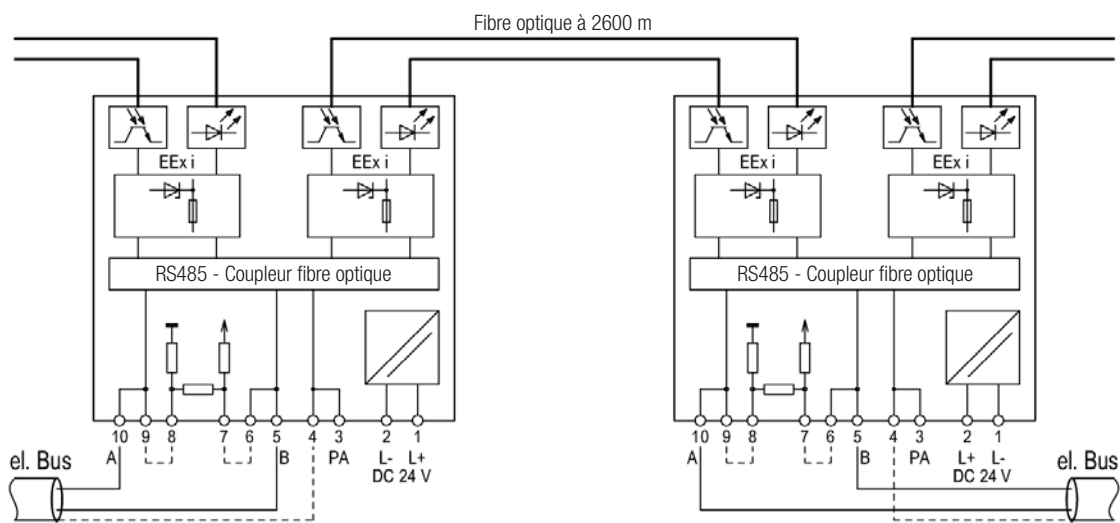
### Caractéristiques techniques

Montage	sur rail TH 35 en coffret
Matériau	plastique thermoformé de haute qualité
Indice de protection	au moins IP 20
Bornes	2,5 mm <sup>2</sup> , conducteurs multibrins
Identification	étiquette frontale inscriptible
Affichage	LED intégrées en face avant
Température de stockage	-40 °C à +70 °C
Température ambiante	-25 °C à +60 °C en T4
Poids	600 g

### Caractéristiques électriques

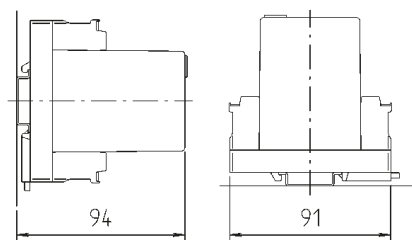
Tension d'alimentation	20 V CC à 30 V CC
Puissance dissipée	max. P <sub>v</sub> = 0,90 W (module)
Séparation galvanique	Bus//Alimentation//Fibre optique
Entrée/Sortie Bus	2 fils sur bornes à vis
Entrée/Sortie fibre optique	Connecteurs fibre optique FSMA ou Connecteurs fibre optique ST
Longueur d'onde	850 nm/verre
Indications	Sous tension LED verte Bus actif LED jaune
Distance	1400 m; 50,0 µm Fibre/verre 2600 m; 62,5 µm Fibre/verre

**Exemple de liaison pour des coupleurs T fibre optique**

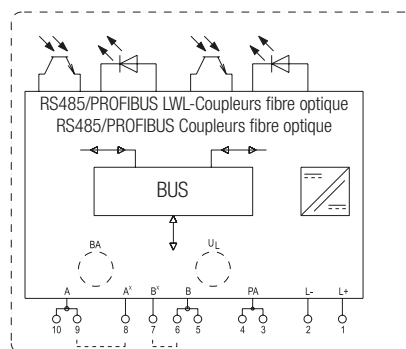


1

**Dimensions/Positions de montage**



**Schéma de raccordement/Affectation des bornes**



**Les informations de commande**

Coupleur T fibre optique FSMA **07-7311-97WP/4000**

Coupleur T fibre optique ST **07-7311-97WP/4010**

Sous réserve de modifications techniques.