



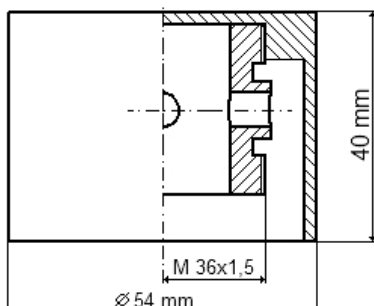
## Description

Le capuchon de protection contre la pluie / la poussière pour l'appareil de commande APEX protège la sortie du manostat contre la pluie ou les dépôts de poussière.

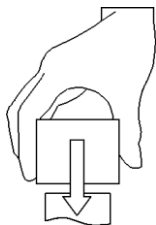
En accessoire optionnel, le capuchon de protection contre la pluie / la poussière pour l'appareil de commande APEX peut être utilisé avec un diaphragme allant jusqu'à 15 mm.

Pour le montage du capuchon de protection contre la pluie / la poussière, celui-ci est vissé dans la sortie du manostat au moyen du filet M 36 intégré.

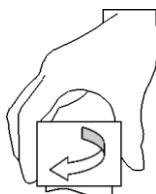
## Dimensions :



## Montage :



- 1. Etape :**  
Installer le capuchon



- 2. Etape :**  
Visser le capuchon

05-0032-7B0001-07/11-STVT

## Caractéristiques techniques

### Dimensions

Ø 54 mm x 40 mm  
(Ø 2.13 inch x 1.57 inch)

### Matériau

PVC, noir

### Plage de températures

-20 °C à +60 °C  
(-4 °F à +140 °F)

### Poids

48 g

### Montage

Vissé sur la sortie du manostat

### Utilisation

Capuchon de protection contre la pluie / la poussière pour l'appareil de commande APEX avec un diaphragme allant jusqu'à 15 mm