



Modulo di pressostato

Descrizione

Il modulo di pressostato è una componente essenziale dei sistemi di comando dotati di blindatura contro la sovrappressione. Per applicazioni nella Zona 1, 2 e 22 sono disponibili diverse varianti.

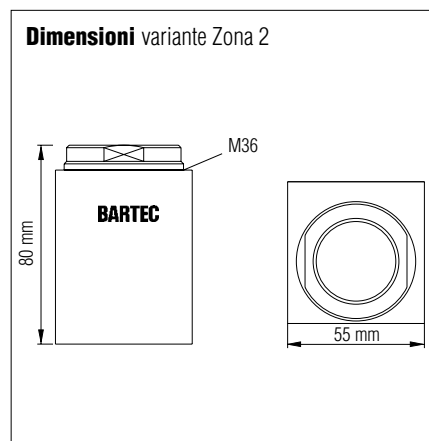
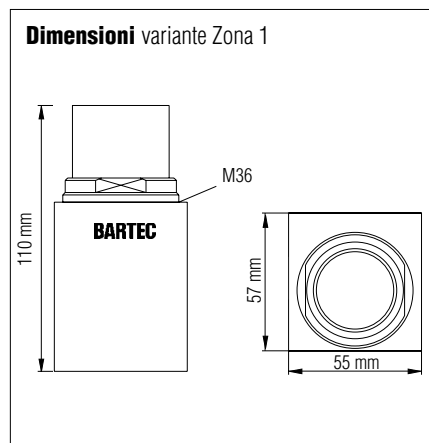
Funzione

Modulo di pressostato Zona 1

- Pressostato di sovrappressione
- Prese per misurazione della portata

Modulo di pressostato Zona 2 e 22

- Pressostato di sovrappressione
- Valvola di flusso



Modulo di pressostato Zona 1

Dati tecnici

Campo di temperatura

-20 °C - +80 °C

Installazione

in mezzo di esercizio Ex px

Foratura di montaggio

Ø 37 mm

Attacco

Connettore ad attacco rapido per tubo flessibile

Blocco antiscintilla

triplice

Posizione di montaggio

- indipendente dalla posizione
- corpo in plastica entro mezzo di esercizio Ex p

Pressione di apertura

3 mbar

Diaframma di misura

17-51P3-1403	12 mm
17-51P3-1503	15 mm
17-51P3-1603	18 mm

Grado de protección

IP 65

Modulo di pressostato Zona 2 e 22

Dati tecnici

Campo di temperatura

-20 °C bis +80 °C

Installazione

in mezzo di esercizio Ex pz/pD

Foratura di montaggio

Ø 37 mm

Blocco antiscintilla

doppio (ingresso e uscita cad. 1x)

Posizione di montaggio

- indipendente dalla posizione
- corpo in plastica entro mezzo di esercizio Ex pz/pD

Pressione di apertura

3 mbar

Grado de protección

IP 54

Numero d'ordine

Modulo Zona 1

Diaframma di misura

12 mm	17-51P3-1403
15 mm	17-51P3-1503
18 mm	17-51P3-1603

Modulo Zona 2 oppure 22

17-51P3-1604