



Riduttore di pressione

Descrizione

Questo riduttore di pressione da installare in serie è un regolatore di pressione a membrana con sfiato secondario per l'abbassamento della pressione di aria compressa erogata esternamente.

La regolazione è affidata ad un volantino. La pressione ridotta impostata può essere rilevata tramite un manometro.

Condizioni ambientali

Temperatura ambiente -10 °C - +60 °C

Temperatura del fluido -10 °C - +40 °C

per mezzi di esercizio Ex p Zone 1 e 2

Riduttore di pressione 1/4" con manometro

Dati tecnici

Elementi di servizio

Volantino per la regolazione della pressione dell'aria;
Blocco del volantino mediante controdado;

Installazione

Posizione di installazione a piacere, prestare attenzione all'identificazione del senso di flusso (freccia) sull'alloggiamento;
Ancoraggio entro foratura del quadro di comando: \varnothing 17,5 mm

Pressione max di ingresso (p_1) 16 bar

Campo di regolazione della pressione (p_2) 0,5 - 6 bar, regolabile in continuo

Attacchi Attacco aria G 1/4"
Attacco manometro G 1/4"
Diametro nominale DN 6

Portata nominale (QN) 1000 l/min

Massa con manometro ca. 0,55 kg

Materiali Alloggiamento: zinco pressofuso
Membrana, tenute: NBR
Molla a compressione: acciaio zincato
Molla a contropressione: acciaio inox

Ambito di fornitura Riduttore di pressione, 2 x Dichtscheiben, Schottnippel G1/4"/G3/8"a
Doppelnippel lösbar G1/4"/G1/4"

Riduttore di pressione 1/2" con manometro

Dati tecnici

Elementi di servizio

Volantino per la regolazione della pressione dell'aria;
Blocco del volantino mediante controdado;

Installazione

Posizione di installazione a piacere, prestare attenzione all'identificazione del senso di flusso (freccia) sull'alloggiamento;
Ancoraggio entro foratura del quadro di comando: \varnothing 21 mm

Pressione max di ingresso (p_1) 25 bar

Campo di regolazione della pressione (p_2) 0,5 - 6 bar, regolabile in continuo

Attacchi Attacco aria G 1/2"
Attacco manometro G 1/4"
Diametro nominale DN 15

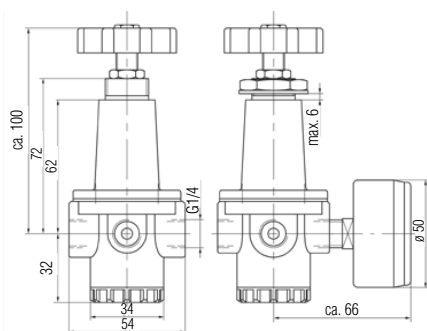
Portata nominale (QN) 2.200 l/min

Massa con manometro ca. 1,2 kg

Materiali Alloggiamento: zinco pressofuso
Membrana, tenute: NBR
Molla a compressione: acciaio zincato
Molla a contropressione: acciaio inox

Ambito di fornitura Riduttore di pressione, 2 x Dichtscheiben, Schottnippel G1/4"/G3/8"a
Doppelnippel lösbar G1/4"/G1/4"

Dimensioni in mm, Riduttore di pressione 1/4"



Dimensioni in mm, Riduttore di pressione 1/2"

