



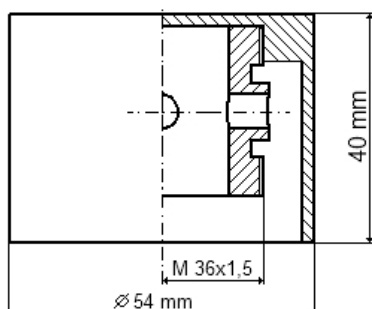
Descrizione

La calotta di protezione antipioggia / antipolvere è destinata all'unità di comando APEX e protegge la sezione di uscita del pressostato da pioggia o depositi di polvere.

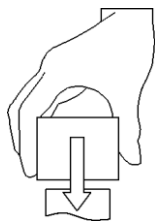
A titolo di accessorio opzionale, la calotta di protezione antipioggia / antipolvere per l'unità di comando APEX può essere impiegata con un diaframma di misura interno con dimensioni sino a 15 mm.

Per il montaggio della calotta di protezione antipioggia / antipolvere, quest'ultima viene avvitata utilizzando la filettatura incorporata M 36 nella sezione di uscita del pressostato.

Dimensioni:

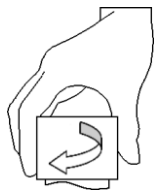


Montaggio:



Fase 1:

collocare in posizione la calotta



Fase 2:

avvitare la calotta

Dati tecnici

Dimensioni

Ø 54 mm x 40 mm
(Ø 2.13 inch x 1.57 inch)

Materiale

PVC nero

Campo di temperatura

-20 °C ÷ +60 °C
(-4 °F ÷ +140 °F)

Peso

48 g

Montaggio

Per avvitarlo su sezione di uscita del pressostato

Impiego

Calotta di protezione antipioggia / antipolvere per unità di comando APEX, corredata di diaframma sino a 15 mm