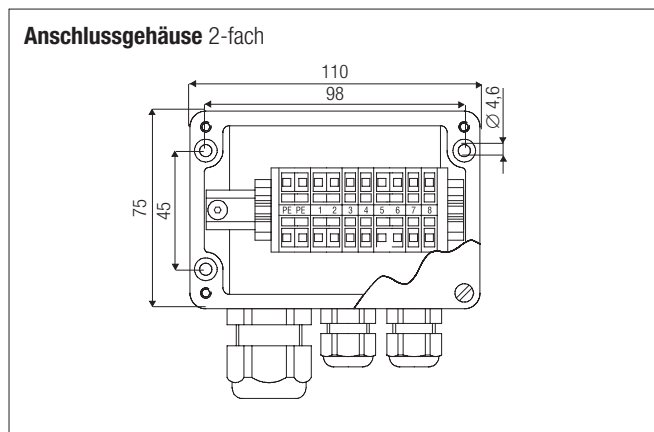
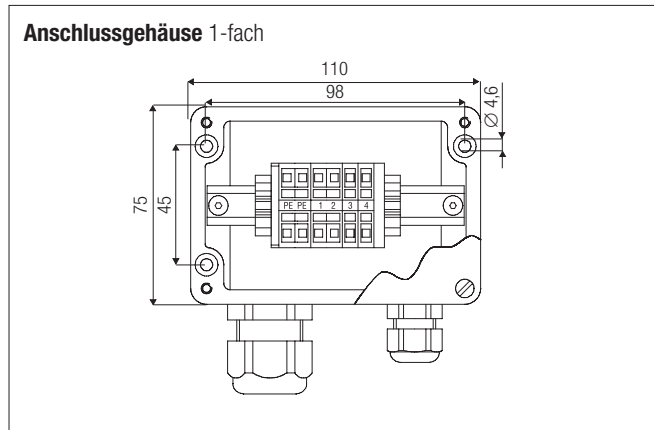




Mit den Polyester-Anschlussgehäusen verbinden Sie einen oder mehrere Pt100 M Widerstandsthermometer in Zwei- oder Dreileiterausführung mit der Signalleitung. Die Gehäuse verfügen über die entsprechende Klemmenbestückung und die benötigten Kabelverschraubungen. Anschlussgehäuse in Aluminiumausführung sind auf Anfrage erhältlich.

**Technische Daten**

Schutzart nach EN 60529	Deckeldichtung IP 65 Verschraubung für Anschlussleitung IP 67
Nennspannung	max. AC 60 V
Anschlussquerschnitt	2,5 mm <sup>2</sup>
Schlagfestigkeit	7 Nm
Werkstoff	Polyester, glasfaserverstärkt
Umgebungstemperaturbereich	-20 °C bis +70 °C



**Bestellangaben**

Verwendung für	Gehäuse	Abmessungen mm	Kabelverschraubung für Signalleitung	Kabelverschraubung Pt100	Klemmstellen mm <sup>2</sup>	Bestellnummer
Pt100 mediensicher	1-fach	110 x 75 x 55	1 x M25 (Ø 8 bis 15 mm)	1 x M16 (Ø 2 bis 6 mm)	8 x 2,5	<b>07-5177-9082</b>
	2-fach			2 x M16 (Ø 2 bis 6 mm)	16 x 2,5	<b>07-5177-9083</b>

Technische Änderungen vorbehalten.