

- Selbstlimitierend und somit besteht keine Gefahr durch Überhitzung
- Einfache Installation durch Konfektionierung vor Ort
- Prüfbescheinigung für das System nach IEC/EN 60079-30-1

Explosionsschutz

Prüfbescheinigung	
PSBL	KEMA 08 ATEX 0112 X IECEX KEM 09.0085X TC RU C-DE.ГБ06.B.00230
PSB	KEMA 08 ATEX 0111 X IECEX KEM 09.0084X TC RU C-DE.ГБ06.B.00230 CSA 1862457
MSB	KEMA 08 ATEX 0110 X IECEX KEM 09.0083X TC RU C-DE.ГБ06.B.00230
HSB	KEMA 08 ATEX 0110 X IECEX KEM 09.0083X TC RU C-DE.ГБ06.B.00230 CSA 1862457

Weitere Zulassungen und Prüfbescheinigungen finden Sie unter www.bartec.de

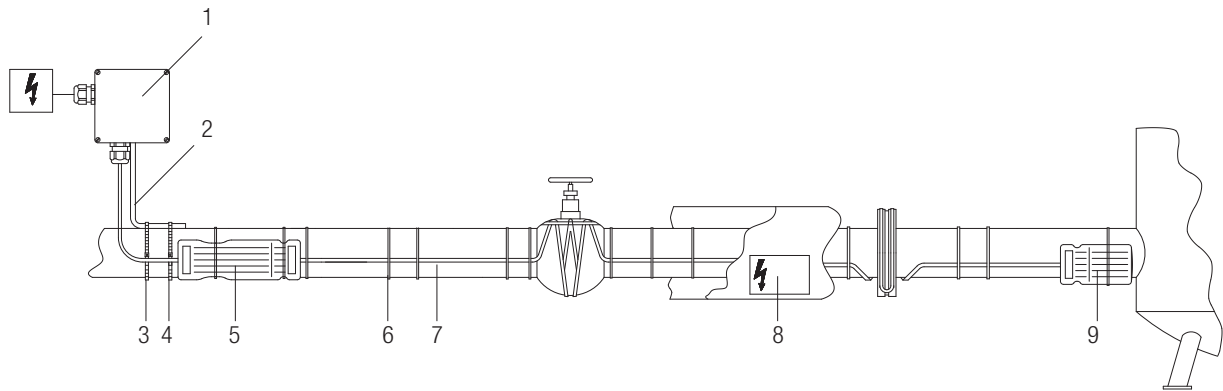
Technische Änderungen vorbehalten.

Typische Anwendungen sind Frostschutz, Temperaturerhaltung und Aufheizen an Rohren, Tanks und Behältern sowie bei Flächen in nicht-explosionsgefährdeten Bereichen oder im Ex-Bereich der Prozessindustrie. Das elektrische Heizsystem ist die optimale Lösung für Anwendungen in Zone 1, 2, 21 und 22 sowie Class I, II und III Div 2. Unsere selbstlimitierenden Heizbänder besitzen je nach Typ eine Wärmeleistung von 10 bis 60 W/m. Abhängig von der Einschalttemperatur bzw. dem Typ und der Versorgungsspannung sind Heizkreislängen bis über 200 m möglich. Ein Begrenzer ist nicht erforderlich. Die Kalkulations- und Auslegungssoftware ist kostenlos verfügbar. Die verschiedenen Kombinationen, aus denen das Heizsystem zusammengestellt werden kann finden sie in der Tabelle „Verwendung der Systemkomponenten der Heizkreissysteme“.

Systemaufbau

- Selbstlimitierendes Parallel-Heizband PSBL, PSB, MSB oder HSB
- PLEXO TCS
- Anschlussgehäuse aus Polyester, Edelstahl oder Aluminium mit Schrumpfschlauch- oder Kaltanschlusstechnik
- Optional: der mechanische Regler BSTW II, der als Anschlussgehäuse eingesetzt werden kann

Applikationsbeispiel PSB-Heizsystem



- | | | |
|--|------------------------------|---|
| 1 Anschlussgehäuse oder optional BSTW II | 4 Spannschloss für Spannband | 7 Heizband PSB |
| 2 Montagewinkel/Montageplatte | 5 Anschluss PLEXO TCS | 8 Kennzeichnungsschild "Elektrisch beheizt" |
| 3 Spannband | 6 Glasseide-Klebeband | 9 Endabschluss PLEXO TCS |

Verwendung der Systemkomponenten der Heizkreissysteme PSBL, PSB, MSB und HSB

	Anschluss Versorgungsleitung zu Heizband	Verbindung Heizband zu Heizband	Endabschluss
Kaltanschluss mit Anschlussgehäuse	Ex M	Ex M	Ex M
Kaltanschlusstechnik ohne Anschlussgehäuse			Ex M
Schrumpfschlauchtechnik mit Anschlussgehäuse für PSBL, PSB und HSB Systeme	Ex M	Ex M	Ex M
Schrumpfschlauchtechnik ohne Anschlussgehäuse für PSBL, PSB und HSB Systeme	M	M	Ex M
PLEXO TCS	Ex M	Ex M	Ex M
TWISTO-B für PSB-System	M	M	M
BSTW II	Ex M		

Zugehöriges Installationszubehör finden sie im Kapitel „Montagezubehör für PSBL/PSB/MSB/HSB/HTSB/EKL/EMK“

1