

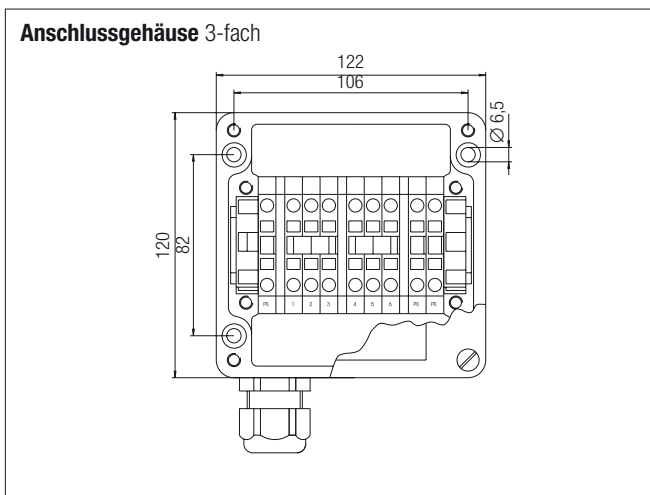
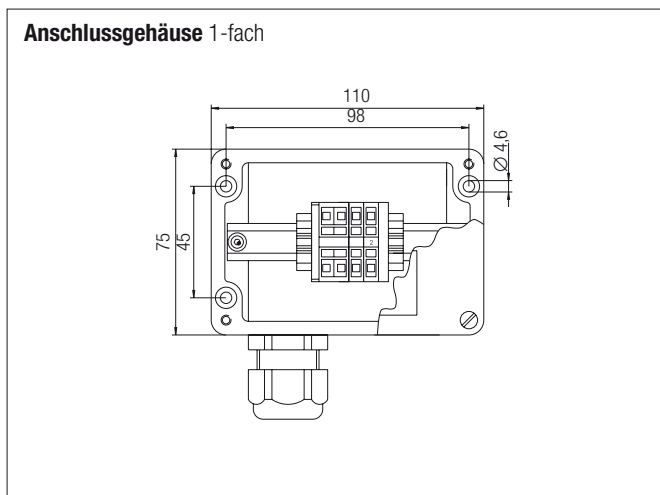
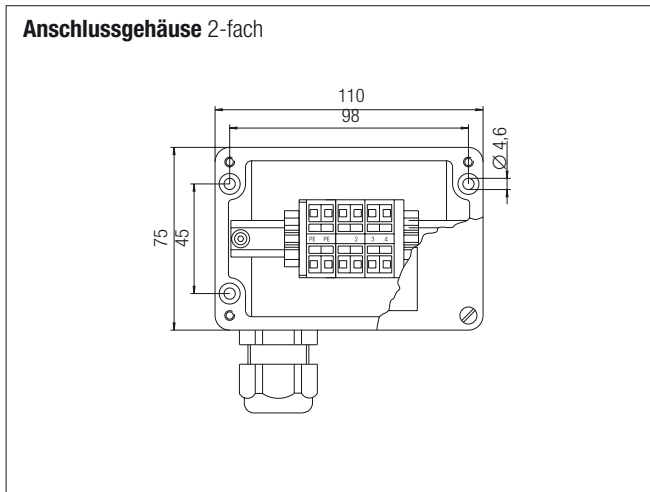


- Minimaler Bauraum
- Hohe Schutzklasse IP 65
- Einfache Installation

Mit den Polyester-Anschlussgehäusen lassen sich bis zu drei Heizkreise direkt mit der Versorgungsspannung verbinden. Die Gehäuse verfügen über die entsprechende Klemmenbestückung und die benötigten Kabelverschraubungen bzw. Gewindebohrungen. Anschlussgehäuse in Aluminiumausführung sind auf Anfrage erhältlich.

Technische Daten

Schutzart nach EN 60529	Deckeldichtung IP 65 Verschraubung für Anschlussleitung IP 67
Netzspannung	max. AC 254 V
Bemessungsquerschnitt Anschlussleitung	siehe Bestellangaben
Schlagfestigkeit	7 Joule
Werkstoff	Polyester, glasfaserverstärkt
Klemmbereich/Kabelverschraubungen	M20 Ø 10 bis 14 mm



Bestellangaben

Verwendung für Anschlussystem	Anschlussgehäuse	Abmessungen mm	Kabelverschraubung für Spannungsversorgung	Kabelverschraubung für Heizkreis	Klemmstellen mm ²	Bestellnummer
Schrumpfschlauch- oder Kaltanschluss-technik	1-fach	110 x 75 x 55	1 x M20 (Ø 10 bis 14 mm)	1 x M20	4 x 2,5; 4 x PE	07-5177-9024
	2-fach	110 x 75 x 55	1 x M20 (Ø 10 bis 14 mm)	2 x M20	8 x 2,5; 4 x PE	07-5177-9025
	3-fach	122 x 120 x 90	1 x M20 (Ø 10 bis 14 mm)	3 x M20	12 x 6; 6 x PE	07-5177-9026

Zugehöriges Installationszubehör finden sie im Kapitel „Montagezubehör für PSBL/PSB/MSB/HSB/HTSB/EKL/EMK“

Technische Änderungen vorbehalten.