

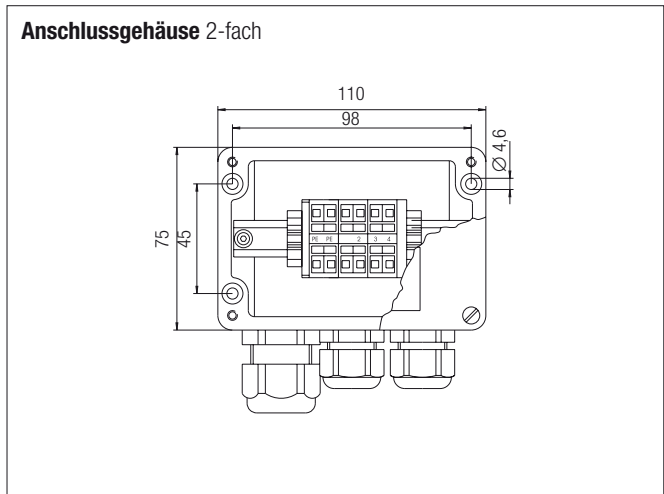


Mit den Polyester-Anschlussgehäusen lassen sich bis zu drei Heizkreise über Schlauchleitung mit der Versorgungsspannung verbinden. Die Gehäuse verfügen über die entsprechende Klemmenbestückung und die benötigten Kabelverschraubungen bzw. Gewindebohrungen. Anschlussgehäuse in Aluminiumausführung sind auf Anfrage erhältlich.

Technische Daten

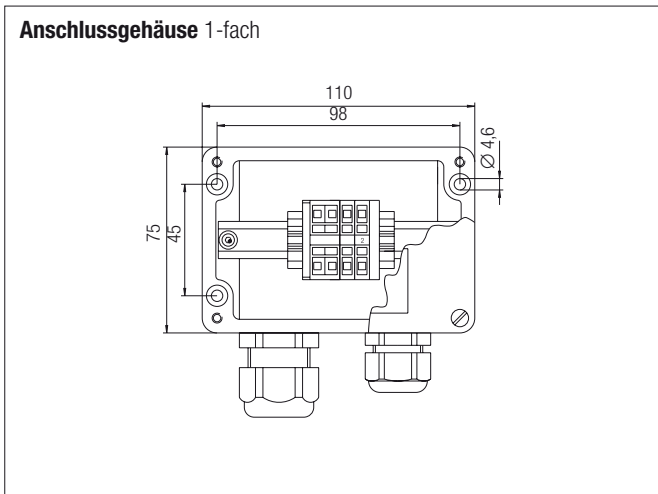
Schutzart nach EN 60529	Deckeldichtung IP 65 Verschraubung für Anschlussleitung IP 67
Netzspannung	max. AC 254 V
Bemessungsquerschnitt Anschlussleitung	siehe Bestellangaben
Schlagfestigkeit	7 Joule
Werkstoff	Polyester, glasfaserverstärkt
Klemmbereich/Kabelverschraubungen	M20 Ø 6 bis 13 mm M25 Ø 7 bis 12/17 mm

Anschlussgehäuse 2-fach

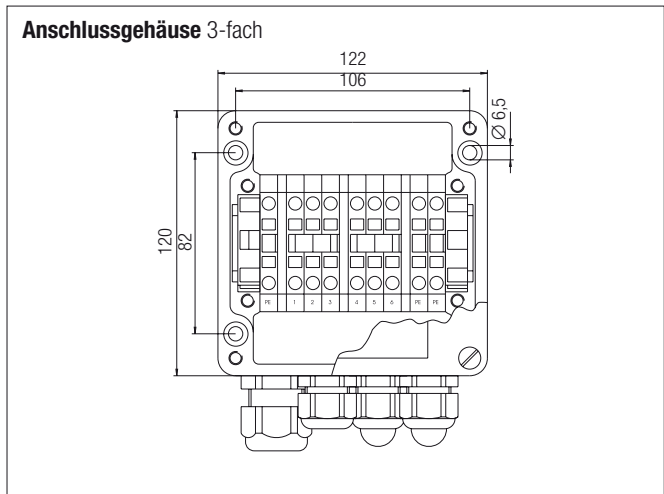


1

Anschlussgehäuse 1-fach



Anschlussgehäuse 3-fach



Bestellangaben

Verwendung für Anschlusssystem	Anschlussgehäuse	Abmessungen mm	Kabelverschraubung für Spannungsversorgung	Kabelverschraubung für Heizkreis	Klemmstellen mm ²	Bestellnummer
TWISTO-B	1-fach	110 x 75 x 55	1 x M25 (Ø 7 bis 17 mm)	1 x M20	4 x 2,5; 4 x PE	07-5177-9021
	2-fach	110 x 75 x 55	1 x M25 (Ø 7 bis 17 mm)	2 x M20	8 x 2,5; 4 x PE	07-5177-9022
	3-fach	122 x 120 x 90	1 x M25 (Ø 7 bis 17 mm)	3 x M20	12 x 6; 6 x PE	07-5177-9023

Zugehöriges Installationszubehör finden sie im Kapitel „Montagezubehör für PSBL/PSB/MSB/HSB/HTSB/EKL/EMK“

Technische Änderungen vorbehalten.