



- Sehr kleine Bauform
- ATEX Gas- und Staubzulassung
- Hoher Schaltstrom
- Breiter Einsatztemperaturbereich
- Anschlussfertig, wartungsfrei

Der kompakte, in einer Leitung integrierte BARTEC Bimetall-Thermostat wird in explosionsgefährdeten Bereichen überwiegend für Anwendungen eingesetzt, in welchen Geräte vor Frost geschützt werden sollen. Dieser Thermostat kann sowohl für die Außentemperaturüberwachung als auch zur Regelung von Innentemperaturen von Schalt- und Steuerschränken, Transmitterschutzkästen, Messeinrichtungen uvm. eingesetzt werden. Weiterhin wird er eingesetzt zur Kontrolle (Meldung) von Über- und Untertemperatur oder auch als Alarmkontakt.

Aufbau

Der Thermostat ist in einen Aluminiumkörper eingebaut. Der Thermostat kann entweder über die Befestigungsbohrung mit M6-Gewinde oder mit dem M20-Anschlussgewinde montiert werden.

Funktion

Über die Oberfläche des Thermostaten wird die Umgebungstemperatur gemessen. Der integrierte, explosionsgeschützte Bimetall-Thermostat schaltet die angeschlossene Heizung entsprechend dieser Umgebungstemperatur.

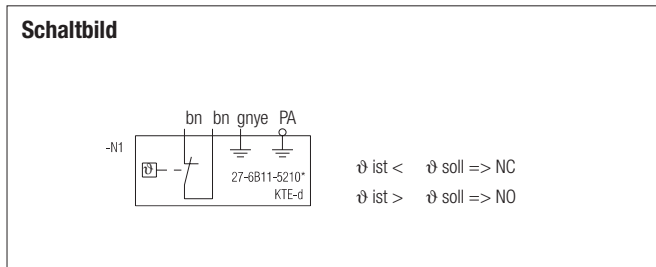
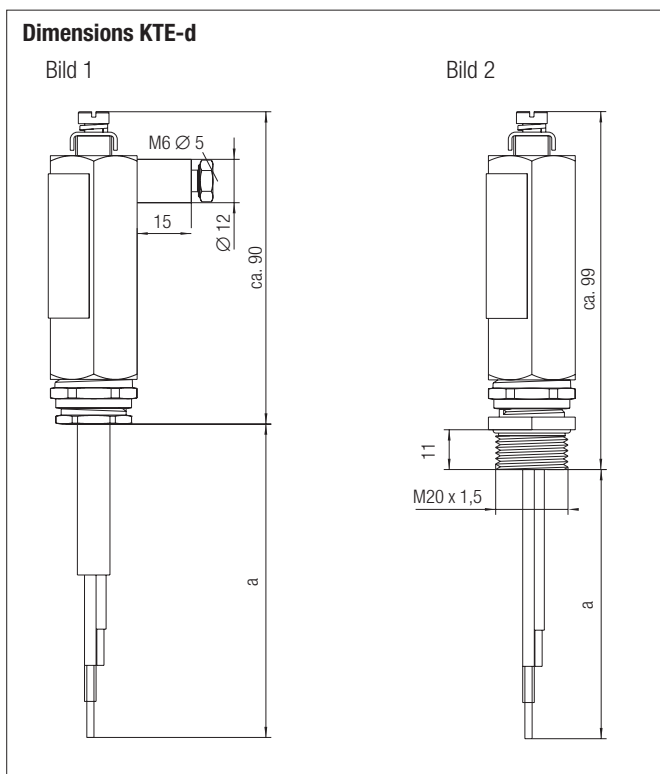
Explosionsschutz

Kennzeichnung	⊕ II 2G Ex db IIC T6 ⊕ II 2D Ex tb IIIC T80 °C
Prüfbescheinigung	PTB 04 ATEX 1064 X IECEX PTB 14.0016

Weitere Zulassungen und Prüfbescheinigungen finden Sie unter www.bartec.de

Technische Daten

Thermostat Schaltpunkte	10 °C EIN/18 °C AUS (+/- 3 ° K) (andere auf Anfrage)
Einsatztemperaturbereich	-50 °C bis +180 °C
Umgebungstemperaturbereich	-50 °C bis +60 °C
Schaltspannung	max. AC 250 V (andere auf Anfrage)
Schaltstrom	AC 10 A
Anschluss	Schlauchleitung EWKF 3 x 1,5 mm ² ; Ø 8,1 mm oder Einzeladern
Montage	M6 Innengewinde/Durchgangsloch d = 5 mm bzw. M20 Anschlussgewinde
Material	schwarz eloxiertes Aluminium, seewasserfest
Schutzart	IP 68



Bestellangaben

Typ	Abbildung	Abschalttemperatur	Einschalttemperatur	Leitungslänge a/b	Montageart	Gewicht (netto)	Bestellnummer
KTE-d 10	Bild 1	18 °C	10 °C	1 m	M6 Innengewinde/ Durchgangsloch d = 5 mm	0,2 kg	27-6B11-5210/BZ00
KTE-d 10 M20	Bild 2	18 °C	10 °C (Einzelader)	0,1 m	M20 Außengewinde	0,1 kg	27-6B11-5201/BZ000001

Technische Änderungen vorbehalten.