



- Selbstbegrenzende Charakteristik
- Beliebige Einbaulage
- Extrem flache Bauweise
- ATEX Gas- und Staubzulassung
- Breiter Bemessungs-
spannungsbereich
- Große, schwarz eloxierte
Konvektorfläche

Der äußerst flache BARTEC Heizkörper HSF wird in explosionsgefährdeten Bereichen überwiegend für Anwendungen eingesetzt, in welchen eine bestimmte Temperatur gehalten werden soll. Seine Anwendung garantiert größte Betriebssicherheit, da Temperaturschwankungen wirkungsvoll verhindert oder aber geforderte Mindesttemperaturen eingehalten werden. Der Heizkörper sorgt sicher dafür, dass keine Funktionsausfälle, durch Kriechströme an elektrischen Einbauten oder sonstige Störungen durch Korrosionsbildung an mechanischen Anlageteilen, auftreten können. Die Heizkörper sind anschlussfertig und wartungsfrei. Die Einsatzorte sind Schalt- und Steuerschränke, Transmitterschutzkästen, Messeinrichtungen, Analysenschränke für Probenaufbereitungen u. v. m.

Aufbau

Der Heizkörper HSF basiert auf einem PTC (Positiver Temperatur Coeffizient) Heizelement. Der spezielle Aufbau des Aluminiumprofils fördert eine gleichmäßige Temperaturverteilung im Innenraum von Gehäusen und Schränken. Die Rippen sollten nicht abgedeckt werden, um die freie Konvektion nicht zu behindern.

Funktion

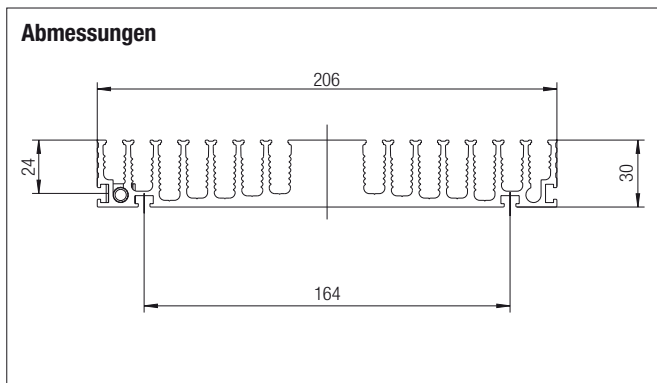
Die PTC Heizelemente erhöhen ihren elektrischen Widerstand bei steigender Temperatur. Hoher Widerstand bedeutet niedrige Heizleistung. Die Heizleistung wird bei hohen Temperaturen so gering, dass die Grenztemperatur der jeweiligen Temperaturklasse nicht überschritten werden kann. Außerdem regeln diese Heizelemente ihren Widerstand abhängig von der Spannung. Deshalb kann der HSF Heizkörper in einem breiten Betriebsspannungsbereich eingesetzt werden. Für genauere Auslegungen der Heizleistungen in Anwendungen mit Halte-temperaturen, nehmen Sie bitte Kontakt mit uns auf.

Explosionsschutz

Kennzeichnung	⊕ II 2G Ex db IIC T4, T3 ⊕ II 2D Ex tb IIIC T135 °C bzw. T200 °C
Prüfbescheinigung	PTB 03 ATEX 1221 X
Weitere Zulassungen und Prüfbescheinigungen finden Sie unter www.bartec.de	

Technische Daten

Schutzart	IP 68, NEMA 4X
Einsatztemperaturbereich	-60 °C bis +180 °C
Umgebungstemperaturbereich	-60 °C bis +60 °C
Bemessungsspannung	AC/DC 120 bis 240 V
Nennleistung	50, 100, 120, 200 W und 300 W (bei 0 °C Einsatztemperatur)
Anschluss	Schlauchleitung EWKF 3 x 1,5 mm ² ; Ø 8,1 mm
Einbaulage	beliebig
Material	schwarz eloxiertes Aluminium, seewasserfest



Bestellangaben

Bezeichnung	Nennleistung	Leitungslänge	Gewicht (netto)	Abmessungen in mm (L x B x H)	Temperaturklasse	Bestellnummer
HSF 50 T4-1	50 W	1 m	0,9 kg	105 x 206 x 30	T4	27-2C54-7054110Z1000
HSF 50-T4-5	50 W	5 m	1,3 kg	105 x 206 x 30	T4	27-2C54-7054110Z5000
HSF 100-T3-1	100 W	1 m	0,9 kg	105 x 206 x 30	T3	27-2A53-7104110Z1000
HSF 100-T3-5	100 W	5 m	1,3 kg	105 x 206 x 30	T3	27-2A53-7104110Z5000
HSF 120-T4-1	120 W	1 m	1,8 kg	225 x 206 x 30	T4	27-2B54-7124150Z1000
HSF 120-T4-5	120 W	5 m	2,2 kg	225 x 206 x 30	T4	27-2B54-7124150Z5000
HSF 200-T3-1	200 W	1 m	1,8 kg	225 x 206 x 30	T3	27-2B53-7204150Z1000
HSF 200-T3-5	200 W	5 m	2,2 kg	225 x 206 x 30	T3	27-2B53-7204150Z5000
HSF 300-T3-1	300 W	1 m	2,5 kg	325 x 206 x 30	T3	27-2J53-7304170Z1000
HSF 300-T3-5	300 W	5 m	2,9 kg	325 x 206 x 30	T3	27-2J53-7304170Z5000

Weitere T-Klassen (T5, T6) auf Anfrage. Technische Änderungen vorbehalten.