



Die Komplettlösung für Rohrbegeleitheizungen DEPU bietet Temperaturregelung, -begrenzung und Leistungsstellung in einem Gerät. DEPU ist ATEX zertifiziert und zugelassen für den Einsatz im Ex-Bereich.

- Komplettlösung für Rohrbegleitheizungen, Regler, Begrenzer und Leistungssteller in einem Gerät
- Änderung der Einstellparameter auch im Ex-Bereich möglich
- Strombelastbarkeit 25 A
- Störfreie Vollwellensteuerung
- Eigensichere Fühlereingänge
- Einfache Leistungsanpassung nach Heizkreisänderungen möglich

Explosionsschutz

Kennzeichnung	II 2G EEx m e ib [ib] IIC T4
Prüfbescheinigung	TÜV 03 ATEX 2088
Weitere Zulassungen und Prüfbescheinigungen finden Sie unter www.bartec.de	

Technische Daten

Gehäuse	Normgehäuse aus Aluminium, grau
Schutzart	IP 65
Anschlussklemmen	Wago-Cage Clamp
Leitungseinführungen	Netzzuleitung 1 x M25 (M32 opt.) Heizkabel/Kaltende 1 x M20 Störungsmeldung 1 x M20 Fernreset 1 x M20 Messfühler 2 x M16
Lagertemperatur	-30 °C bis +70 °C
Umgebungstemperatur	-20 °C bis +40 °C
Gewicht	6 kg
Richtlinien	Richtlinie 94/9/EG, NAMUR NE 21, EN 50020, EN 50019, EN 50028, EN 50014

Aufbau

Sämtliche Funktionseinheiten sind in ein Normgehäuse aus Aluminium integriert. Die Anschlussleitungen bis 6 mm² werden mit Käfigzugfederklemmen kontaktiert.

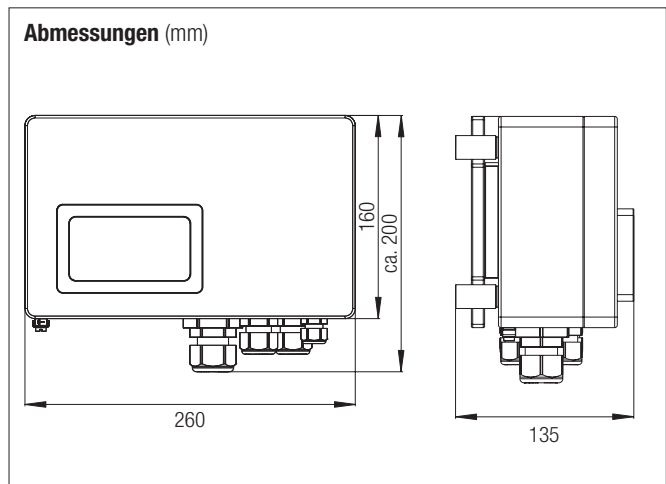
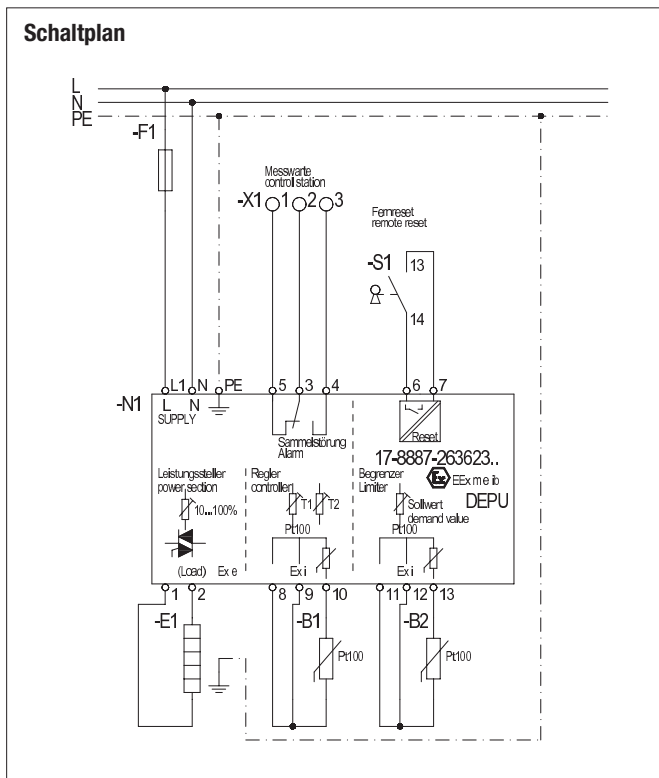
Funktion

Der Regler ist als Zweipunktregler ausgeführt und misst die Temperatur über einen Pt100. Der Begrenzer arbeitet als eingeständiges System und misst am Hot Spot die Temperatur mit einem eigenen Pt100. Übersteigt die Temperatur den Grenzwert, unterbricht der Begrenzer die Heizung bleibend und es erfolgt eine Fehlermeldung.

Sämtliche Fehlermeldungen werden über einen Sammelstörungskontakt gemeldet. Die Rückstellung kann direkt am Gerät oder auch extern über einen Taster erfolgen. Der Leistungssteller arbeitet als störfreie Vollwellensteuerung mittels Halbleiterrelais. Zwei 7-Segment-Anzeigen garantieren gute Lesbarkeit der Temperaturwerte von Regler und Begrenzer durch die Schauscheibe.

Elektrische Daten

Versorgungsspannung	AC 230 V +10 %/-15 % (50 bis 60 Hz) (Sonderspannung 254 V auf Anfrage)
Nennstrom Leistungssteller	max. 25 A
Leistungsaufnahme	ohne Last P = 11 VA Volllast P _{max} = 5,7 kVA
Relaisausgänge	Sammelstörung 1 Wechsler, 250 V/5 A
Messeingang (eigensicher)	2-/3-Leiter Pt100
Messbereich Pt100	0 °C bis +450 °C
Auflösung/ Messgenauigkeit	1 K



Bestellangaben

DEPU	17-8887-2636/2300
3-Leiter Pt100 bis 200 °C	03-9040-0006
3-Leiter Pt100 bis 400 °C	03-9040-0016

Technische Änderungen vorbehalten.