

- Kleine, kompakte Bauweise
- Keine Temperaturüberwachung erforderlich
- In vielen Sonderspannungen lieferbar
- Einfache Verdrahtung

Der Miniheizer dient als Frostschutz und zur Verhinderung von Kondenswasserbildung im Innern von Gehäusen und Schalträumen kleinerer Bauart. Der Einbau der explosionsgeschützten Ausführung hat in Ex-Gehäusen nach EN 60079-7 zu erfolgen.

### Errichtungshinweis für den Einsatz im Ex-Bereich

Die Festlegung der Temperaturklasse kann erfolgen durch:

- thermische Stückprüfung und Abnahme durch einen Ex-Sachverständigen
- Typprüfung, z. B. in Verbindung mit anderen Betriebsmitteln, anlässlich der Wiedervorlage bei einer anerkannten Prüfstelle

Einbau nur in Ex-Gehäuse nach EN 60079-7.

### Explosionsschutz

Kennzeichnung	II 2G Ex d IIC
Prüfbescheinigung	PTB 00 ATEX 1124 U
Weitere Zulassungen und Prüfbescheinigungen finden Sie unter <a href="http://www.bartec.de">www.bartec.de</a>	

### Technische Daten

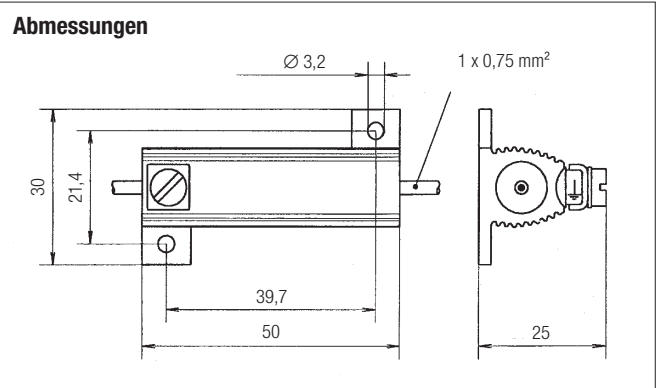
Nennspannung	230 V, Sonderspannungen (6 bis 400 V) auf Anfrage lieferbar
Nennleistung	6 W
Max. zul. Oberflächentemperatur	+95 °C
Gehäusewerkstoff	Aluminium eloxiert
Anschlussadern	H07G-K oder N4GAF - 0,75 mm <sup>2</sup> Standardlänge 0,5 m je Seite
Befestigung	2 Bohrungen, Ø 3,2 mm
Gewicht	ca. 46 g

### Aufbau

Ein Heizwiderstand ist in einem eloxierten Aluminiumgehäuse druckfest eingegossen. Die beidseitig integrierten Anschlussadern ergeben einen anschlussfertigen Heizer. Die Befestigung des Heizers erfolgt über zwei Bohrungen Ø 3,2 mm. Ein in Abmessung und Leistung vergleichbarer Heizer ist auch für den Einsatz ausserhalb explosionsgefährdeter Zonen lieferbar. Bei dieser Ausführung entfällt der zusätzliche PE-Anschluss.

### Funktion

Unter Beachtung des Errichtungshinweises kann der Miniheizer ohne Temperaturbegrenzer im Ex-Bereich eingesetzt werden. Eine günstige Voraussetzung für das Minimieren der Oberflächentemperatur ist die optimale Ankopplung an einen metallischen Körper.



### Bestellangaben

Miniheizer explosionsgeschützt	<b>27-2301-3806</b>
Miniheizer mediensicher	<b>27-2302-3806</b>

Technische Änderungen vorbehalten.