

- 16 A Schaltvermögen
- Kompaktes Gehäuse
- Doppelgeräte als Standard

Der mediensichere Kapillarrohr-Temperaturwächter KRM ist ein mechanischer Zweipunktregler. Der KRM ist in ein Polyestergehäuse eingebaut und schaltet Heizungen, Lüfter, Motoren sowie andere Betriebsmittel bei Unter- oder Über-temperatur EIN bzw. AUS. Ein Einsatz zur Temperaturüberwachung in Luft, in Flüssigkeiten oder an Oberflächen ist möglich.

Funktion

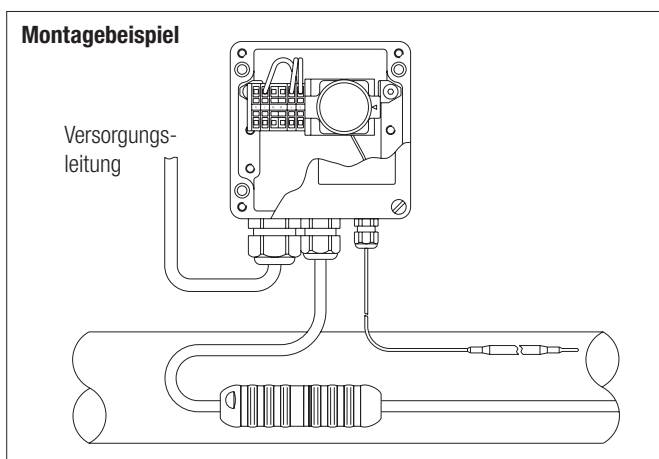
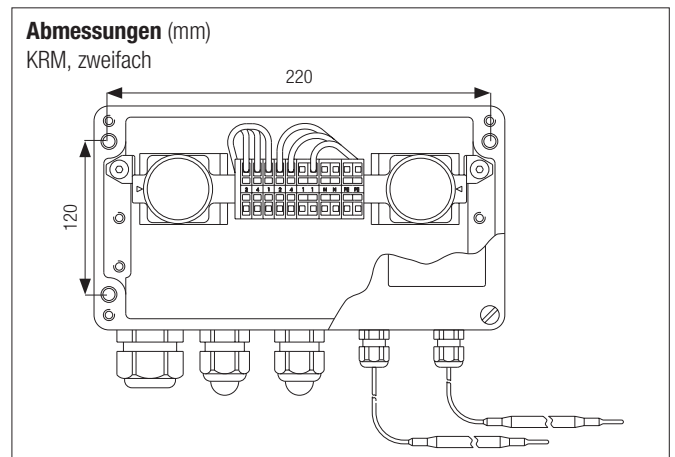
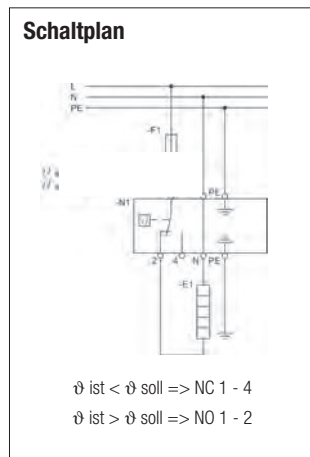
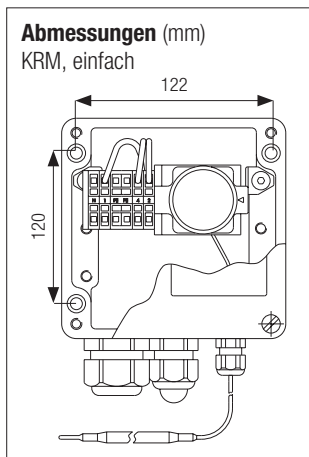
Eine Temperaturveränderung am Sensor bewirkt eine Volumenänderung des flüssigkeitsgefüllten Messsystemes. Dadurch bewegt sich eine Membrane, die mit einer Übersetzungsmechanik verbunden ist und einen Mikroschalter betätigt. Übersteigt die Sensortemperatur den Einstellwert, ist die Klemme 1/2 geöffnet. Bei Unterschreiten der eingestellten Temperatur schließt der Kontakt selbsttätig.

Applikationsbeispiel

Der KRM schaltet temperaturabhängige Betriebsmittel (Heizungen) bis 16 A direkt. Höhere Schaltströme oder 3-phasige Anwendungen werden über einen Schütz realisiert.

Technische Daten

Temperatureinstellbereich	0 °C bis +100 °C	0 °C bis +300 °C
Nennspannung	AC 400 V/50 Hz	AC 400 V/50 Hz
Schaltleistung	AC 230 V/16 A AC 400 V/10 A	AC 230 V/16 A AC 400 V/10 A
Anschlussquerschnitt	2,5 mm ²	2,5 mm ²
Schutzleiteranschluss	4 x 2,5 mm ²	4 x 2,5 mm ²
Schalt Differenz	ca. 3 K	ca. 8 K
Schutzart nach EN 60529	IP 65	IP 65
Kapillarrohrlänge	1600 mm	1600 mm
Min. Biegeradius	20 mm	20 mm
Max. Fühlertemperatur	+115 °C	+345 °C
Min. Fühlertemperatur	-40 °C	-15 °C
Fühlerdurchmesser	6 mm	4 mm
Fühlerlänge	140 mm	165 mm
Fühlermaterial	VA	VA
Kabelverschraubungen	1 x M25, Klemmbereich 9 bis 16 mm 1 x M20, Klemmbereich 6 bis 12 mm	
Kabelverschraubungen KRM 1-fach	1 x M25, 1 x M20	1 x M25, 1 x M20
KRM Kombination	1 x M25, 2 x M20 (2 x M20 mit Verschlusspilz)	1 x M25, 2 x M20 (2 x M20 mit Verschlusspilz)



2

Bestellangaben

Bezeichnung	Abmessungen (mm)	Temperatureinstellbereich	Bestellnummer
1 Temperaturwächter mit Schutzgehäuse Polyester GFK	122 x 120 x 90	0 °C bis +100 °C	27-6AA3-61522000
1 Temperaturwächter mit Schutzgehäuse Polyester GFK	122 x 120 x 90	0 °C bis +300 °C	27-6AA3-615B2000
2 Temperaturwächter mit Schutzgehäuse Polyester GFK	220 x 120 x 90	2 x 0 °C bis +100 °C	27-6AK3-61622000
2 Temperaturwächter mit Schutzgehäuse Polyester GFK	220 x 120 x 90	2 x 0 °C bis +300 °C	27-6AK3-616B2000
2 Temperaturwächter mit Schutzgehäuse Polyester GFK	220 x 120 x 90	1 x 0 °C bis +100 °C 1 x 0 °C bis +300 °C	27-6AK3-61602P2B

Technische Änderungen vorbehalten.