



- Black-Box-System
- Automatische Spülzeitberechnung
- WEB-Interface
- 3 x PT100/1000 Eingänge
- Modulare Bauweise
- Separater Spülgasein- und Ausgang

Explosionsschutz

Kennzeichnung ATEX	Ⓜ II 3G Ex ec mc ic [ic pzc] IIC T4 Gb Ⓜ II 3D Ex tc [ic pzc] IIIC T95 °C, T130 °C Db
Prüfbescheinigung	BVS 19 ATEX E 016
Kennzeichnung IECEx	Ex ec mc ic [ic pzc] IIC T4 Gb Ex tc [ic pzc] IIIC T95 °C, T130 °C Db
Prüfbescheinigung	IECEx BVS 19.0038X
Weitere Zulassungen und Prüfbescheinigungen finden Sie unter www.bartec.de	
Umgebungstemperatur	Lagerung -20 °C bis +60 °C Betrieb -25 °C bis +60 °C/T4 -25 °C bis +50 °C/T5

Technische Daten

Richtlinien	Richtlinie 2014/30/EU Richtlinie 2014/34/EU
Aufbau	Ex e Schutzgehäuse mit integrierter Ex mc/ic geschützter p-Steuerung
Gehäusewerkstoff	Edelstahl V4A
Schutzart	IP 66 nach EN/IEC 60529 IP 64 nach EN/IEC 60079-0
Anschlussklemmen	Ex e: 0,08 bis 2,5 mm ² , feindrätig, Zugfeder Ex i: 0,2 bis 1,5 mm ² , feindrätig, Push-In
Druckmessbereich	0 bis 25 mbar (Standard) oder 0 bis 300 mbar (auf Anfrage)
Vorspülzeit	0 bis 120 min
Gewicht	5,8 kg

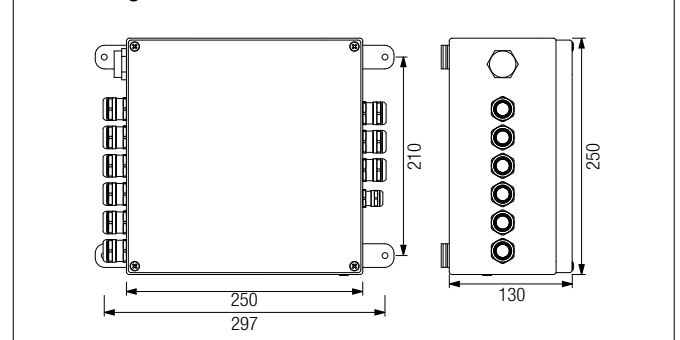
Das Ex p Steuergerät SILAS^{pz} steuert und überwacht die Vorspül- und Betriebsphase von überdruckgekapselten Betriebsmitteln, welche nach Zündschutzart pz geschützt sind. Als Spülgasventile können Digital- oder Proportional-Spülgasventile angesteuert werden. Die Einstellung der Parameter erfolgt über das integrierte WEB-Interface oder dem optional verfügbaren p-Operator Panel. Das SILAS^{pz} verfügt über zwei Freigaberelais, eines Spannungsbehaltet und eines mit potentialfreien Kontakten. Zusätzlich stehen 2 Signalrelais mit je einem Wechselkontakt zur Verfügung. Zur Temperaturüberwachung des Ex p geschützten Betriebsmittels stehen drei PT100/1000 Eingänge zur Verfügung. Diese können mit bis zu 3 Schaltwerten belegt werden. Die Bauform I ist mit abgesetzter Druckmessung. Zusätzlich werden folgende Komponenten zum Aufbau einer Gesamtsteuerung benötigt:

- Sensorbox^{pz} 25 mbar
- Druckwächter
- Spülgasventil, proportional oder digital
- Ventilsicherung
- Druckminderer
- Optional kann ein p-Operator Panel angeschlossen werden

Elektrische Daten

Versorgungsspannung	DC 24 V bis DC 44 V, +/- 10 % oder AC 100 V bis AC 230 V, +/- 10 %
Leistungsaufnahme	Pv = ca. 19 Watt
Arbeitskontakte	K1 Freigabe, max. 5 A (AC1) K2 Freigabe potentialfrei, max. AC 230 V/3 A (AC1) K3 und K4 Signalrelais, potentialfrei, Wechslerkontakt, max. 1 A (AC1)
Eingänge	3 x PT100/1000 1 x Bypass 1 x Hauptschalter

Abmessungen



Bestellangaben

Variante	Kennziffer
DC 24 V bis 44 V, +/-10 %	1
AC 100 V bis 230 V, +/-10 %	2

Komplett-Bestellnummer A7-37S2-2111/ 510

Bitte Kennziffer einsetzen.

Das Zubehör mit Bestellangaben finden Sie auf den Zubehörseiten. Technische Änderungen vorbehalten.