



- Black-Box-System
- Automatische Spülzeitberechnung
- WEB-Interface
- 3 x PT100/1000 Eingänge
- Modulare Bauweise
- Sicherheitsgerichtete Steuerung
- Separater Spülgasein- und Ausgang

SIL 2

Das Ex p Steuergerät APEX^{px} steuert und überwacht die Vorspül- und Betriebsphase von überdruckgekapselten Betriebsmitteln, welche nach Zündschutzart px geschützt sind. Als Spülgasventile können Digital- oder Proportional-Spülgasventile angesteuert werden. Die Einstellung der Parameter erfolgt über das integrierte WEB-Interface oder dem optional verfügbaren p-Operator Panel. Das APEX^{px} verfügt über zwei Freigaberelais, eines Spannungsbehaltet und eines mit potentialfreien Kontakten. Zusätzlich stehen 2 Signalrelais mit je einem Wechselkontakt zur Verfügung. Zur Temperaturüberwachung des Ex p geschützten Betriebsmittels stehen drei PT100/1000 Eingänge zur Verfügung. Diese können mit bis zu 3 Schaltwerten belegt werden. Die Bauform I ist mit abgesetzter Druckmessung. Zusätzlich werden folgende Komponenten zum Aufbau einer Gesamtsteuerung benötigt:

- Sensorbox^{px}
- Druckwächter
- Spülgasventil, proportional oder digital
- Ventilsicherung
- Druckminderer
- Optional kann ein p-Operator Panel angeschlossen werden

Explosionsschutz

Kennzeichnung ATEX	⊕ II 2(1)G Ex eb mb ib [ib pxb] [ia Ga] IIC T5, T4 Gb ⊕ II 2(1)D Ex tb [ib pxb] [ia Da] IIIC T95 °C, T130 °C Db
Prüfbescheinigung	BVS 19 ATEX E 015
Kennzeichnung IECEx	Ex eb mb ib [ib pxb] [ia Ga] IIC T5, T4 Gb Ex tb [ib pxb] [ia Da] IIIC T95 °C, T130 °C Db
Prüfbescheinigung	IECEx BVS 19.0038X
Weitere Zulassungen und Prüfbescheinigungen finden Sie unter www.bartec.de	
Umgebungstemperatur	Lagerung -20 °C bis +60 °C Betrieb -25 °C bis +60 °C/T4 -25 °C bis +50 °C/T5

Technische Daten

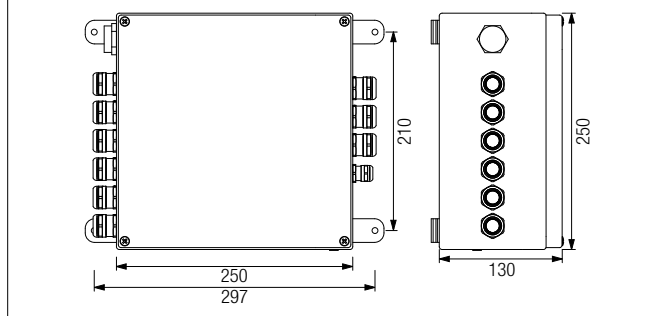
Richtlinien	Richtlinie 2014/30/EU Richtlinie 2014/34/EU
Aufbau	Ex e Schutzgehäuse mit integrierter Ex mb/ib geschützter p-Steuerung
Gehäusewerkstoff	Edelstahl V4A
Schutzart	IP 66 nach EN/IEC 60529 IP 64 nach EN/IEC 60079-0
Anschlussklemmen	Ex e: 0,08 bis 2,5 mm ² , feindrähtig, Zugfeder Ex i: 0,2 bis 1,5 mm ² , feindrähtig, Push-In
Druckmessbereich	0 bis 25 mbar (Standard) oder 0 bis 300 mbar (auf Anfrage)
Vorspülzeit	0 bis 120 min
Gewicht	5,8 kg

Sicherheitsintegritätslevel SIL2

Elektrische Daten

Versorgungsspannung	DC 24 V bis DC 44 V, +/- 10 % oder AC 100 V bis AC 230 V, +/- 10 %
Leistungsaufnahme	Pv = ca. 19 Watt
Arbeitskontakte	K1 (SIL) Freigabe, max. 5 A (AC1) K2 (SIL) Freigabe potentialfrei, max. AC 230 V/3 A (AC1) K3 und K4 Signalrelais, potentialfrei, Wechslerkontakt, max. 1 A (AC1)
Eingänge	3 x PT100/1000 1 x Bypass 1 x Hauptschalter 1 x 4 bis 20 mA [ib] – Drucksensor 1 x 4 bis 20 mA [ia] – Drucksensor

Abmessungen



Bestellangaben

Bestellangaben	Kennziffer
DC 24 V bis 44 V, +/-10 %	1
AC 100 V bis 230 V, +/-10 %	2

Komplett-Bestellnummer 07-37A2-2211/ 510

Bitte Kennziffer einsetzen.

Das Zubehör mit Bestellangaben finden Sie auf den Zubehörseiten.

Technische Änderungen vorbehalten.