



Die Sensorbox ist für Ex p Steuergeräte APEX<sup>px</sup>/py oder SILAS<sup>pz</sup> der Bauform I. Diese beinhaltet die Messkarte um die innerhalb des Ex p Betriebsmittel herrschenden Drücke zu messen und in ein elektrisches Signal umzusetzen. Die maximale Länge zwischen Ex p Steuergerät und Sensorbox beträgt 2 m.

**Explosionsschutz**

<b>Zone 1</b>	
Kennzeichnung ATEX	⊕ II 2G Ex ib IIC T4/T5 Gb ⊕ II 2D Ex ib IIIC T95 °C, T130 °C Db
Prüfbescheinigung	BVS 19 ATEX E 015
Kennzeichnung IECEx	Ex ib IIC T4/T5 Gb Ex ib IIIC T95 °C, T130 °C Db
Prüfbescheinigung	IECEx BVS 19.0038X
<b>Zone 2</b>	
Kennzeichnung ATEX	⊕ II 3G Ex ic IIC T4/T5 Gc ⊕ II 3D Ex ic IIIC T95 °C, T130 °C Dc
Prüfbescheinigung	BVS 19 ATEX E 016
Kennzeichnung IECEx	Ex ic IIC T4/T5 Gc Ex ic IIIC T95 °C, T130 °C Dc
Prüfbescheinigung	IECEx BVS 19.0038X
Weitere Zulassungen und Prüfbescheinigungen finden Sie unter <a href="http://www.bartec.de">www.bartec.de</a>	
Umgebungstemperatur	Lagerung -20 °C bis +60 °C Betrieb -25 °C bis +60 °C

**Technische Daten**

Richtlinien	Richtlinie 2014/30/EU Richtlinie 2014/34/EU
Gehäusewerkstoff	Edelstahl V4A (Variante)
Schutzart	IP 66 nach EN/IEC 60529

**Elektrische Daten**

Versorgungsspannung	DC 3,3 V (intern)
Leistungsaufnahme	Pv = ca. 2 Watt
Anschlussklemmen	Ex i: 0,2 bis 1,5 mm <sup>2</sup> , feindrätig, Schraubklemme

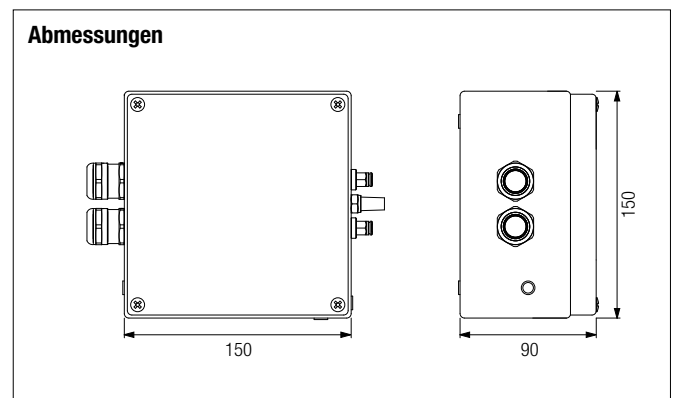
**Pneumatische Daten**

Pneumatische Anschlüsse	2 x Schlauch 4 mm
Druckmessbereich	0 bis 25 mbar (Standard) oder 0 bis 300 mbar (auf Anfrage)

**Varianten**

SENSORBOX <sup>px</sup>	für Ex px Steuerung APEX <sup>px</sup> , Bauform I
SENSORBOX <sup>py</sup>	für Ex py Steuerung APEX <sup>py</sup> , Bauform I
SENSORBOX <sup>pz</sup>	für Ex pz Steuerung SILAS <sup>pz</sup> , Bauform I

**Abmessungen**



**Bestellangaben**

Version	Bestellnummer
SENSORBOX <sup>px</sup>	05-0070-1077
SENSORBOX <sup>py</sup>	05-0070-1078
SENSORBOX <sup>pz</sup>	05-0070-1079

Technische Änderungen vorbehalten.