



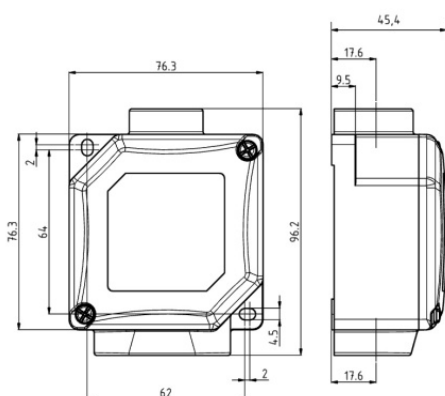
## Explosionsschutz

Kennzeichnung ATEX Zone 1/21 und 2/22	Ⓜ II 2G Ex eb IIC T6 Gb Ⓜ II 2G Ex ia IIC T6 Gb Ⓜ II 2D Ex tb IIIC T80°C Db
Prüfbescheinigung	EPS 18 ATEX 1 058 X
Kennzeichnung IECEx	Ex eb II T6 Gb Ex ia IIC T6 Gb Ex tb IIIC T80°C Db
Prüfbescheinigung	IECEx EPS 18.0033X
Weitere Zulassungen und Prüfbescheinigungen finden Sie unter <a href="http://www.bartec.de">www.bartec.de</a>	
Umgebungstemperatur	-20 °C bis +40 °C
Erweiterte Temperatur	-20 °C bis +55 °C (T5)

## Technische Daten

Material	glasfaserverstärktes Polyester, Farbe: RAL 2004
Deckelschrauben	rostfreier Stahl, unverlierbar, Schlitzschrauben, M4
Dichtungen	EPDM -20 °C bis +80 °C
Mechanische Festigkeit	nach EN 60079 Schlagenergie 7 Nm
Schutzart	IP 65 (EN/IEC 60529)
Klemmen	4 oder 5 Ex e II Mantelklemmen je nach Ausführung, max. 2 x 4 mm <sup>2</sup> eindrätig
Bemessungsspannung	max. 690 V
Bemessungsstrom	max. 27 A

## Abmessungen (in mm)



Die explosionsgeschützten Abzweigdosens aus glasfaserverstärktem Kunststoff sind mit Mantelklemmen ausgeführt. Deckel und Unterteil sind durch unverlierbare Schlitzschrauben verschlossen. Bohrungen für Kabeleinführungen, welche nicht benötigt werden, müssen durch einen Verschlussstopfen, Ex-bescheinigt, verschlossen werden. Die Abzweigdose ist ebenfalls geeignet zum Anschließen von eigensicheren Stromkreisen. In diesem Fall erfolgt eine besondere Kennzeichnung. Die Montage der Abzweigdose erfolgt durch außerhalb des Klemmraumes liegende Befestigungslöcher.

## Einsatzbereiche:

Anschluss von Leuchten, Apparaten und Sensoren, Zone 1/21 und Zone 2/22.

## Bestellangaben

Abzweigdosens Ex e, 690 V (nur Bohrung ohne Kabelverschraubungen)

Bezeichnung	Bestellnummer
4 Mantelklemmen 2 x 4 mm <sup>2</sup> , 1 x M20 x 1,5 + 2 x M20 x 1,5	<b>07-5311-2320/DD00</b>
5 Mantelklemmen 2 x 4 mm <sup>2</sup> , 1 x M20 x 1,5 + 2 x M20 x 1,5	<b>07-5311-2420/DD00</b>

Abzweigdosens Ex i, 60 V (nur Bohrung ohne Kabelverschraubungen)

Bezeichnung	Bestellnummer
4 Mantelklemmen 2 x 4 mm <sup>2</sup> , 1 x M20 x 1,5 + 2 x M20 x 1,5	<b>07-5312-2320/DD00</b>
5 Mantelklemmen 2 x 4 mm <sup>2</sup> , 1 x M20 x 1,5 + 2 x M20 x 1,5	<b>07-5312-2420/DD00</b>

Abzweigdosens Ex e, 690 V (mit metrischen Polyamid-Verschraubungen)

Bezeichnung	Bestellnummer
4 Mantelklemmen 2 x 4 mm <sup>2</sup> 3 x M20 x 1,5 (7 bis 13)	<b>07-5311-9014</b>
1 x M20 x 1,5 (11 bis 14), 2 x M20 x 1,5 (7 bis 13)	<b>07-5311-2320/FF00</b>
3 x M20 x 1,5 (11 bis 14)	<b>07-5311-9016</b>
5 Mantelklemmen 2 x 4 mm <sup>2</sup> 1 x M20 x 1,5 (11 bis 14), 2 x M20 x 1,5 (7 bis 13)	<b>07-5311-2420/FF00</b>
3 x M20 x 1,5 (7 bis 13)	<b>07-5311-9015</b>
3 x M20 x 1,5 (11 bis 14)	<b>07-5311-9017</b>

Abzweigdosens Ex i, 60 V (mit metrischen Polyamid-Verschraubungen)

Bezeichnung	Bestellnummer
4 Mantelklemmen 2 x 4 mm <sup>2</sup> 3 x M20 x 1,5 (7 bis 13)	<b>07-5312-9014</b>
3 x M20 x 1,5 (11 bis 14)	<b>07-5312-9016</b>
1 x M20 x 1,5 (11 bis 14), 2 x M20 x 1,5 (7 bis 13)	<b>07-5312-2320/FF00</b>
5 Mantelklemmen 2 x 4 mm <sup>2</sup> 3 x M20 x 1,5 (7 bis 13)	<b>07-5312-9015</b>
1 x M20 x 1,5 (11 bis 14), 2 x M20 x 1,5 (7 bis 13)	<b>07-5312-2420/FF00</b>
3 x M20 x 1,5 (11 bis 14)	<b>07-5312-9017</b>

## Bestellangaben Zubehör/Ersatzteile

	Kabelverschraubungen	Verschlusschrauben
M20 x 1,5	<b>03-6062-0127</b> (7 bis 13)	<b>03-5210-0089</b>
M20 x 1,5	<b>03-6062-0241</b> (11 bis 14)	—

Verschiedene Durchmesser auf Anfrage erhältlich.

Technische Änderungen vorbehalten.