

Polyester-Schrank/-Verteiler mit Tür

Beschreibung

BARTEC bietet neun Gehäusetypen als Verteiler für Ex e mit Tür aus Polyester an. Sie bieten Schutz bei mechanischer Beanspruchung und unter extremer Umweltbeeinflussung.

Zubehör

mit Montageplatte

Bestückung

Reihenklammern, Klemmenmarkierer, Kabelverschraubungen, Montageplatte, Tragschienen, Typenschild

Installationshinweise

Der Installateur muss sicherstellen, dass das verwendete Gehäuse für den jeweiligen Einsatzbereich geeignet ist. Das bedeutet, die erforderliche Kennzeichnung muss der Einstufung des explosionsgefährdeten Bereichs entsprechen. Es muss sichergestellt sein, dass die Temperaturklasse des Verteilers den Anforderungen entspricht.

Explosionsschutz

Kennzeichnung (nach EN 60079-0)

ATEX II 2G Ex e ia/ib IIC T6, T5 Gb
 II 2D Ex tb IIIC T80 °C, T95 °C Db IP 66
 II 2D Ex ia/ib IIC T80 °C db IP 66

Prüfbescheinigung

PTB 08 ATEX 1066

IECEx Ex e ia/ib IIC T6, T5 Gb

Ex tb IIIC T80 °C, T95 °C Db IP 66
 Ex ia/ib IIIC T80 °C db IP 66

Prüfbescheinigung

IECEx PTB 13.0017

Weitere Zulassungen und Prüfbescheinigungen finden Sie unter www.bartec.de

Technische Daten

Material/Werkstoff

Glasfaserverstärktes Polyester
 Gehäuse mit scharnierter Tür, EN 60079
 Oberflächenwiderstand < 10⁹ Ω,
 Montageplatte aus Stahlblech, RAL 2000

Farbe

RAL 9005, schwarz

Türverschluss

Verschlussystem mit Vorreiberverschluss
 (andere Ausführungen auf Anfrage)
 mit Doppelbartschlüssel

Standard-Dichtungen

geschäumte PU-Dichtung
 -20 °C bis +80 °C

Mechanische Festigkeit nach EN 60079

Schlagenergie 7 Nm

Schutzart

EN 60529/IEC 60529
 IP 66

EN 60079-0

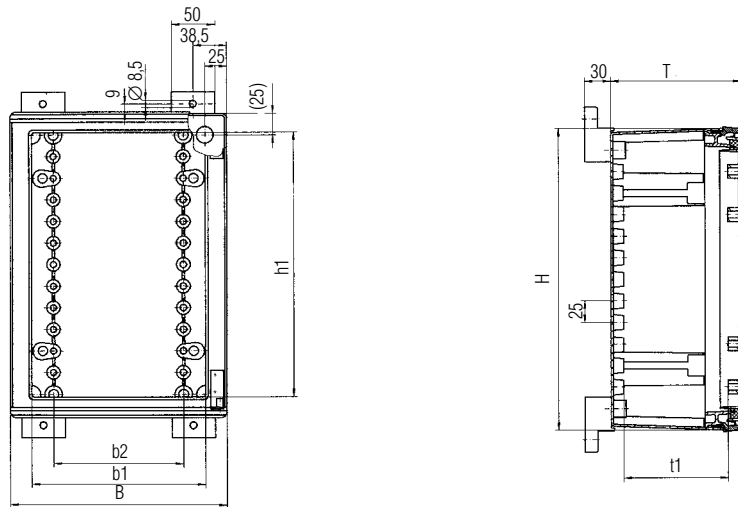
(07-5187-8000/0130 in IP 56)

Auswahltabelle

Außenmaße in mm Länge (L) x Breite (B) x Höhe (H)	Ex-Leergehäuse Typ 07-5187-.../....	Ex e-Verteilergehäuse Typ 07-5109-.../....	Ex i-Verteilergehäuse Typ 07-5110-.../....
	➔ Bestellnummer	➔ Bestellnummer	➔ Bestellnummer
200 x 300 x 150	07-5187-2003/0015	07-5109-2003/0015	07-5110-2003/0015
250 x 350 x 150	07-5187-2503/5015	07-5109-2503/5015	07-5110-2503/5015
300 x 400 x 200	07-5187-3004/0020	07-5109-3004/0020	07-5110-3004/0020
400 x 400 x 200	07-5187-4004/0020	07-5109-4004/0020	07-5110-4004/0020
400 x 600 x 200	07-5187-4006/0020	07-5109-4006/0020	07-5110-4006/0020
600 x 600 x 200	07-5187-6006/0020	07-5109-6006/0020	07-5110-6006/0020
500 x 500 x 300	07-5187-5005/0030	07-5109-5005/0030	07-5110-5005/0030
600 x 800 x 300	07-5187-6008/0030	07-5109-6008/0030	07-5110-6008/0030
800 x 1000 x 300	07-5187-8000/0130	07-5109-8000/0130	07-5110-8000/0130



Abmessungen

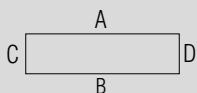


Auswahltabelle Polyester-Gehäuse mit Tür

Maße in mm						➔ Bestellnummer
Breite (B) x Höhe (H) x Tiefe (T)	b1	h1	t1	b2	Masse in kg	
200 x 300 x 150	140	256	130	100	3,7	07-5187-20030015
250 x 350 x 150	190	306	130	150	4,6	07-5187-25035015
300 x 400 x 200	240	355	180	200	6,0	07-5187-30040020
400 x 400 x 200	340	354	180	300	6,5	07-5187-40040020
400 x 600 x 200	340	554	180	300	11,5	07-5187-40060020
600 x 600 x 200	440	454	280	400	12,9	07-5187-50050030
500 x 500 x 300	540	554	180	500	15,9	07-5187-60060020
600 x 800 x 300	485	753	280	500	24,3	07-5187-60080030
800 x 1000 x 300	685	953	280	700	30,0	07-5187-80000130

Bestückung Kabelverschraubungen / maximale Anzahl

Die nachstehende Tabelle gilt für Polyester-Gehäuse/-Verteiler mit Tür



Ex-Leergehäuse schwarz 07-5187-.../...
 Ex e-Verteiler schwarz 07-5109-.../...
 Ex i-Verteiler schwarz 07-5110-.../...

Artikelnummer	Seite	M12 x 1,5	M16 x 1,5	M16 x 1,5	M20 x 1,5	M20 x 1,5	M25 x 1,5	M32 x 1,5	M40 x 1,5	M50 x 1,5	M63 x 1,5
07-□□□□-2003/0015	A/B C/D	24 24	18 18	12 6	8 4	8 4	2 2	2 -	2 -	2 -	- -
07-□□□□-2503/5015	A/B C/D	32 32	24 24	18 12	12 8	12 8	4 2	2 2	2 2	2 2	- -
07-□□□□-3004/0020	A/B C/D	60 60	50 50	32 24	32 24	24 24	12 12	8 4	4 4	4 4	2 2
07-□□□□-4004/0020	A/B C/D	96 60	70 50	48 24	40 24	40 24	24 12	12 4	8 4	8 4	4 2
07-□□□□-4006/0020	A/B C/D	96 120	70 90	48 56	40 52	40 44	24 24	12 12	8 10	8 10	4 4
07-□□□□-6006/0020	A/B C/D	156 120	110 90	80 56	72 52	64 44	36 24	20 12	16 10	16 10	6 4
07-□□□□-5005/0030	A/B C/D	220 165	162 126	128 80	112 72	98 63	50 30	36 16	18 12	18 12	12 9
07-□□□□-6008/0030	A/B C/D	286 308	198 234	160 168	144 152	112 112	60 60	40 36	24 21	24 21	18 21
07-□□□□-8000/0130	A/B C/D	308 418	234 306	160 216	144 200	112 154	60 90	40 52	24 33	24 33	18 27

Die Anzahl der Verschraubungen ist für jede Gehäuseseite so gewählt, dass die Seitenwände nicht geschwächt und das Gehäuse in seiner Stabilität nicht beeinträchtigt wird.