



- Standardgehäuse
- Korrosionsbeständigkeit
- Kundenspezifische Lösungen

Es handelt sich um Befehls-, Melde- und Anzeigeräte eingebaut in Edelstahl-Standardgehäuse. Sie sind bescheinigt für den Einsatz in Zone 1/21 und Zone 2/22. Durch die Verwendung von hochwertigen Edelstählen weisen die Geräte eine hohe Korrosionsbeständigkeit auf. Für den elektrischen Anschluss können wahlweise Kunststoff oder Metallverschraubungen eingesetzt werden. BARTEC bestückt die Gehäuse auf Wunsch mit entsprechenden Befehls-, Melde- und Anzeigeräten und Kabelverschraubungen und liefert die gewünschten Beschriftungsschilder.

Explosionsschutz

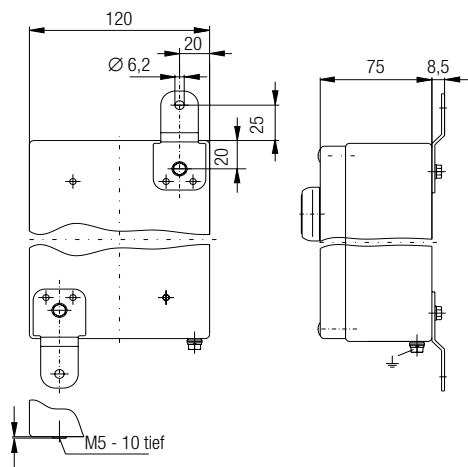
Kennzeichnung ATEX	II 2G Ex db eb IIC T6 Gb II 2D Ex tb IIIC T80 °C Db
Prüfbescheinigung	IBExU 12 ATEX 1099
Kennzeichnung IECEx	Ex db eb IIC T6 Gb Ex tb IIIC T80 °C Db
Prüfbescheinigung	IECEx IBE 12.0031
Weitere Zulassungen und Prüfbescheinigungen finden Sie unter www.bartec.de	
Umgebungstemperatur	-20 °C bis +40 °C -55 °C bis +60 °C (abhängig von den Einbauten)
Produktkennzeichnung	Standard: ATEX und IECEx Andere Kennzeichnungen auf Anfrage. Bitte im Klartext angeben.

Technische Daten

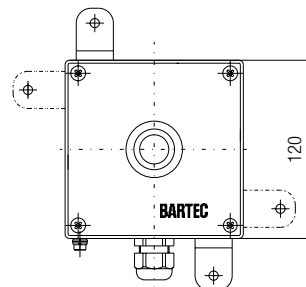
Anschlussart	Klemmen 2,5 mm ²
Bohrung für Leitungseinführung	Standardversion: 1 x M20 x 1,5 Sonderversion: 2 x M20 x 1,5 bis max. 1 x M40 x 1,5
Gehäusewerkstoff	Edelstahl 316 L, 312 L
Schutzart	IP 65/IP 66

Technische Änderungen vorbehalten.

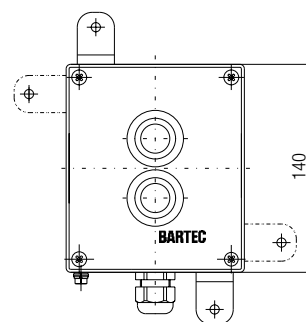
Montageabmessungen



Befehlsgerät 1-fach Typ 07-3232-1275/....



Befehlsgerät 2-fach Typ 07-3132-1475/....



Befehlsgerät 3-fach Typ 07-3132-1875/....

