

# Signalhupe

## Datenblatt



Zum Schutz von Mensch und Umwelt sind Maschinen und Anlagen mit akustischen Warn- und Notsignalen ausgerüstet. Die Geräte signalisieren gefährliche Situationen und geben somit die Gelegenheit umgehend Sicherheitsmaßnahmen zu ergreifen. BARTEC bietet eine lautstarke Signalhupe mit Dauerton in einem optisch ansprechenden Design.

Das Gerät eignet sich ohne weiteres Zubehör für den Einsatz in gas- und staubexplosionsgefährdeten Bereichen. In einem breiten Temperaturbereich von -40 °C bis +50 °C warnt die Signalhupe zuverlässig sowohl im Außen- wie im Innenbereich vor Gefahren.

- Einsatz in Zone 1/21, Zone 2/22
- Schutzart IP 65
- Lautstärke max. 105 dB
- Temperaturbereich -40 °C bis +50 °C
- Montagefreundlich

## Explosionsschutz

Kennzeichnung ATEX	Ex II 2G Ex eb mb IIC T5 Gb Ex II 2D Ex tb IIIC T70 °C Db
Prüfbescheinigung	BVS 03 ATEX E 118X

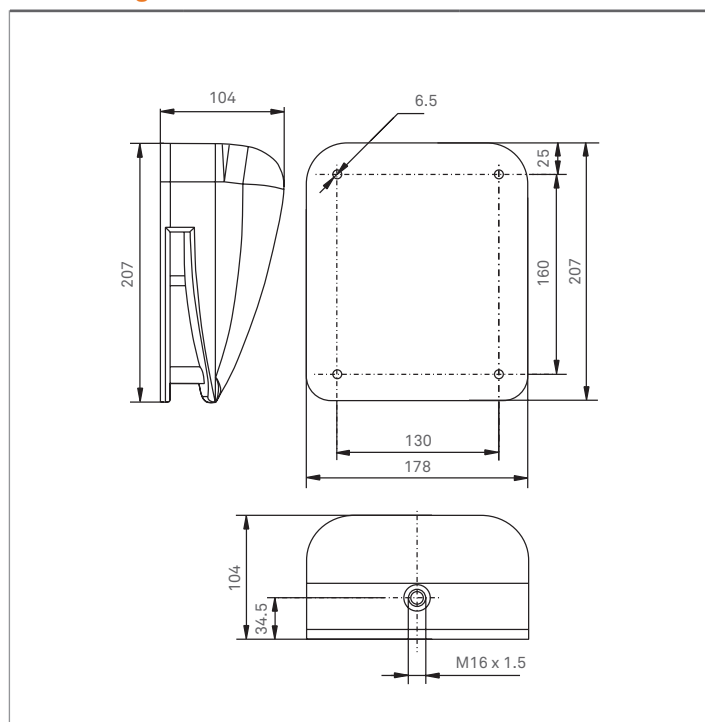
## Technische Daten

Abmessungen	207 mm x 178 mm x 104 mm
Befestigungsmaße	160 mm x 130 mm
Gehäuse	PC
Anschluss	Schraubklemme max. 2,5 mm <sup>2</sup>
Kabeleinführung	Kabelverschraubung M16 x 1,5 Kabeldurchmesser 5 bis 9 mm
Befestigung	Wandmontage und Bodenmontage

## Elektrische Daten

Bemessungsspannung	siehe Tabelle
Lautstärke	max. 105 db (A)
Tonart	Dauerton

## Abmessungen in mm



## Bestellangaben

0 3 - 9 6 0 0 - 1 0 1 \*

A

A	Bemessungsspannung
	5 – DC 24 V
	6 – AC 24 V, 50 Hz
	7 – AC 42 - 48 V, 50 Hz
	8 – AC 115 V, 50/60 Hz
	AC 120 V, 60 Hz
	9 – AC 230 V, 50 Hz

Bitte Kennziffer einsetzen.