

Elektrodendurchführung

**Beschreibung**

Abwassertauchpumpen sind voll überflutbare Aggregate. Pumpenaggregat und Motor sind oft über eine Ölkammer voneinander getrennt, die mit Gleitringdichtungen abgedichtet ist.

Um eine Störung oder einen Ausfall des Motors zu vermeiden, ist es erforderlich, eine eventuelle Leckage der Wellendichtungen zu erfassen und rechtzeitig eine notwendige Inspektion zu veranlassen. Mit BARTEC Elektroden haben Sie dieses Problem im Griff - kostengünstig.

Die Elektrode besteht im wesentlichen aus einer metallischen Gewindehülse und einem metallischen Sensorstift, der über einen kriechstromfesten Isolierstoff zu einer Einheit mit der Hülse dicht verbunden ist. Der Anwender hat mit einer entsprechenden Auswerteeinheit die Möglichkeit, sich eine fällige Wartung oder eine vorhandene Leckage rechtzeitig signalisieren zu lassen.

BARTEC Elektroden können je nach Anwendungsfall ausgelegt werden für Einsatztemperaturen von -25 °C bis +150 °C. Sie können auch unter Bedingungen eingesetzt werden, die von den nachstehenden technischen Grunddaten abweichen.

**Technische Daten**

■ **Grundauführung**

**Nennspannung**

≤ 30 V

**Temperaturbereich**

-25 °C bis max. +150 °C  
in Abhängigkeit zur verwendeten Aderleitung

**Bemessungsdauerstrom**

< 1 A

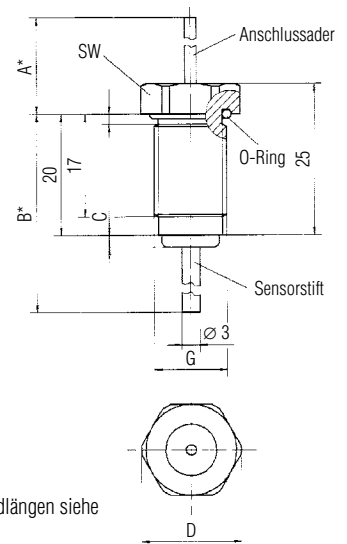
**Materialien**

- Einschraubhülse: Messing vernickelt oder Edelstahl
- Sensorstift: Messing oder Edelstahl
- Anschlussader: 0,5 mm<sup>2</sup> bis 1,5 mm<sup>2</sup>
- Verguss: Epoxidharz
- O-Ring: Viton

Von den Grunddaten abweichende Ausführungen erhalten Sie auf Anfrage.

Bitte Kundenanforderungsformular am Ende des Kapitels verwenden!

**Abmessungen**



Standardlängen siehe Tabelle, abweichende Längen auf Anfrage

**Auswahltabelle**

Abmessungen in mm							➔ Bestellnummer
G	C	D	SW	A	B	O-Ring	
M10 x 1	2	14,5	13	500	36	9 x 1,5	<b>37-9A05-1250/1000</b>
M12 x 1	2	16,5	15	500	36	10 x 1,5	<b>37-9A05-125B/1000</b>
M16 x 1,5	2	21,0	19	500	36	14 x 2	<b>37-9A05-125D/1000</b>

Technische Änderungen vorbehalten.