



*Grenzwertgeber*

**Beschreibung**

Die Grenzwertgeber der Typen 07-31...-.../... werden in Verbindung mit pneumatischen Antrieben auf Armaturen eingesetzt.

Sie dienen zur Signalerfassung des Zustandes "Auf/Zu" der Armatur. Diese Endlagenrückmeldung erfolgt über bis zu max. 6 Endschalter in Zündschutzart „Ex d“ oder durch 6 Näherungsinitiatoren nach NAMUR in Zündschutzart „Ex i“. Bei den eigensicheren Näherungsinitiatoren stehen Schlitz- oder V3-Initiatoren zur Auswahl.

Die Grenzwertgeber stehen in Polyester, Aluminium oder Edelstahl zur Verfügung. Die Metallvarianten können - abhängig von den Einbauten - bis -60 °C eingesetzt werden.

Für die mechanische Adaption an den pneumatischen Antrieben sind 4 Konsolen nach VDI/VDE 3845 erhältlich.

Die BARTEC Grenzwertgeber können in explosionsgefährdeten Bereichen der Zone 1 und 2 entsprechend der bescheinigten Explosionsuntergruppen IIA, IIB und IIC und der Temperaturklasse T5/T6 sowie in Zone 21 und 22 entsprechend der bescheinigten max. Oberflächentemperatur eingesetzt werden.

**Auswahltabelle für Standard-Grenzwertgeber**

		Konsole Abmessungen (mm)			➔ Bestellnummer
		A	B	H	
	<b>Aluminium-Gehäuse</b> <b>schwarz</b> <b>(220 x 120 x 90 mm)</b>	<b>für Zone 1 + 2 und 21 + 22</b>			
<b>Ex e d m</b> Bild 1	Konsole VDI/VDE 3845 Konsole VDI/VDE 3845 Konsole VDI/VDE 3845 Konsole VDI/VDE 3845  Anschlussmaße DIN EN ISO 5211 F05	130 130 80 80	50 30 30 20	75 55 55 45	<b>07-31A1-2209/9005</b> <b>07-31A1-2209/9004</b> <b>07-31A1-2209/9003</b> <b>07-31A1-2209/9002</b>  <b>07-31A1-2209/9001</b>
	<b>Polyester-Gehäuse</b> <b>schwarz</b> <b>(220 x 120 x 90 mm)</b>	<b>für Zone 1 + 2 und 21 + 22</b>			
<b>Ex e d m</b> Bild 1	Konsole VDI/VDE 3845 Konsole VDI/VDE 3845 Konsole VDI/VDE 3845 Konsole VDI/VDE 3845  Anschlussmaße DIN EN ISO 5211 F05	130 130 80 80	50 30 30 20	75 55 55 45	<b>07-31B1-2209/9004</b> <b>07-31B1-2209/9003</b> <b>07-31B1-2209/9002</b> <b>07-31B1-2209/9001</b>  <b>07-31B1-2209/9007</b>
	<b>Polyester-Gehäuse</b> <b>schwarz</b> <b>(110 x 75 x 55 mm)</b>	<b>für Zone 1 + 2 und 21 + 22</b>			
<b>Ex e d m</b> Bild 2	Konsole VDI/VDE 3845 Konsole VDI/VDE 3845 Konsole VDI/VDE 3845 Konsole VDI/VDE 3845  Anschlussmaße DIN EN ISO 5211 F05	130 130 80 80	50 30 30 20	75 55 55 45	<b>07-31B1-1105/9005</b> <b>07-31B1-1105/9004</b> <b>07-31B1-1105/9003</b> <b>07-31B1-1105/9002</b>  <b>07-31B1-1105/9001</b>
	<b>Edelstahl-Gehäuse</b> <b>(150 x 150 x 80 mm)</b>	<b>für Zone 1 + 2 und 21 + 22</b>			
<b>Ex e d m</b> Bild 3	Konsole VDI/VDE 3845 Konsole VDI/VDE 3845 Konsole VDI/VDE 3845 Konsole VDI/VDE 3845  Anschlussmaße DIN EN ISO 5211 F05	130 130 80 80	50 30 30 20	75 55 55 45	<b>07-31D1-1508/9003</b> <b>07-31D1-1508/9004</b> <b>07-31D1-1508/9005</b> <b>07-31D1-1508/9006</b>  <b>07-31D1-1508/9002</b>



**Explosionsschutz**

**Max. Kennzeichnung** abhängig von den Einbauteilen  
 Ⓜ II 2G Ex e d mb ia bzw. ib IIC T6 oder T5 Gb  
 Ⓜ II 2D Ex tb IIIC T90 °C Db

**Prüfbescheinigung** IBExU02ATEX1126  
 IECEx IBE 13.0038

**Umgebungstemperatur** -60 °C bis max. +70 °C

**Technische Daten**

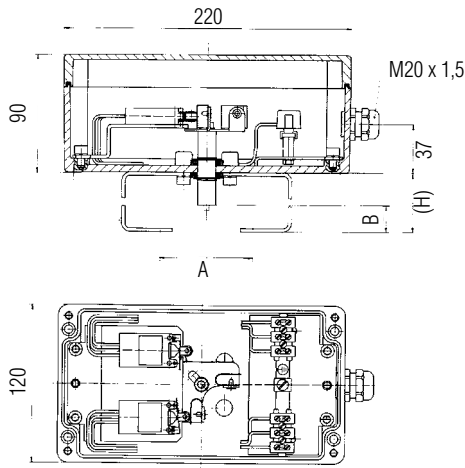
**Schutzart** Gehäuse IP 65/67 nach EN 60529 und IEC 60529

**Material** Typ 07-31A Aluminiumguss  
 Typ 07-31B Polyester schwarz  
 Typ 07-31D Edelstahl

**Anbaukonsole und Anschlussmaße** nach DIN EN ISO 5211 F05 bzw. VDI/VDE 3845

**Anschluss** Ex-Verschraubung M20 x 1,5 bzw. M16 x 1,5

Bild 1



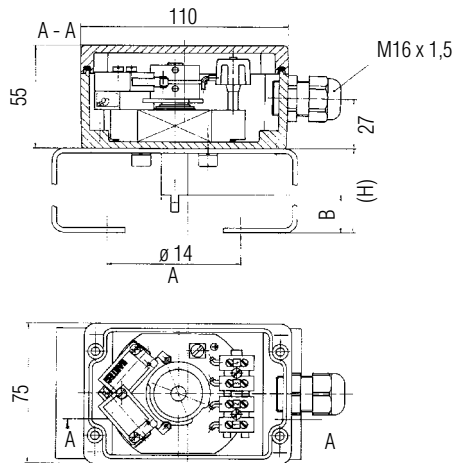
**Aluminiumgehäuse** 220 x 120 x 90 mm  
**Polyestergehäuse** 220 x 120 x 90 mm

**Einbauten**

2 Mikroschalter  
 Kennzeichnung Ex e d IIC  
 Schaltfunktion Wechsler

Der Leitungsanschluss erfolgt über Ex e-Reihenklammern. Für die Kabeleinführung ist eine Ex e-Kabelverschraubung M20 x 1,5 (6 bis 12) montiert. Bei der Ausführungsvariante mit Gehäusegröße 220 x 120 x 90 mm ist eine Option mit zusätzlichen Klammern und Verschraubungen zum Anschließen eines Magnetventils möglich.

Bild 2



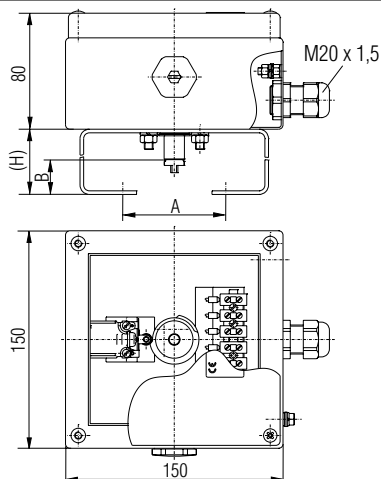
**Polyestergehäuse** 110 x 75 x 55 mm

**Einbauten**

2 Mikroschalter  
 Kennzeichnung Ex e d IIC  
 Schaltfunktion Schließer

Der Leitungsanschluss erfolgt über Ex e-Reihenklammern. Für die Kabeleinführung ist eine Ex e-Kabelverschraubung M16 x 1,5 (5 bis 10) montiert.

Bild 3



**Edelstahlgehäuse** 150 x 150 x 80 mm

**Einbauten**

2 Mikroschalter  
 Kennzeichnung Ex e d IIC  
 Schaltfunktion Wechsler

Der Leitungsanschluss erfolgt über Ex e-Reihenklammern. Für die Kabeleinführung ist eine Ex e-Kabelverschraubung M20 x 1,5 (6 bis 12) montiert.