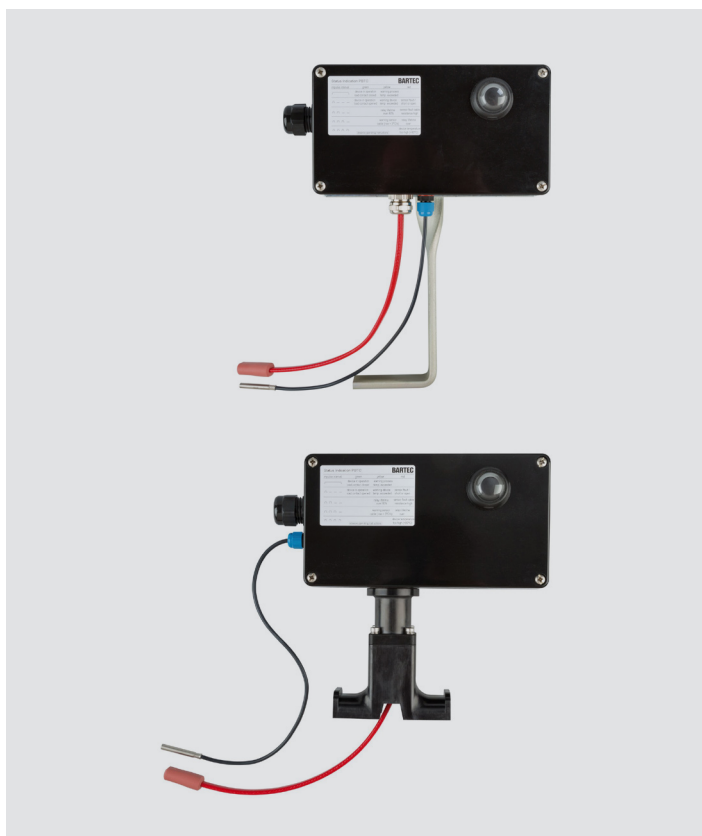


PBTC-200-E/PBTC-300-E Temperaturregler-Anschlusskit



- Anschlussgehäuse mit eingebautem elektronischen Thermostatmodul für BARTEC-Parallelheizleitungen PSB, MSB, HSB+, HTSB bzw. BPL (modellabhängig)
- modellabhängig zur Rohr- bzw. Rohr-/Tankwandmontage
- Anzeige Betriebszustand durch LED-Statusanzeige
- Widerstandsthermometer Pt100 eigensicher

PBTC-200 und PBTC-300 sind jeweils elektronische Thermostatmodule in einem Ex e-zertifizierten Polyester-Anschlussgehäuse. Die Thermostatmodule sind als Zweipunkt-Temperaturregler für Begleitheizungsanwendungen entwickelt worden. Durch den einstellbaren Temperatursollwert sind flexible Anwendungen im Bereich Frostschutz und Temperatur-erhaltung von flüssigen oder gasförmigen Medien an Rohren oder Tanks möglich. Die integrierte LED-Statusanzeige zeigt durch Farb- und Blinkcodes den aktuellen Betriebszustand des Gerätes bzw. der Anlage an, die Temperatureinheit ist zwischen °C und °F umschaltbar. Zulassungen für den direkten Anschluss von BARTEC-selbst-limitierenden Heizleitungen sind vorhanden.

PBTC-200 zur Rohrmontage

Anschlussgehäuse mit Thermostatmodul zur Rohrmontage mittels Kunststoff-Montagefuss. Die Heizleitung wird durch den Montagefuss geführt. Keine zusätzliche Isolier-durchführung zur Durchführung der Heizleitung in die Rohr-isolierung nötig. Anschlusskit zum Anschluss der Heizleitungen PSB, MSB, HSB+ und HTSB ist enthalten. Kein weiteres Anschlusskit (CAK) notwendig.

PBTC-300 zur Rohr- und Tankwandmontage

Anschlussgehäuse mit Thermostatmodul zur Rohr- bzw. Tankwandmontage mittels Montagewinkel. Die Heizleitung wird direkt aus dem Anschlussgehäuse heraus-geführt.

Ggf. zusätzliche Isolierdurchführung zur Durch-führung der Heizleitung in die Rohrisolierung nötig. Anschlusskit zum Anschluss der Heizleitungen PSB und MSB ist enthalten. Zusätzliches Anschlusskit (CAK) zum Anschluss der Heizleitungen HSB+ und HTSB nötig.

PBTC-310 zur Rohr- und Tankwandmontage (BPL)

Anschlussgehäuse mit Thermostatmodul zur Rohr- bzw. Tankwandmontage mittels Montagewinkel. Die Heizleitung wird direkt aus dem Anschlussgehäuse heraus-geführt. Vorgesehen zur Montage mit Heizleitung BPL, das Anschlusskit ist enthalten.

Kennzeichnung, Prüfbescheinigung PBTC-200, PBTC-300

Kennzeichnung	Ex eb mb [ib] [60079-30-1] IIC T4, T5 Gb Ex tb [ib] [60079-30-1] IIIC T135°C, T95°C, Db
Prüfbescheinigung	IBExU 12 ATEX 1099 X IECEx IBE 12.0031 X
	Weitere Zulassungen auf Nachfrage, siehe bartec.com

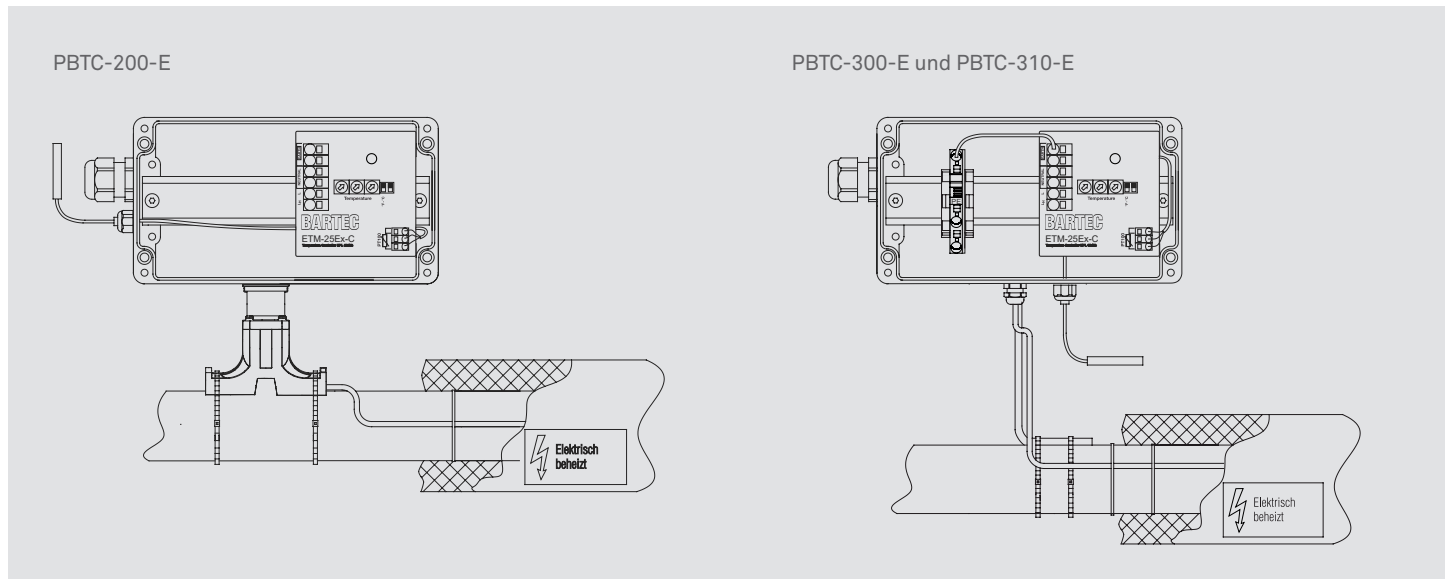
Kennzeichnung, Prüfbescheinigung Heizsystem

Kennzeichnung PSB	II 2G Ex e IIC T5, T6 Gb II 2D Ex tb IIIC T85°C T100°C Db
Kennzeichnung MSB	II 2G Ex e IIC T4, T3 Gb II 2D Ex tb IIIC T130°C, T200°C Db
Kennzeichnung HSB+	II 2G Ex e IIC T3 Gb II 2D Ex tb IIIC T200°C Db
Kennzeichnung HTSB	II 2G Ex e IIC T2, T3 Gb II 2D Ex tb IIIC T200°C, T300°C Db
Prüfbescheinigung PSB	KEMA 08 ATEX 0111 X IECEx KEM 09.0084X
Prüfbescheinigung MSB	KEMA 08 ATEX 0110 X IECEx KEM 09.0083X
Prüfbescheinigung HSB+	CML 19 ATEX 3033 IECEx CML 19.0008
Prüfbescheinigung HTSB	SIRA 16 ATEX 3099 IECEx SIR 16.0035
	Weitere Zulassungen auf Nachfrage, siehe bartec.com

Technische Daten

Lastanschlussklemmen	6mm ² / Zugfederklemmen / Ex eb
U Nominale Betriebs-/ Steuerspannung	80 - 277 VAC
U _m	305 VAC
Nennleistung ohne Last	4.5 W
Zur Verwendung mit Begleitheizung (Last)	für BARTEC Begleitheizungen bis zur C32A-Absicherung, siehe: Empfohlene maximale Heizkreislänge
Max. Strom	32 A (Sicherungs-nenngröße)
Schutzart nach	IP 66 (EN 60529)
Min. Umgebungstemperatur	-40 °C
Max. Umgebungstemperatur	Abhängig von der gewählten Heizleitung
Lagertemperatur	-55 °C bis +65 °C
Sensor	Pt100 Klass B
Sensor Leitung	Silikonkabel, Länge 1500 mm, Durchmesser 6 mm
Sensor Gebrauchstemperatur	-50 °C bis +200 °C
Hysterese	+5K

Anwendungsbeispiel



Set Inhalt / Bestellinformationen

	PBTC-200-E	PBTC-300-E	PBTC-310-E
Set Inhalt	1 Anschlussgehäuse (1) mit Temperaturregler ETM-25Ex-C 1 Standfuß 1 Kaltanschlusstechnik-Set 1 Schrumpfschlauch gn/gb 2 Kabeldichtungen 1 Pt100 Widerstandsthermometer 1,5m	1 Anschlussgehäuse (1) mit Temperaturregler ETM-25Ex-C 1 Montagewinkel u. -Platte 1 Kaltanschlusstechnik-Set 1 Schrumpfschlauch gn/gb 1 Erdlasche 1 Heizleitungsverschraubung 1 Pt100 Widerstandsthermometer 1,5m	1 Anschlussgehäuse (1) mit Temperaturregler ETM-25Ex-C 1 Montagewinkel u. -Platte 1 Kaltanschlusstechnik-Set 1 Schrumpfschlauch gn/gb 1 Erdlasche 1 Heizleitungsverschraubung 1 Pt100 Widerstandsthermometer 1,5m
für Heizleitungen	PSB, MSB, HSB+, HTSB	PSB, MSB, HSB+, HTSB für HSB+ oder HTSB wird CAK-SRB benötigt.	BPL
Gehäusegröße	120 mm x 220 mm x 90 mm	120 mm x 220 mm x 90 mm	120 mm x 220 mm x 90 mm
Standfuß	Montagefuß aus glasfaserverstärktem Kunststoff	Montageplatte und Montagewinkel, verzinkter Stahl	Montageplatte und Montagewinkel, verzinkter Stahl
Standfuß höhe	120 mm	300 mm	300 mm
Elektrischer Anschluss	1 x Kabeleinführung M25	1 x Kabeleinführung M25	1 x Kabeleinführung M25
Heizleitungseinführung	2 x Dichteinsatz	1 x M20 Kabeleinführung	1 x M20 Kabeleinführung
Klemmen	Zugfederklemmen, Ex e, 1L, 1N, Zuleitung 1L, 1 N, Heizer 2PE	Zugfederklemmen, Ex e, 1L, 1N, Zuleitung 1L, 1 N, Heizer 4PE	Zugfederklemmen, Ex e, 1L, 1N, Zuleitung 1L, 1 N, Heizer 4PE
Nominaler Leiterquerschnitt	6mm ²	6mm ²	6mm ²
Bestellnummern	27-54C2-4412E210	27-54C2-4411E210	27-54C3-4412E210

(1) Anschlussgehäuse in Edelstahl oder Aluminium auf Anfrage

Maximale Heizkreislänge

Für Leistungsschalter bis zu 20A oder für Leistungsschalter über 20A und maximale Auslegungsumgebungstemperaturen bis zu 40°C. Es gilt die in den Datenblättern der selbstregelnden Heizkabel angegebene maximale Stromkreislänge. Bei Verwendung eines Leistungsschalters mit 32A und höheren Auslegungsumgebungstemperaturen als +40°C sind die nachstehenden Tabellen zu beachten.

Familie		PSB				MSB					HSB+				HTSB					
Bestellnummern		3PSB2	5PSB2	8PSB2	10PSB2	3MSB2	5MSB2	10MSB2	15MSB2	20MSB2	5HSB+2	10HSB+2	15HSB+2	20HSB+2	5HTSB2-CT	10HTSB2-CT	15HTSB2-CT	20HTSB2-CT	25HTSB2-CT	30HTSB2-CT
Einschalttemperatur	Typ	07-5853-710*	07-5853-715*	07-5853-725*	07-5853-733*	07-5854-710F	07-5854-715F	07-5854-730F	07-5854-745F	07-5854-760F	07-584B-715F	07-584B-730F	07-584B-745F	07-584B-760F	07-584C-715F	07-584C-730F	07-584C-745F	07-584C-760F	07-584C-775F	07-584C-790F
	°C	W/m	10	15	25	33	10	15	30	45	60	15	30	45	60	15	30	45	60	75
Max. zulässige Umgebungstemperatur +45°C																				
+ 10		205	165	128	97	231	188	118	82	64	141	97	74	60	(2)	(2)	(2)	(2)	49	44
0		205	165	128	97	231	188	118	82	64	141	97	74	60	(2)	(2)	(2)	58	49	44
- 20		205	165	128	88	231	188	118	82	64	141	97	74	60	(2)	(2)	72	58	49	44
Max. zulässige Umgebungstemperatur +50°C																				
+ 10		205	165	128	97	231	173	104	72	56	125	86	65	53	(2)	(2)	(2)	(2)	43	39
0		205	165	128	97	231	173	104	72	56	125	86	65	53	(2)	(2)	(2)	51	43	39
- 20		205	165	128	88	231	173	104	72	56	125	86	65	53	(2)	(2)	64	51	43	39
Max. zulässige Umgebungstemperatur +55°C																				
+ 10		205	165	128	97	223	138	83	58	45	100	69	52	42	(2)	(2)	(2)	(2)	34	31
0		205	165	128	97	223	138	83	58	45	100	69	52	42	(2)	(2)	(2)	41	34	31
- 20		205	165	128	88	223	138	83	58	45	100	69	52	42	(2)	(2)	51	41	34	31

(2) siehe Datenblatt jeweilige Heizleitung