

EXbox[®] Access

Universal-Gehäuse für Access Points mit integrierter Antenne (2,4/5,0 GHz)



Die EXbox[®] -Serie ist ein einteiliges Ex d-Gehäuse, mit dem sich im Handumdrehen permanente und temporäre drahtlose Netzwerke in explosionsgefährdeten Bereichen bereitstellen lassen.

Standardmäßig ist das Gehäuse mit vier Dualband-Wi-Fi-Antennen ausgestattet. Es bietet Platz für jedes Kommunikationsgerät, das für eine drahtlose Kommunikation erforderlich ist. Der elektrische Anschluss erfolgt über Ex d-Kabelverschraubungen für direkte Einführung, Cat-konforme Stecker oder Ex e junction box Anschlussgehäuse.

- Konzipiert für standardmäßige drahtlose Access Points oder Repeater, die in Industrieumgebungen eingesetzt werden
- Vier interne Dualband-Antennen (2,4 GHz und 5,0 GHz)
- Schutzart IP 66
- In verschiedenen Größen für eine Vielzahl von Access Points erhältlich
- Ausstattung mit Stromversorgung und/oder Medienkonverter möglich

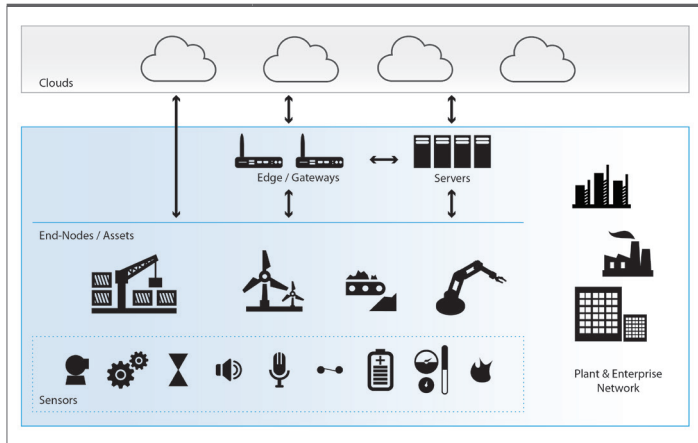
Typische Anwendungen

- Drahtlose Access Points (Wi-Fi), Signal-Repeater, Bluetooth®-Gateways, LoRa® usw.), IoT-Geräte usw. Vier interne Dualband-Antennen (2,4 GHz und 5,0 GHz).
- Auch bei individuellen Anforderungen beraten Sie unsere Vertriebsmitarbeiter gerne.
- Der Kunde erhält ein vollständiges System mit Benutzerhandbuch, Teileliste, Schaltplan und EU-Konformitätserklärung für ATEX-zertifizierte Lösungen.

Explosionsschutz

Kennzeichnung	II 2G und EPL Gb/Db Ex d IIB T6-T4 Gb
ATEX Zertifizierung	DEKRA 13ATEX0209
IECEX Zertifizierung	IECEX DEK 13.0075
	EAC TC RU, INMETRO auf Anfrage
Richtlinien	EN/IEC: 60079-0, 60079-1, 60079-31
	Sonstige Zulassungen und Zertifikate: siehe www.bartec.com

Anwendungsbeispiel



Technische Daten

Material	Edelstahl 316L/Polycarbonat
IP-Schutzart	IP 66
Temperatur	-20 °C bis +40 °C optional -50 °C bis +60 °C
Oberflächenbehandlung	Gestrahlt und mit Säure gebeizt.

Abmessungen

Produkt	Abmessungen in mm (Breite x Höhe x Tiefe)	Gewicht kg	Anschlussmaße Breite E x Höhe D 4x Ø11
TNCD 282815	280 x 280 x 250	29	256 x 256
TNCD 282820	280 x 280 x 300	34	256 x 256

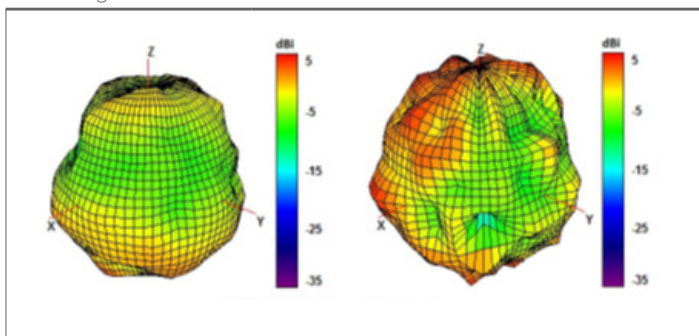
Antennenspezifikation

4 integrierte Antennen für optimierte 360°-Funkübertragung

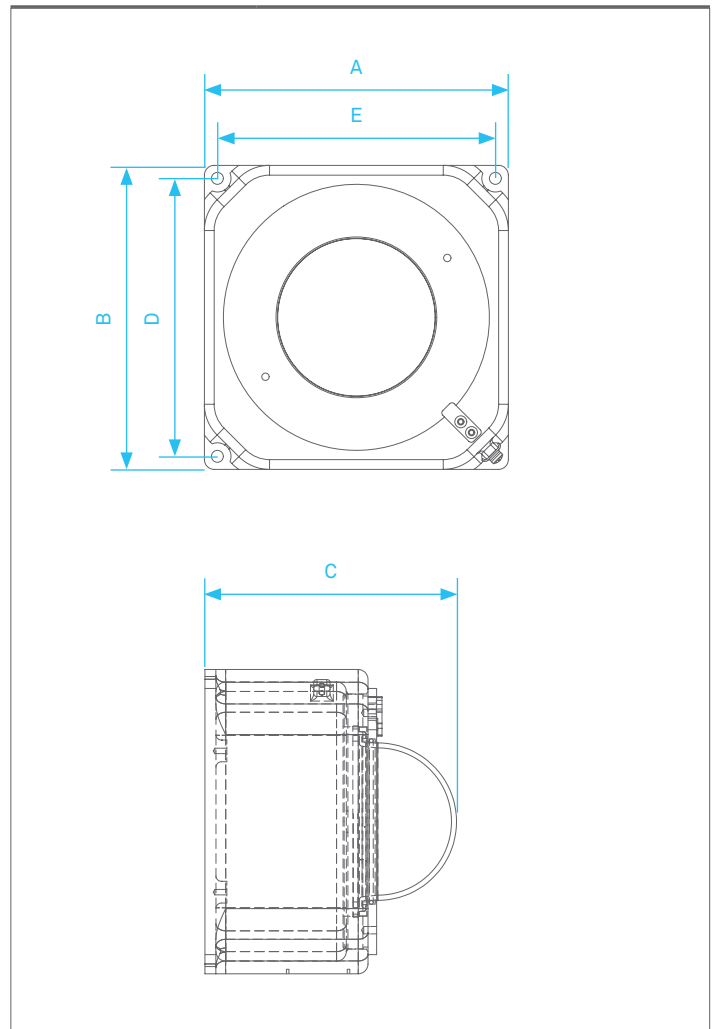
Parameter	2,4/5,0 GHz ISM Antenne	
Normen	Wi-Fi, BT, ZigBee, ISM	
Frequenzband (MHz)	2.4 Ghz	5.0 Ghz
Frequenz (MHz)	2410-2490	4920-5925
Rückflussdämpfung (dB)	~14.7	~12.8
VSWR	~1.4:1	~1.7:1
Stehwellenverhältnis (%)	~60	~83
Wirkungsgrad (dBi)	~4.0	~5.2
Max. Verstärkung (dB)	~-2.2	~-0.9
Impedanz (Ohm)	50	
Polarisation	Linear	
Strahlungscharakteristik	Omnidirektional	
Max. Aufnahmeleistung	25	
Anschlussart	Die meisten HF-Verbinder (Standard-RP-SMA, männlich)	
	Richtungsantenne oder andere Antenneneigenschaften auf Anfrage.	

Antennencharakteristik

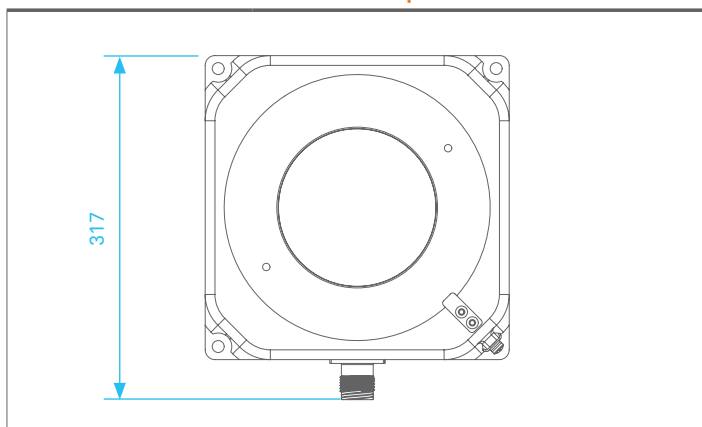
Strahlungscharakteristik 2450 und 5500 MHz



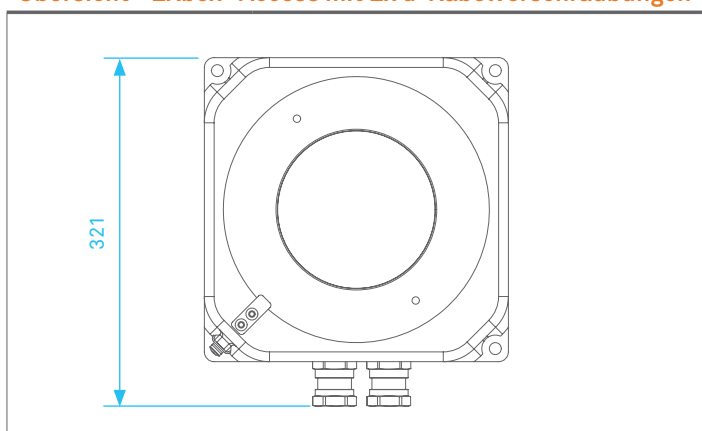
Übersicht



Übersicht - EXbox® Access mit Amphenol-Sockel



Übersicht - EXbox® Access mit Ex d-Kabelverschraubungen



Für einfachen und schnellen Anschluss wird der Sockel Amphenol RJ45 empfohlen. Bei Lieferung am Access Point vorinstalliert für zeitsparende Installation. (Sockel: EXM-A02-19-RJF-L05-CAT5e)

Bestellnummer EXbox® Access

vollständige Nummer nach technischer Freigabe

Gehäusotyp	TNCD282815	TNCD282820
POE-Konfiguration mit Amphenol-Sockel RJ45	07-45C0-0873/xxxx	07-45D0-0873/xxxx
POE-Konfiguration mit Kabelverschraubung	07-45C0-0874/xxxx	07-45D0-0874/xxxx
Glasfaserkonfiguration mit Kabelverschraubung	-	07-45D0-0876/xxxx
Ethernet und separate Stromkonfiguration mit Kabelverschraubung	-	07-45D0-0877/xxxx

Die EXbox® Access ist auch in Ex de-Kombination erhältlich.

Das WLAN-Gehäuse EXbox® Access wurde in uneingeschränkter Übereinstimmung mit den geltenden Vorschriften und Normen entworfen, gebaut und geliefert (der Kunde erhält ein vollständiges System mit Benutzerhandbuch, Teileliste, Schaltplan und EU-Konformitätserklärung für ATEX-zertifizierte Lösungen).

Stecker für EXbox® Access mit Amphenol-Sockel kann separat bestellt werden. SAP-Nummer 361515 Typ: APH-EXM-A06-19-RJ2-A1

Kompatibilität

Wir empfehlen Cisco-Access Points der Serien 27xx, 28xx, 37xx und 38xx, aber andere Cisco-Varianten zusammen mit Geräten von Aruba, Merki und anderen WLAN-Marken können nach Evaluierung ebenfalls kompatibel sein. Die verifizierten Access Points sind zum Teil in der Geräteliste aufgeführt.

Es ist eine Referenzliste verfügbar. Unsere Vertriebsmitarbeiter beraten Sie gerne.