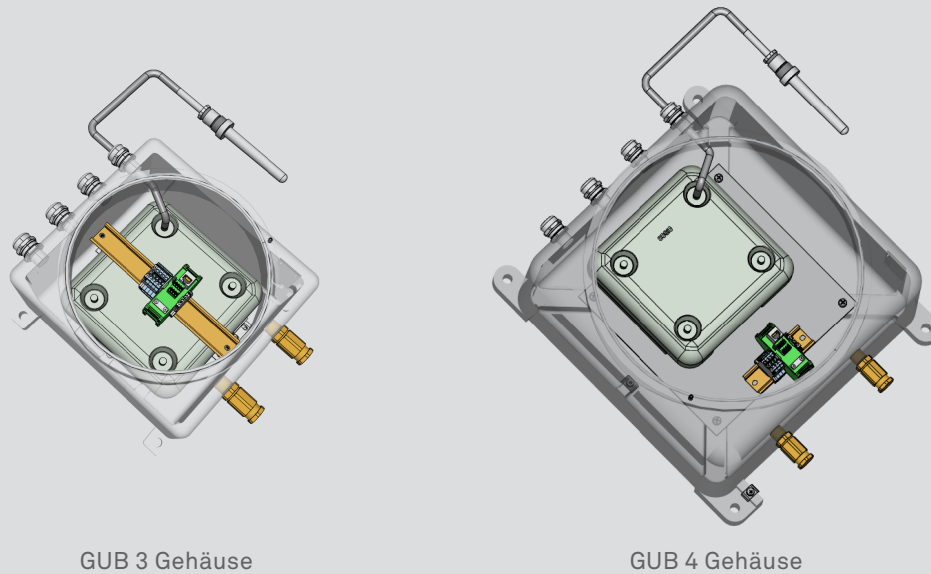


Universal-Gehäuse für Access Points

Datenblatt



GUB 3 Gehäuse

GUB 4 Gehäuse

Das universelle Access-Point-Gehäuse bietet eine schnelle Lösung für den Einsatz von dauerhaften oder temporären drahtlosen Netzwerken an potenziell gefährlichen Orten.

Das Gehäuse eignet sich für jedes Kommunikationsgerät, das eine drahtlose Kommunikation erfordert. Der elektrische Anschluss erfolgt mit Ex d-Kabelverschraubungen für den direkten Zugang. Bei dieser Access-Point-Lösung arbeiten wir mit einem Konzept für externe Antennen, die entweder direkt an das Gehäuse oder über Kabel angeschlossen werden, um eine flexible Verteilung in verschiedenen Bereichen zu ermöglichen.

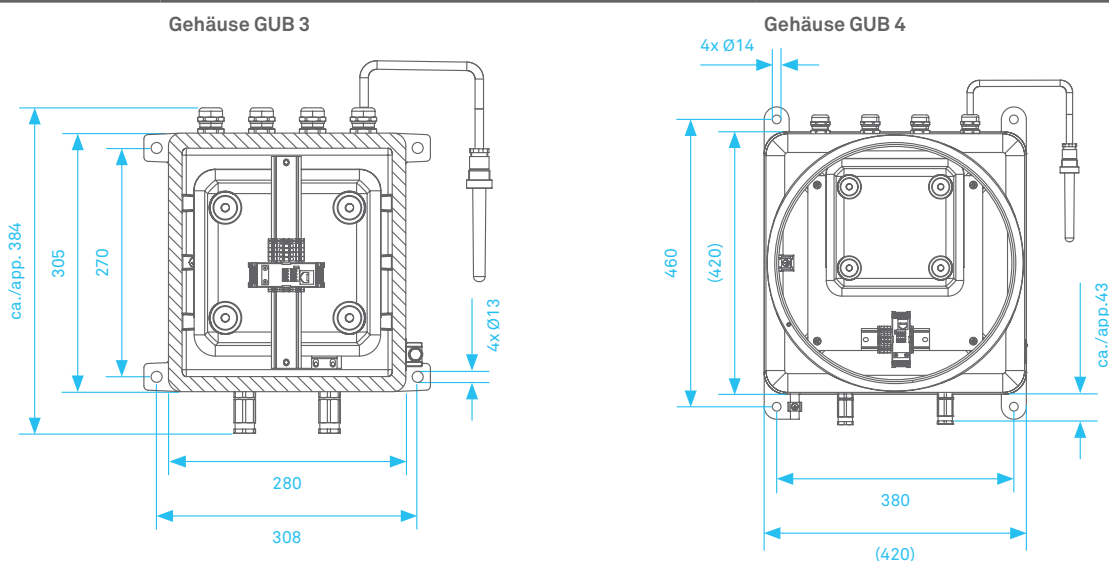
- Design für standardmäßigen Industrie-Access Point
- Ex d-Gehäuse in 2 Ausführungen
- Gehäuse mit und ohne Fenster
- Bis zu 4 Antennen
- Xbeam Antenne mit bis zu 30 m langem Kabel

Explosionsschutz

Abhängig von den eingebauten Komponenten; es sind die Angaben auf dem Typenschild zu beachten. Gemäß EN-IEC 60079-0, -1.

Kennzeichnung nach ATEX Zertifizierung	Ex II 2G Ex db IIC T6 Gb Ex II 2D Ex tb IIIC T85°C to T200°C Db
Zertifizierung	DEKRA 13 ATEX 0209
Kennzeichnung nach IECEx	Ex II 2G Ex db IIC T6 Gb Ex II 2D Ex tb IIIC T85°C.. T200°C Db
Zertifizierung	IECEX DEK 13.0075
Umgebungstemperatur	Abhängig von den eingebauten Komponenten; es sind die Angaben auf dem Typenschild zu beachten. -20°C bis +40°C standard (T6) -40°C bis +55°C optional (T4)
Sonstige Zulassungen und Zertifikate: bartec.com	

Technische Daten



	Gehäuse GUB 3	Gehäuse GUB 4
Kompatibilität mit WLAN-Access Points	Konzipiert für Cisco-Serien 28xx und 38xx, andere WLAN-Access Points auf Anfrage	Konzipiert für Cisco-Serien 28xx und 38xx, andere WLAN-Access Points auf Anfrage
Gewicht des Gehäuses	14,5 kg	30 kg
Ex d-Kabelverschraubung Stromversorgung	Kabel von 6 mm bis 13 mm	Kabel von 6 mm bis 13 mm
Ex d-Kabelverschraubung Ethernet	Kabel von 6 mm bis 13 mm	Kabel von 6 mm bis 13 mm
Antenne Xbeam	Bis zu 4 Antennen	Bis zu 4 Antennen
Ex i-Koppleralternative für Xbeam Antenne	bis zu 4 Koppler	bis zu 4 Koppler
Fenster optional	Fenster in Schraubabdeckung erhältlich	Fenster in Schraubabdeckung erhältlich
Faseroptischer Wandler	Nein	Optional
Stromversorgung	Optional	Optional
Ethernet-Adapter	mit Ethernet-Adapter	Optional
Max. Verlustleistung	Temp.klasse T6 Umgebung bis +40 °C (Standardkennzeichnung) Temp.klasse T4 Umgebung bis +55 °C (Optional)	Temp.klasse T6 Umgebung bis +40 °C (Standardkennzeichnung) Temp.klasse T4 Umgebung bis +55 °C (Optional)
Gehäuse ohne Fenster	108 W	240 W
Gehäuse mit Fenster	92 W	175 W

Bestellnummer

Für Cisco-Access Point Serie 28xx und 38xx (Stromversorgung über Ethernet)	Gehäuse Gub 3 mit Ethernet-Adapter	Gehäuse Gub 4
1 Kabelverschraubung / 2 Ex i Antennenkoppler Dualband	07-4C60-0165/0020	07-4C70-0165/0014
1 Kabelverschraubung / 4 Ex i Antennenkoppler Dualband	07-4C60-0165/0021	07-4C70-0165/0015
1 Kabelverschraubung / 2 Ex e Antennen Xbeam Dualband 1 m	07-4C60-0165/0024	07-4C70-0165/0018
1 Kabelverschraubung / 4 Ex e Antennen Xbeam Dualband 1 m	07-4C60-0165/0025	07-4C70-0165/0019
Für Cisco-Access Point Serie 28xx und 38xx (Ethernet und Stromversorgung)	Gehäuse Gub 3 mit Ethernet- Adapter und Anschluss für die Stromversorgung	Gehäuse Gub 4 Anschluss für Stromversorgung
2 Kabelverschraubungen / 2 Ex i Antennenkoppler Dualband	07-4C60-0165/0022	07-4C70-0165/0016
2 Kabelverschraubungen / 4 Ex i Antennenkoppler Dualband	07-4C60-0165/0023	07-4C70-0165/0017
2 Kabelverschraubungen / 2 Ex e Antennen Xbeam Dualband 1 m	07-4C60-0165/0026	07-4C70-0165/0020
2 Kabelverschraubung / 4 Ex e Antennen Xbeam Dualband 1 m	07-4C60-0165/0027	07-4C70-0165/0021
Ausführung mit anderen WLAN-Access Points auf Anfrage.		