



PBS Anschlussgehäuse für bis zu zwei Heizleitungen

Anschlussgehäuse zum elektrischen Anschluss oder zur Verbindung von bis zu zwei BARTEC Parallelheizleitungen. Jedes PBS-Anschlussgehäuse enthält bereits ein CAK Kaltanschlusstechnik-Set.

PBS-200-E für selbstlimitierende Heizleitungen

Anschlussgehäuse zur Rohrmontage, vereinigt die Funktionen einer Isolierdurchführung und eines Montagefußes in einem Polyestergehäuse mit Ex e Zulassung. IEK Isolierungsdurchführungen werden zur Installation nicht benötigt.

PBS-300-E für selbstlimitierende Heizleitungen

Anschlussgehäuse zur Wandmontage, bestehend aus einem CAK Kaltanschlusstechnik-Set, einem Montagefuß und einer Montageplatte aus verzinktem Stahl sowie einem Ex e Polyestergehäuse. IEK Isolationsdurchführung muss separat bestellt werden. Beim Einsatz mit HSB+ oder HTSB wird CAK-SRB benötigt.

PBM Anschlussgehäuse für bis zu drei Heizleitungen

Anschlussgehäuse zum elektrischen Anschluss oder zur Verbindung von bis zu drei BARTEC Parallelheizleitungen. Jedes PBM-Anschlussgehäuse enthält bereits drei CAK Kaltanschlusstechnik-Sets.

PBM-200-E für selbstlimitierende Heizleitungen

Anschlussgehäuse zur Rohrmontage, vereinigt die Funktionen einer Isolierdurchführung und einem Montagefuß in einem Polyestergehäuse mit Ex e Zulassung. IEK Isolierungsdurchführungen werden zur Installation nicht benötigt.

PBM-300-E für selbstlimitierende Heizleitungen

Anschlussgehäuse zur Wandmontage, bestehend aus einem CAK Kaltanschlusstechnik-Set, einem Montagefuß und einer Montageplatte aus verzinktem Stahl sowie einem Ex e Polyestergehäuse. IEK Isolationsdurchführung muss separat bestellt werden. Beim Einsatz mit HSB+ oder HTSB wird CAK-SRB benötigt.

PBS und PBM Anschlussgehäuse sind auch mit M32 Kabelverschraubungen und 10mm² Ex e Zugfederklemmen für größere Versorgungsleiter verfügbar. Nähere Informationen finden Sie auf der nächsten Seite.

Optional mit Thermostat erhältlich (siehe PBTW-Datenblatt)

Eigenschaften

- Für Isolationsstärken bis 120mm
- Ausführungen zur Rohr- und Wandmontage
- Inklusive An- und Abschlussgarnitur (CAK-Kaltanschlusstechnik-Set)
- Schneller, wartungsfreier Anschluss mit Zugfederklemmen

Explosionsschutz Anschlussgehäuse

Kennzeichnung	II 2G Ex e IIC T6 Gb II 2D Ex tb IIIC T80°C Db
Zulassungen	IBEExU 12 ATEX 1099 IECEEx IBE 12.0031

Begleitheizungssystem

Kennzeichnung	PSB	II 2G Ex e IIC T5, T6 Gb
		II 2D Ex tb IIIC T80°C T95°C Db
	MSB	II 2G Ex e IIC 150°C (T3), T4 Gb
		II 2D Ex tb IIIC T150°C, T130°C Db
	HSB	II 2G Ex e IIC 200°C (T2), T3, T4 Gb
		II 2D Ex tb IIIC T200°C, T195°C, T130°C Db
	HSB+	II 2G Ex e IIC 200°C (T2), T3, T4 Gb
		II 2D Ex tb IIIC T200°C, T195°C, T130°C Db
	HTSB	II 2G Ex e IIC 200°C (T2), T3, T4 Gb
		II 2D Ex tb IIIC T200°C, T195°C, T130°C Db
Zulassungen	PSB	KEMA 08 ATEX 0111 X IECEEx KEM 09.0084X
	MSB/	KEMA 08 ATEX 0110 X
	HSB	IECEEx KEM 09.0083X
	HSB+	CML 19 ATEX 3033 IECEEx CML 19.0008
	HTSB	SIRA 16 ATEX 3099 IECEEx SIR 16.0035

Andere Zulassungen und Zertifikate auf Nachfrage, siehe www.bartec.de

Technische Daten

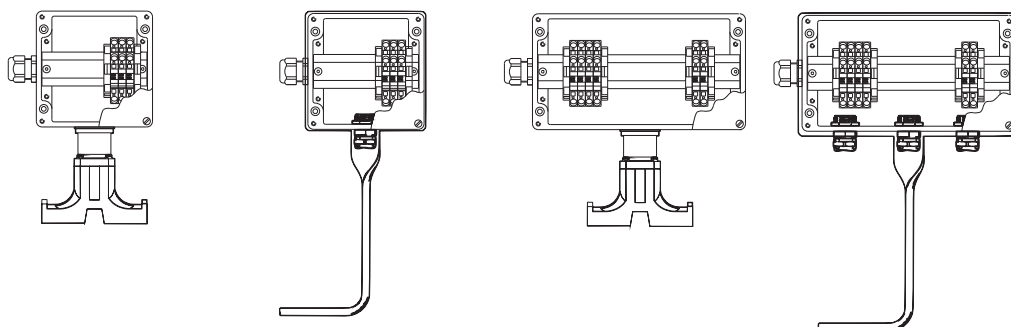
Schutzart nach EN 60529	IP 66
Min. Umgebungstemperatur	-55 °C
Max. Umgebungstemperatur	Abhängig von der gewählten Heizleitung
Lagertemperatur	-55 °C to +65 °C
Max. Rohrleitungstemperatur	+240°C (PBS-200-E, PBM-200-E) +250°C (alle anderen Typen)

Material

Gehäuse	Polyester, glassfaserverstärkt
Standfuß	PPS, glassfaserverstärkt
Klemmen	Ex e, Zugfederklemmen, 6 mm ²
Max. Strom (Sicherungsenngröße)	32 A

Vorbehalt Technische Änderungen behalten wir uns vor. Änderungen, Irrtümer und Druckfehler begründen keinen Anspruch auf Schadenersatz.

Bestellangaben

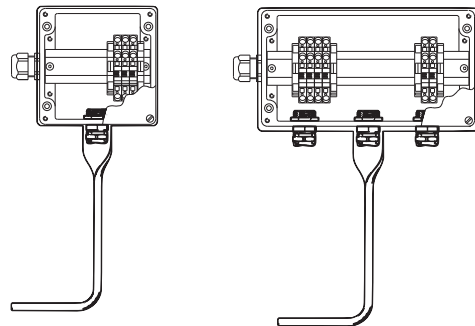


	PBS-200-E, -E10	PBS-300-E, -E10	PBM-200-E, -E10	PBM-300-E, -E10
Packungsinhalt	1 Klemmgehäuse 1 Standfuß 1 Kaltanschlusstechnik-Set 1 Schrumpfschlauch gn/gb 2 Kabeldichtungen	1 Klemmgehäuse 1 Montagewinkel u. -Platte 1 Kaltanschlusstechnik-Set 1 Schrumpfschlauch gn/gb 1 Heizleitungsverschraubung	1 Klemmgehäuse 1 Standfuß 3 Kaltanschlusstechnik-Sets 3 Schrumpfschlauch gn/gb 3 Kabeldichtungen	1 Klemmgehäuse 1 Montagewinkel u. -Platte 3 Kaltanschlusstechnik-Sets 3 Schrumpfschlauch gn/gb 1 Heizleitungsverschraubung
Kompatible Heizleitungsfamilien:	PSB, MSB, HSB, HSB+, HTSB	PSB, MSB, HSB, für HSB+ oder HTSB wird CAK-SRB benötigt.	PSB, MSB, HSB, HSB+, HTSB	PSB, MSB, HSB, für HSB+ oder HTSB wird CAK-SRB benötigt.
Gehäusegröße	122 x 120 x 90 mm / 160 x 160 x 90 für -E10		220 x 220 x 90 mm / 260 x 160 x 90 für -E10	
Elektrischer Anschluss	1 x Kabeleinführung M25 1 Verschlusschraube M25 (M32 für -E10)	1 x Kabeleinführung M25 1 Verschlusschraube M25 (M32 für -E10)	1 x Kabeleinführung M25 1 Verschlusschraube M25 (M32 für -E10)	1 x Kabeleinführung M25 1 Verschlusschraube M25 (M32 für -E10)
Heizleitungseinführung	2 x Dichteinsatz	1 x M20 Kabeleinführung	3 x Dichteinsatz	3 x M20 Kabeleinführung
Montageart	Standfuß mit integrierter Leitungseinführung	Montageplatte & -Winkel, verzinkter Stahl	Standfuß mit integrierter Leitungseinführung	Montageplatte & -Winkel, verzinkter Stahl
Klemmen	Dreifach-Zugfederklemmen, Ex e, 1 L, 1 N, 1 PE		Dreifach-Zugfederklemmen, Ex e, 2 L, 2 N, 2 PE	
Max. Leiterquerschnitt	6 mm ² (10 mm ² für -E10)	6 mm ² (10 mm ² für -E10)	6 mm ² (10 mm ² für -E10)	6 mm ² (10 mm ² für -E10)
Bestellnummern	27-54P2-4212/1210	27-54P2-4211/1210	27-54P2-4433/1210	27-54P2-4431/1210
-E10	27-54P2-4312/3B10	27-54P2-4311/3B10	27-54P2-4533/3B10	27-54P2-4531/3B10

Kaltanschlusstechnik-Sets, explosionsgeschützt, mit Heizleitungsdichtung

CAK-SRS , An- und Abschlusset, für PBS-200-E und PBM-200-E für selbstlimitierende Heizleitungen PSB, MSB, HSB, HSB+, HTSB	27-59CX-7C01/0001
CAK-SRG , An- und Abschlusset, für PBS-300-E und PBM-300-E für selbstlimitierende Heizleitungen PSB und MSB	27-59CX-73010001
CAK-SRB , An- und Abschlusset, für PBS-300-E, PBM-300-E für selbstlimitierende Heizleitungen HSB+ und HTSB	27-59CX-B1010001
CAK-M25 , Spleiss-Set, für PBS-200-E, PBM-200-E für selbstlimitierende Heizleitungen PSB, MSB, HSB, HSB+, HTSB	27-59CZ-9901/0000
CAK-E5 , Endabschlüsse (5 St. je Set, mit Silikonkleber) für selbstlimitierende Heizleitungen PSB, MSB, HSB, HSB+, HTSB	27-59CZ-9000/0005
PBS-SPA , Rohrleitungsadapter für Nennweiten kleiner DN25 für PBS-200-E, ELL-200-E, PBTW-200-E	05-1105-0071
PBM-SPA , Rohrleitungsadapter für Nennweiten kleiner DN25 für PBM-200-E	05-1105-0072

Bestellangaben



	PBS-310-E, -E10	PBM-310-E, -E10
Kit Contents	1 Klemmgehäuse 1 Montagewinkel u. -Platte 1 Kaltanschlusstechnik-Set 1 Schrumpfschlauch gn/gb 1 Erdlasche 1 Heizleitungsverschraubung	1 Klemmgehäuse 1 Montagewinkel u. -Platte 3 Kaltanschlusstechnik-Sets 3 Schrumpfschlauch gn/gb 3 Erdlaschen 3 Heizleitungsverschraubungen
Gehäusegröße	122 x 120 x 90 mm (160 x 160 x 90 für -E10)	220 x 120 x 90 mm (260 x 160 x 90 für -E10)
Elektrischer Anschluss	1 x Kabeleinführung M25 1 Verschlusschraube M25 (M32 für -E10)	1 x Kabeleinführung M25 1 Verschlusschraube M25 (M32 für -E10)
Heizleitungseinführung	1 x M20 Kabeleinführung	3 x M20 Kabeleinführung
Montageart	Montageplatte & -Winkel, verzinkter Stahl	Montageplatte & -Winkel, ver-zinkter Stahl
Klemmen	Dreifach-Zugfederklemmen, Ex e, 1 L, 1 N, 1 PE	Dreifach-Zugfederklemmen, Ex e, 2 L, 2 N, 2 PE
Max. Leiterquerschnitt	6 mm ² (10mm ² für -E10)	6 mm ² (10mm ² für -E10)
Bestellnummern	27-54P3-4211/1210	27-54P3-4431/1B10
-E10	27-54P3-4321/3B10	

Kaltanschlusstechnik-Sets, explosionsgeschützt, mit Heizleitungsdichtung

CAK-PLG , An- und Abschlusset, für PBS-310-E und PBM-310-E für leistungsbegrenzende Heizleitungen BPL	27-59CX-E101/0001
CAK-E5 , Endabschlüsse (5 St. je Set, mit Silikonkleber) für leistungsbegrenzende Heizleitungen BPL	27-59CZ-9000/0005
CAK-E10 , Endabschlüsse (10 St. je Set, mit Silikonkleber) für leistungsbegrenzende Heizleitungen BPL	27-59CZ-9000/0010