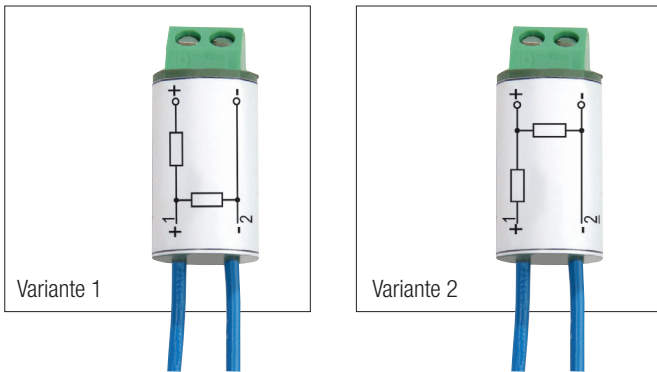


# Widerstandskoppelglied



## Funktionsweise

Zahlreiche Trennschaltverstärker sind in der Lage, die angeschlossene Sensorleitung auf Leitungsbruch und/oder auf Leitungskurzschluss zu überwachen. Dies ist möglich, da elektronische Näherungssensoren sowohl im bedämpften als auch im nicht bedämpften Zustand einen in der DIN EN 60947-5-6 definierten Strom aufnehmen. Ein Unter- oder Überschreiten dieses Wertes kann somit eindeutig einem Leitungsbruch oder Leitungskurzschluss zugeordnet werden.

Werden jedoch anstelle von elektronischen Näherungssensoren einfache mechanische Kontakte verwendet, so ist eine Unterscheidung, ob ein Leitungskurzschluss vorliegt, nicht möglich. Ebenso verhält es sich bei einer Leitungsunterbrechung und einem geöffneten Kontakt. Abhilfe schafft eine Widerstandskombination am Ende der Sensorleitung unmittelbar vor dem Schalter. Diese sorgt für einen Ruhestrom in der Leitung, auch bei geöffnetem Kontakt, bzw. begrenzt bei geschlossenem Kontakt den Strom auf einen Wert deutlich unterhalb der Ansprechschwelle für Leitungskurzschluss

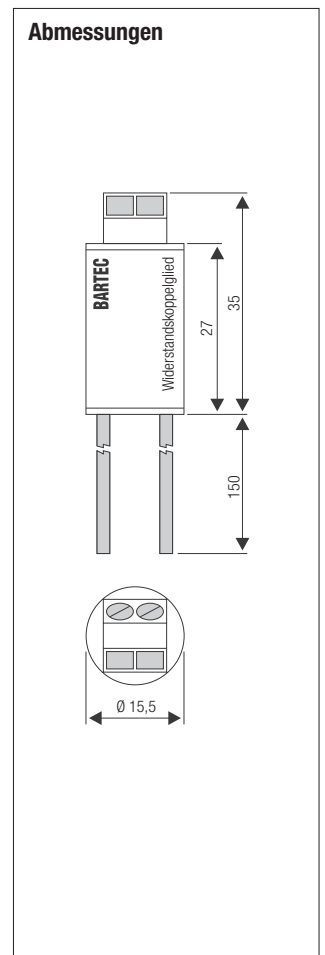
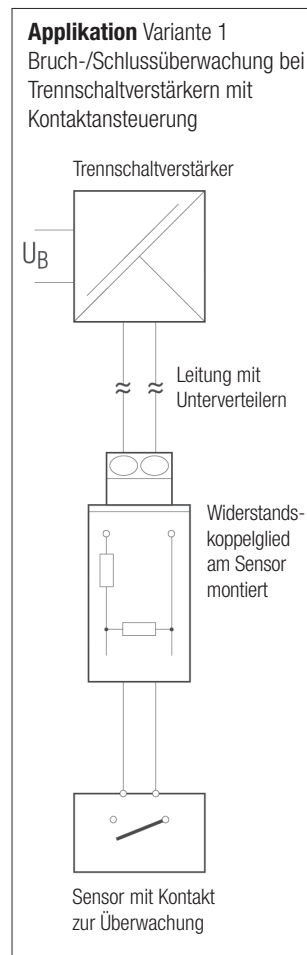
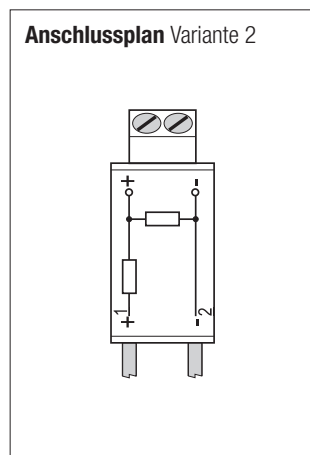
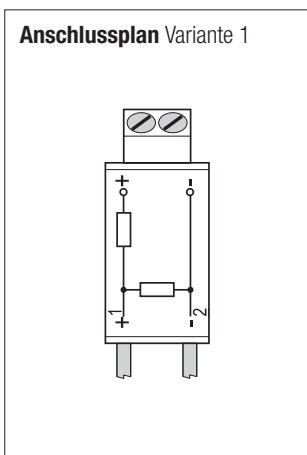
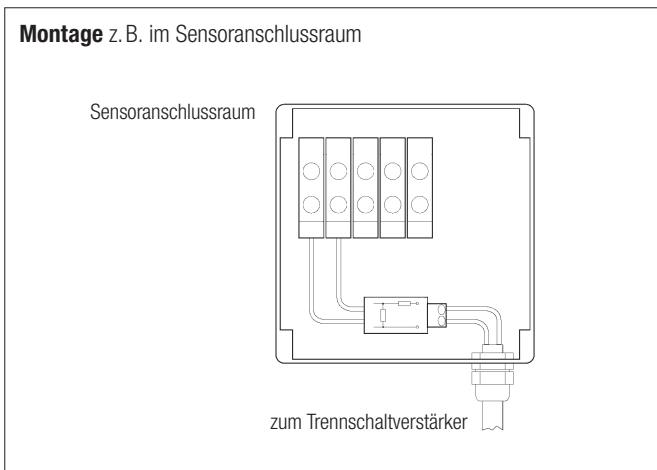
Das Widerstandskoppelglied dient zur Leitungsbruch-/schlussüberwachung bei Trennschaltverstärkern, die von mechanischen Kontakten gesteuert werden. Das Widerstandskoppelglied wird vor Ort direkt an den zu überwachenden Kontakt bzw. in dessen Anschlussraum installiert.

Vier verschiedene Zustände können detektiert werden: Leitungsbruch, Schalter geöffnet, Schalter geschlossen, Leitungskurzschluss.

Das Widerstandskoppelglied kann bei allen Trennschaltverstärkern mit Bruch- und Schlussüberwachung eingesetzt werden, wie beispielsweise von: BARTEC, CEAG, Hartmann & Braun, Pepperl + Fuchs

## Technische Daten

Widerstandswerte	siehe Bestellangaben
Anschlussklemmen	1,5 mm <sup>2</sup>
Anschlussleitung	0,5 mm <sup>2</sup>
Max. Leistung	0,7 W bis T5 / 0,4 W bei T6
Umgebungstemperatur	-40 °C bis +60 °C



## Widerstandskoppelglied

### Bestellangaben

Variante	Bezeichnung				Bestellnummer
2	1 k/10 k	mit Klemmen und Aderleitungen	10 k	parallel zur Klemme	<b>17-9Z62-0001</b>
1	1 k/10 k	mit Klemmen und Aderleitungen	10 k	parallel zur Aderleitung	<b>17-9Z62-0002</b>
1	1,5 k/10 k	mit Klemmen und Aderleitungen	10 k	parallel zur Aderleitung	<b>17-9Z62-0003</b>
1	680 k/22 k	mit Klemmen und Aderleitungen	22 k	parallel zur Aderleitung	<b>17-9Z62-0004</b>
1	1,2 k/15 k	mit Klemmen und Aderleitungen	15 k	parallel zur Aderleitung	<b>17-9Z62-0005</b>
1	680 R/22 k	mit Klemmen und Aderleitungen	22 k	parallel zur Aderleitung	<b>17-9Z62-0006</b>
1	1 k/12 k	mit Klemmen und Aderleitungen	12 k	parallel zur Aderleitung	<b>17-9Z62-0007</b>
1	1 k/15 k	mit Klemmen und Aderleitungen	15 k	parallel zur Aderleitung	<b>17-9Z62-0008</b>
1	2,2 k/3,3 k	mit Klemmen und Aderleitungen	3 k3	parallel zur Aderleitung	<b>17-9Z62-0010</b>
1	1 k/22 k	mit Klemmen und Aderleitungen	22 k	parallel zur Aderleitung	<b>17-9Z62-0012</b>
1	2,1 k/22 k	mit Klemmen und Aderleitungen	22 k	parallel zur Aderleitung	<b>17-9Z62-0013</b>
1	1 k 4/10 k	mit Klemmen und Aderleitungen	10 k	parallel zur Aderleitung	<b>17-9Z62-0015</b>
1	1 k/2 k	mit Klemmen und Aderleitungen	2 k	parallel zur Aderleitung	<b>17-9Z62-0016</b>
1	1 k 5/8 k 25	mit Klemmen und Aderleitungen	8 k 25	parallel zur Aderleitung	<b>17-9Z62-0017</b>
1	1 k/10 k	mit Klemmen und Aderleitungen	10 k	parallel zur Aderleitung + Aderendhülsen	<b>17-9Z62-0021</b>
1	1,5 k/10 k	mit Klemmen und Aderleitungen	10 k	parallel zur Aderleitung + Aderendhülsen	<b>17-9Z62-0022</b>
1	2,7 k/10 k	mit Klemmen und Aderleitungen	10 k	parallel zur Aderleitung	<b>17-9Z62-0023</b>
1	680 R/2 k 7	mit Klemmen und Aderleitungen	2 k 7	parallel zur Aderleitung	<b>17-9Z62-0027</b>
1	100 R/1 k 1	mit Klemmen und Aderleitungen	100 R	parallel zur Aderleitung	<b>17-9Z62-0028</b>
1	100 R/0 k	mit Klemmen und Aderleitungen	100 R	parallel zur Aderleitung	<b>17-9Z62-0029</b>
1	2 k 7/22 k	mit Klemmen und Aderleitungen	22 k	parallel zur Aderleitung	<b>17-9Z62-0032</b>
1	4 k 99/10 k	mit Klemmen und Aderleitungen	10k	parallel zur Aderleitung	<b>17-9Z62-0033</b>
2	7 k 5/15 k	mit Klemmen und Aderleitungen	15k	parallel zur Klemme	<b>17-9Z62-0034</b>

Technische Änderungen vorbehalten.