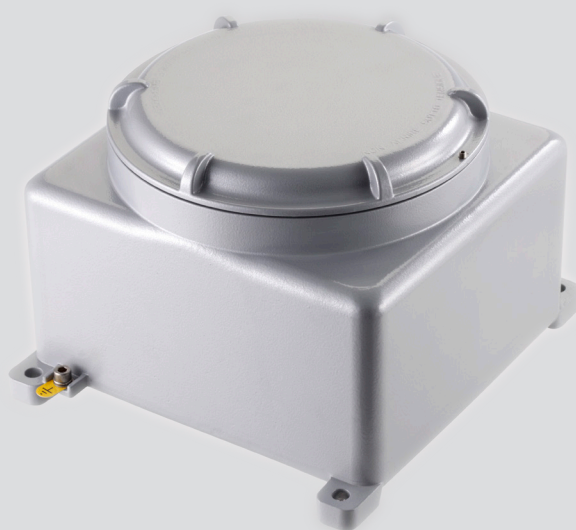
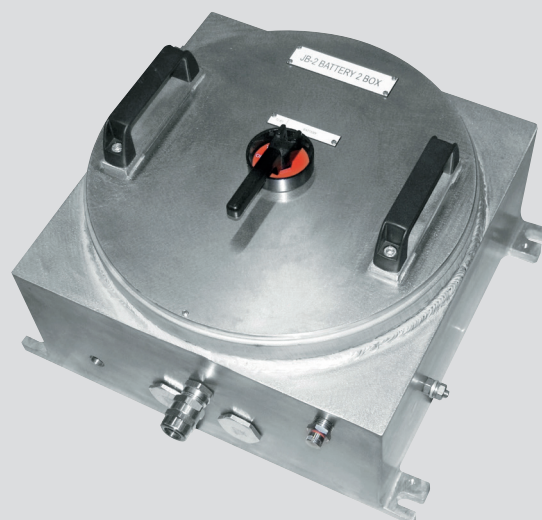


Druckfeste Gehäuse GUB

Ex d IIC, Aluminium & Edelstahl



Aluminium



Edelstahl



Die feuerfesten Gehäuse der C- oder GUB-Serien von BARTEC sind für die Montage in Industrieanlagen konzipiert, in denen explosionsgefährdete Atmosphären auftreten können. Diese Bereiche werden entweder als Zone 1 und 2 oder als Zone 21 und 22 klassifiziert. Die Gehäuse dienen der Unterbringung von regulären industriellen elektrischen Komponenten oder von Equipment auf Montageplatten, wie z. B. Sicherungen, Transformatoren, Schutzschalter, Relais, SPS usw. Sie werden vollständig als Kontroll- oder Schalttafel in Gefahrenbereiche integriert.

Beachten Sie in Abhängigkeit von den installierten Komponenten die Spezifikationen auf dem Typenschild.

Gemäß EN-IEC 60079-0,-1

Explosionsschutz

ATEX-Kennzeichnung	Ex II 2G Ex d IIC T6 to T3 Gb Ex II 2D Ex tb IIIC T85°C to T200°C Db
Zertifizierung	DEKRA 13 ATEX 0209
IECEX-Kennzeichnung	Ex II 2G Ex d IIC T6..T3 Gb Ex II 2D Ex tb IIIC T85°C..T200°C Db
Zertifizierung	IECEX DEK 13.0075
Umgebungstemperatur	Beachten Sie in Abhängigkeit von den installierten Teilen die Spezifikationen auf dem Typenschild. -20 bis +40 °C Standard -40 bis +55 °C Optional -55 bis +80 °C Maximum für einige Anwendungen
Zugelassen für Zonen	1, 2 und 21, 22

Weitere Zulassungen und Prüfbescheinigungen finden Sie unter bartec-fn.com

Technische Daten

Schutzklasse (gemäß IEC 60529)	max. IP 66
Gehäusematerial	Kupferfreie Aluminiumlegierung (< 0,1% Kupfer) Edelstahl 316
Oberflächenausführung	Außenseite pulverbeschichtet RAL 9006 (Aluminiumguss) unlackiert (Edelstahl) Innenseite Antikondensationslackierung RAL 2004 (optional)
Erdung und Potenzialausgleich	Interner und externer Erdungsbolzen (M6)
Beschläge	Edelstahl SS304 für Aluminiumgehäuse und SS316 für Edelstahlgehäuse
Montageplatte	Verzinkter Stahl
Montagehalterungen	Gegossen / geschweißt
Fenster	Fenster in Schraubenabdeckung

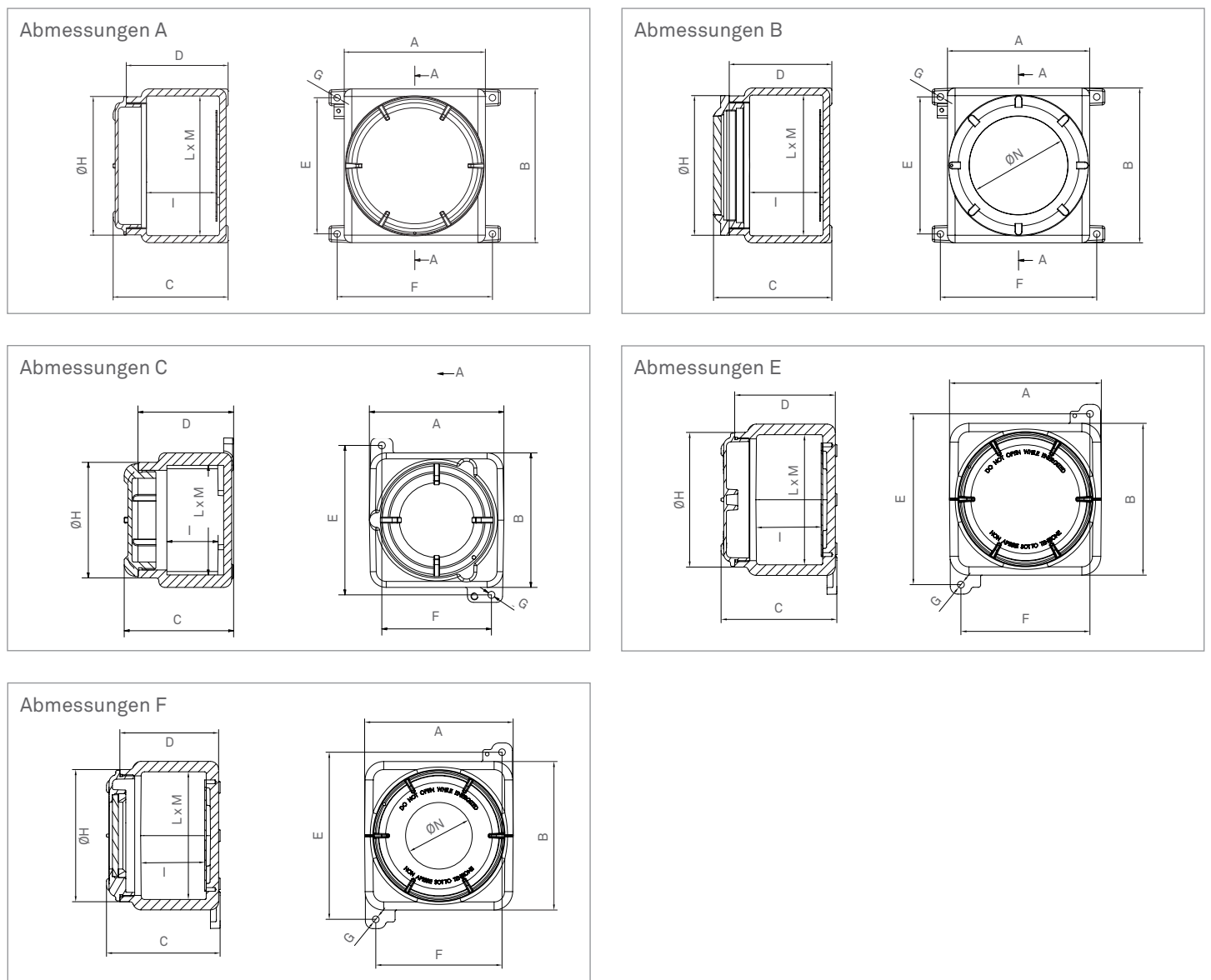
Aluminium GUB

Maßtabelle

Namen	Abmessungen (mm)												kg	Layout	Fenster-Montageplatte	
	A	B	C	D	E	F	ØG	I	L	M	ØH	Ø Glas			(mm)	
GUB00A0A0	135	135	110	96	150	110	7	50	110	110	116	2	C	-		
GUB0A0A0	173	170	141,5	125	145	190	9	75	142	145	142	4	E	110 x 110		
GUB1A0A0	200	200	153	133	170	225	9	86	172	172	178	5	E	150 x 150		
GUB03A0A0	280	305	228	202	270	308	13	133	248	270	275	13.5	A	200 x 220		
GUB23A0A0	310	270	174	153	275	315	12	100	243	283	244	9.8	A	180 x 180		
GUB4A0A0	420	420	281	230	380	460	14	147	384	384	410	31.7	A	280 x 280		
GUB5A0A0	600	600	379	313	545	640	14	208	550	550	580	105.6	A	490 x 490		
GUBW1A0A0	200	200	153	133	170	225	9	86	172	172	178	5.1	F	90	150 x 150	
GUBW030A0	280	305	233	202	270	308	13	133	248	270	275	14.2	B	195	200 x 220	
GUBW23A0A0	310	270	174	153	275	315	12	100	243	283	244	10.3	B	150	180 x 180	
GUBW4A0A0	420	420	281	230	380	460	14	147	384	384	410	30	B	230	280 x 280	

Aluminium GUB

Gesamtabmessungen und Gewichte



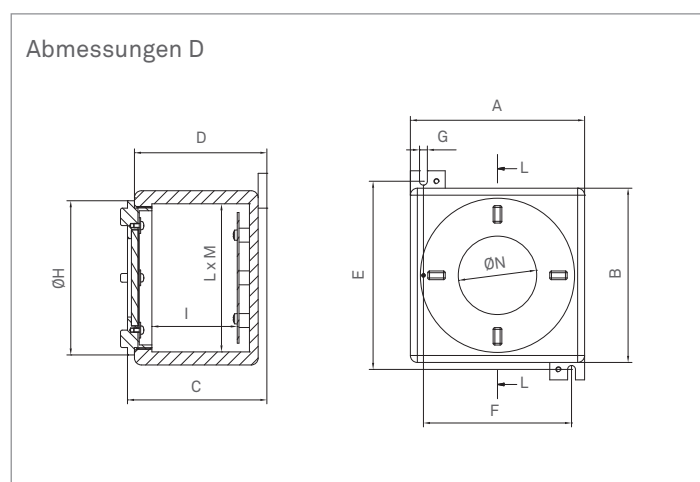
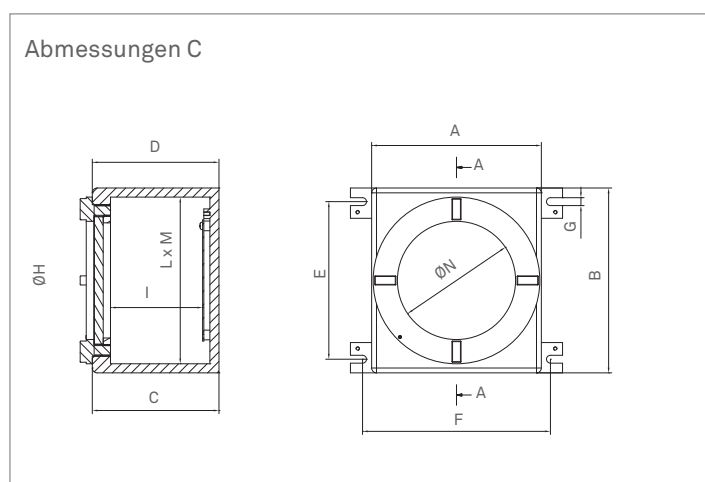
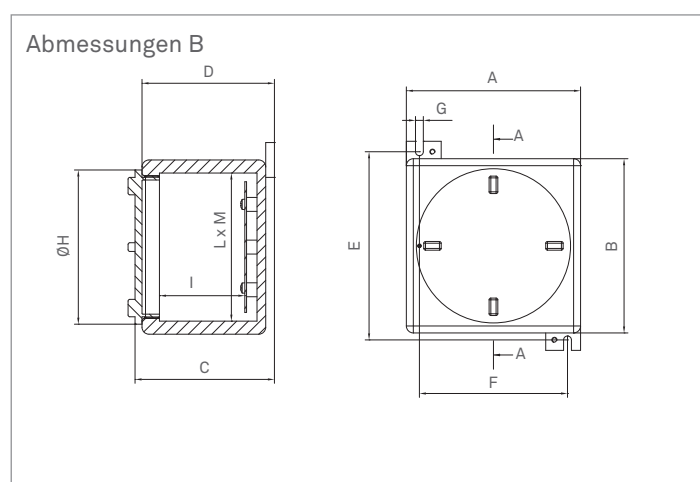
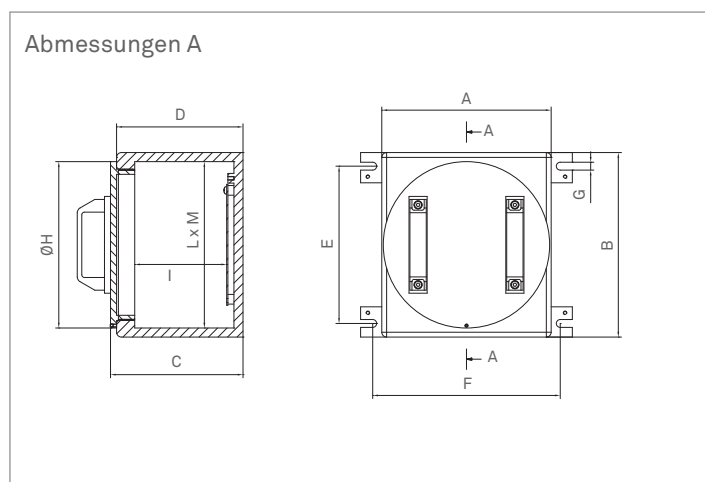
Edelstahl GUB INX

Maßtabelle

Namen	Abmessungen (mm)												kg	Layout
	A	B	C	D	E	F	Ø G	H	I	L	Ø M	Ø N		
GUB00 INX AISI316	135	135	100	92	152	105	7	113	47	111	111		7	B
GUB0 INX AISI316	170	170	141	133	185	145	9	154	82	140	140		13	B
GUB1 INX AISI316	200	200	160	152	216	170	9	177	98	170	170		19	B
GUB03 INX AISI316	280	310	219	209	260	310	13	275	152	250	280		50	A
GUB23 INX AISI316	310	270	165	157	235	350	12	224	110	290	250		32	B
GUB4 INX AISI316	420	420	234	226	380	460	13	405	148	390	390		83	A
GUB5 INX AISI316	600	600	320	310	550	630	13	600	203	550	550		280	A
GUBW1 INX AISI316	200	200	160	152	216	170	9	177	98	170	170	90	19	D
GUBW03 INX AISI316	280	310	219	209	260	310	13	275	152	250	280	195	50	C
GUBW23 INX AISI316	310	270	165	157	235	350	12	224	110	290	250	150	32	D
GUB4 INX AISI316	420	420	234	226	380	460	13	405	148	390	390	230	83	C

Edelstahl GUB INX

Gesamtabmessungen und Gewichte

**BARTEC F.N. srl**

Via Mario Pagano 3
20090 Trezzano sul Naviglio (MI)
Italy

Tel.: +39 02 484741
Web: bartec-fn.com