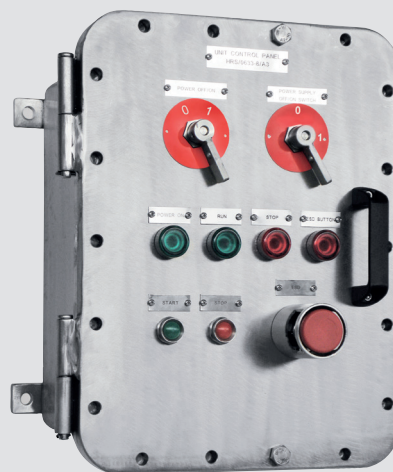


Druckfeste Steuerungen EJB Ex d IIB+H₂ Aluminium & Edelstahl

Aluminium



Edelstahl



Die feuerfesten Gehäuse der B- oder EJB-Serien von BARTEC sind für die Montage in Industrieanlagen konzipiert, in denen explosionsgefährdete Atmosphären auftreten können. Diese Bereiche werden entweder als Zone 1 und 2 oder als Zone 21 und 22 klassifiziert.

Die Gehäuse dienen der Unterbringung von regulären industriellen elektrischen Komponenten oder von Equipment auf Montageplatten, wie z. B. Sicherungen, Transformatoren, Schutzschalter, Relais, SPS usw. Sie werden vollständig als Kontroll- oder Schalttafel in Gefahrenbereiche integriert.

Beachten Sie in Abhängigkeit von den installierten Komponenten die Spezifikationen auf dem Typenschild.

Gemäß EN-IEC 60079-0,-1

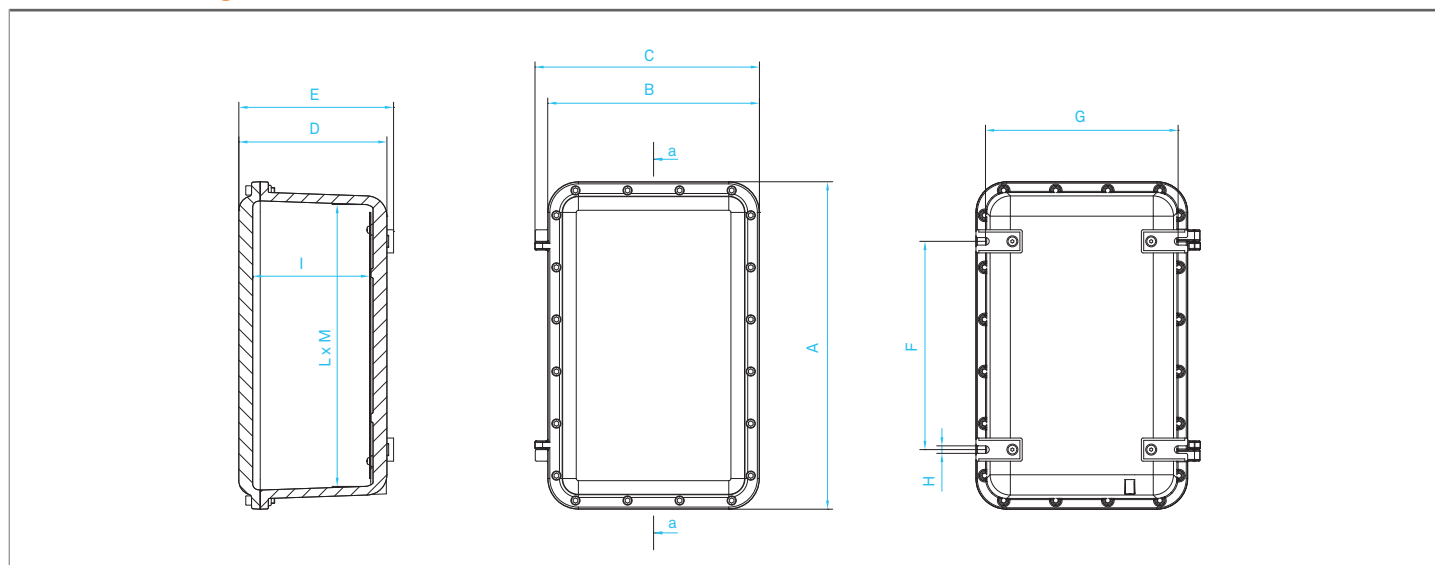
Explosionsschutz

Kennzeichnung ATEX	⊕ II 2G Ex d IIB+H ₂ T6 to T3 Gb ⊕ II 2D Ex tb IIIC T80°C to T130°C Db
Prüfbescheinigung	DEKRA 13 ATEX 0209
Kennzeichnung IECEx	Ex II 2G Ex d IIB+H ₂ T6 to T3 Gb Ex II 2D Ex tb IIIC T80°C to T130°C Db
Prüfbescheinigung	IECEx DEK 13.0075
Weitere Zulassungen und Prüfbescheinigungen finden Sie unter bartec.com	
Umgebungstemperatur	Beachten Sie in Abhängigkeit von den installierten Teilen die Spezifikationen auf dem Typenschild. -20 °C bis +40 °C; Standard -40 °C bis +55 °C; Optional -55 °C bis +80 °C; Maximum für einige Anwendungen
Zugelassen für Zonen	1, 2 und 21, 22

Technical data

Schutzklasse (gemäß IEC 60529)	max. IP 66
Gehäusematerial	Kupferfreie Aluminiumlegierung (< 0,1% Kupfer) Edelstahl AISI 316L
Oberflächenausführung	Außenseite pulverbeschichtet RAL 9006 (Aluminiumguss) unlackiert (Edelstahl) Innenseite Antikondensationslackierung RAL 2004 (optional)
Erdung und Potenzialausgleich	Interner und externer Erdungsbolzen (M6)
Gehäusedeckel	Schrauben in Edelstahl SS304 für Aluminiumgehäuse und SS316 für Edelstahlgehäuse
Montageplatte	Verzinkter Stahl
Montagehalterungen	Schwarzes pulverbeschichtetes Aluminium Verzinkter Stahl für EJB 7./ 9.
Scharniere	Gusscharniere an Längsseite (Standard) Aluminiumscharniere an Stirnseite (optional)
Fenster	Fenster in der Abdeckung des Gehäuses entsprechend folgender Tabelle

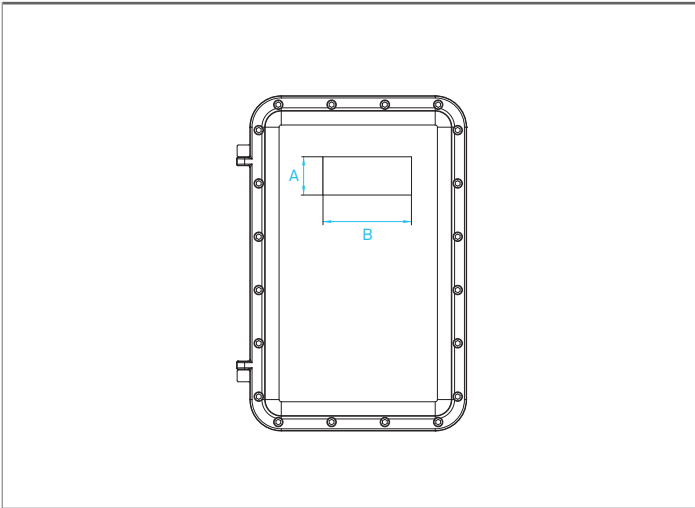
Gesamtabmessungen und Gewichte Aluminium EJB



Bestellangaben

Namen	Abmessungen (mm)												Montageplatte (mm)
	A	B	C	D	E	F	G	H	I	L	M	kg	
EJB11ACMXA0A0A	175	175	197	122	132	78	171	11	90	113	113	4,0	100 x 100
EJB21ACMXA0A0A	284	245	267	169	179	160	241	11	121	216	176	11,2	180 x 140
EJB22ACMXA0A0A	300	200	221	222	232	195	186	11	174	229	129	11,3	180 x 100
EJB23ACMXA0A0A	310	260	281	197	207	195	251	11	152	245	195	13,3	200 x 160
EJB30ACMXA0A0A	415	315	337	164	174	294	299	11	113	345	245	19,5	325 x 225
EJB31ACMXA0A0A	415	315	337	246	256	294	299	11	195	345	245	24,2	325 x 225
EJB51ACMXA0A0A	566	366	388	256	268	360	337	13	200	487	287	36,1	460 x 260
EJB61ACMXA0A0A	670	470	491	361	373	500	443	13	307	580	380	68,1	560 x 360
EJB63ACMXA0A0A	670	470	491	236	248	500	443	13	182	580	380	50,5	560 x 360
EJB71ACMXA0A0A	742	542	572	429	439	520	580	16	331	632	432	110,4	590 x 390
EJB73ACMXA0A0A	742	542	572	311	321	520	580	16	213	632	432	95,6	590 x 390
EJB91ACMXA0A0A	960	660	697	462	472	700	650	16	350	825	525	188,5	750 x 448
EJB93ACMXA0A0A	960	660	697	305	315	700	650	16	193	825	525	166,5	750 x 448

Möglichkeiten für Fenster in Abdeckung



Fenster-Symbologie

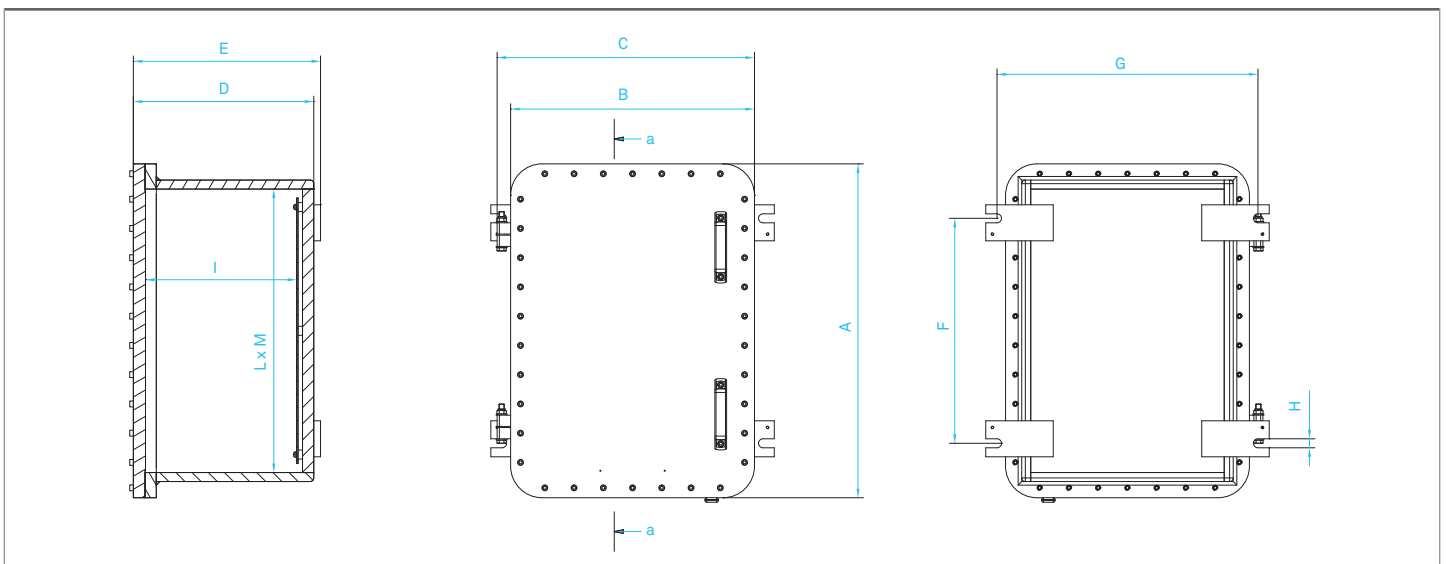
FR1ST bis FR4ST	Verkleinertes Fenster
F1ST bis F9ST	Standardfenster
F8 und F9	Standardfenster mit Montagerahmen

Andere Fenstergrößen (abweichend vom Standard) sind bis zur maximal zulässigen Größe ebenfalls möglich.

Auswahltabelle

Abmessungen (mm) Fenstercode	EJB11	EJB12	EJB21	EJB22	EJB23	EJB30	EJB31	EJB51	EJB61/63	EJB71/73	EJB91/93	A	B
FR1ST	✓	✓	✓	✓	✓	✓	✓	✓	✓	✓	✓	48	48
FR2ST			✓	✓	✓	✓	✓	✓	✓	✓	✓	48	96
FR3ST			✓	✓	✓	✓	✓	✓	✓	✓		48	150
FR4ST					✓	✓	✓	✓	✓			48	200
F1ST	✓		✓	✓	✓	✓	✓	✓	✓	✓	✓	60	60
F2ST			✓	✓	✓	✓	✓	✓	✓	✓	✓	75	75
F3ST			✓	✓	✓	✓	✓	✓	✓	✓	✓	75	110
F4ST			✓	✓	✓	✓	✓	✓	✓	✓		75	150
F5ST						✓	✓	✓	✓			150	150
F6ST						✓	✓	✓	✓			75	300
F7ST						✓	✓	✓	✓			150	300
F8									✓			300	300
F9									✓			300	450

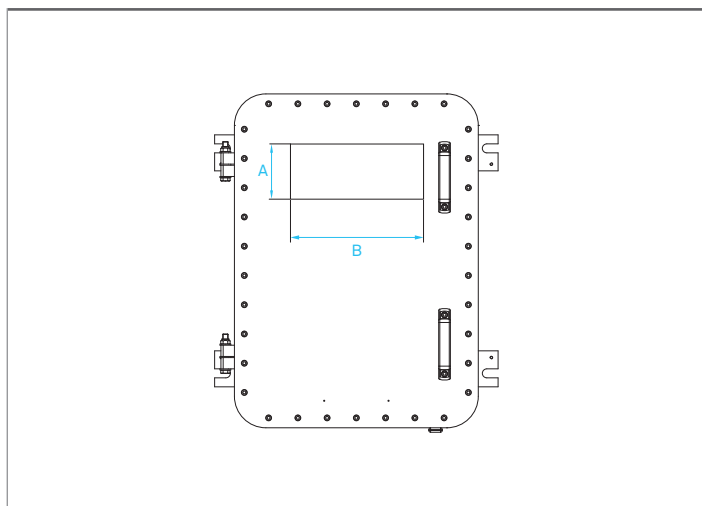
Gesamtabmessungen und Gewichte Edelstahl EJBX



Auswahltabelle

Namen	Abmessungen (mm)												Montageplatte
	A	B	C	D	E	F	G	H	I	L	M	kg	
EJB11X	175	175	197	122	132	78	171	11	90	113	113	11	100 x 100
EJB21X	284	245	267	169	179	160	241	11	121	215	175	32	180 x 140
EJB22X	300	200	221	222	232	195	186	11	174	229	129	38	180 x 100
EJB23X	310	260	290	197	207	195	251	13	152	220	170	40	200 x 160
EJB30X	415	315	337	164	174	294	299	13	113	345	245	53	300 x 200
EJB31X	415	315	337	246	256	294	299	13	195	345	245	62	300 x 200
EJB51X	566	366	388	256	268	360	337	13	200	487	287	110	450 x 250
EJB61X	670	470	491	361	373	500	443	13	307	580	380	152	530 x 330
EJB63X	670	470	491	236	248	500	443	13	182	580	380	140	530 x 330
EJB71X	742	542	572	429	439	520	580	16	331	632	432	280	590 x 390
EJB73X	742	542	572	311	321	520	580	16	213	632	432	200	590 x 390
EJB91X	960	660	697	462	472	700	650	16	350	825	525	618	750 x 440
EJB93X	960	660	697	305	315	700	650	16	193	825	525	573	750 x 440

Möglichkeiten für Fenster in Abdeckung



Fenster-Symbologie

FR1ST bis FR4ST	Verkleinertes Fenster
F1ST bis F9ST	Standardfenster
F8 und F9	Standardfenster mit Montagerahmen

Andere Fenstergrößen (abweichend vom Standard) sind bis zur maximal zulässigen Größe ebenfalls möglich.

Auswahltabelle

Abmessungen (mm) Fenstercode	EJB11X	EJB21X	EJB22X	EJB23X	EJB30X	EJB31X	EJB51X	EJB61X	EJB63X	EJB71/73X	EJB91/93X	A	B
FR1ST	✓	✓	✓	✓	✓	✓	✓	✓	✓	✓	✓	48	48
FR2ST		✓	✓	✓	✓	✓	✓	✓	✓	✓	✓	48	96
FR3ST		✓	✓	✓	✓	✓	✓	✓	✓	✓		48	150
FR4ST		✓	✓	✓	✓	✓	✓	✓	✓		✓	48	200
F1ST	✓	✓	✓	✓	✓	✓	✓	✓	✓	✓	✓	60	60
F2ST		✓	✓	✓	✓	✓	✓	✓	✓	✓		75	75
F3ST		✓	✓	✓	✓	✓	✓	✓	✓	✓		75	110
F4ST		✓	✓	✓	✓	✓	✓	✓	✓			75	150
F5ST					✓	✓	✓	✓	✓			150	150
F6ST					✓	✓	✓	✓	✓			75	300
F7ST					✓	✓	✓	✓	✓			150	300
F8								✓	✓			300	300
F9								✓	✓			300	450