



- Schaltleistung bis zu 30 A
- Vorausschauende Wartung
- $T_a$  -55°C bis +55°C

Diese neue vor Ort Regel- und Überwachungslösung von BARTEC ist mit einer Bluetooth-Schnittstelle ausgestattet, über die Konfiguration und Überwachung erfolgen. Sie kann über Modbus an ein DCS angeschlossen werden. Darüber hinaus ist eine Ausführung mit SIL 2-Begrenzer erhältlich. Dank seiner robusten Bauweise ist das ESTM/ESTM-L weltweit in einem Temperaturbereich von -55 °C bis +55 °C einsetzbar.

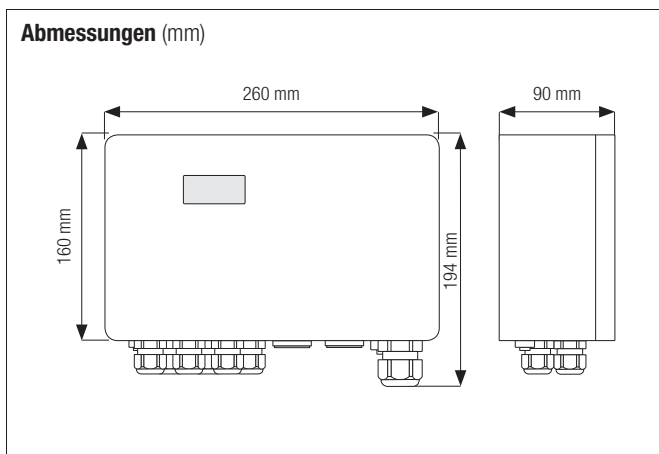
## Explosionsschutz

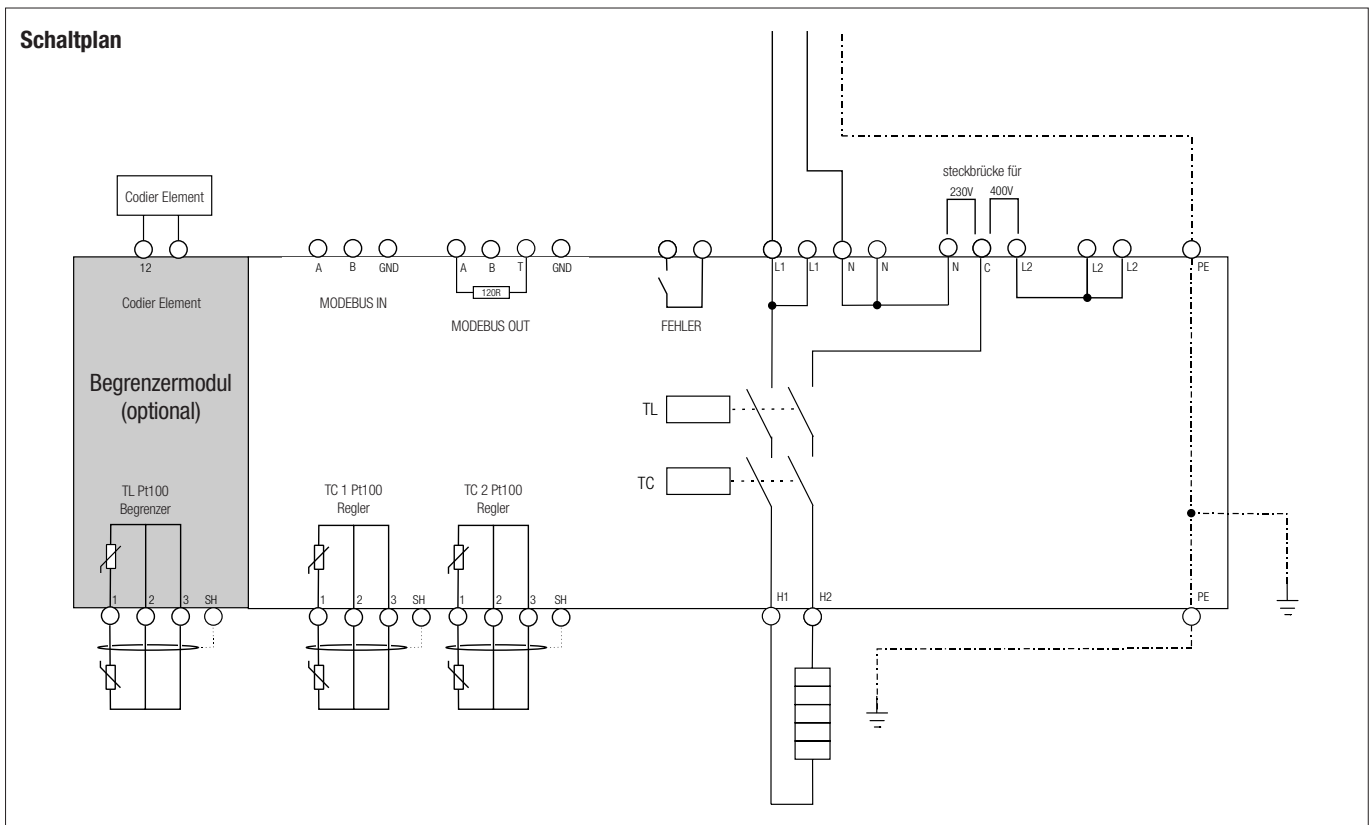
|                          |  |
|--------------------------|--|
| Kennzeichnung nach ATEX  | ⊕ II 2G Ex eb mb [ib] [60079-30-1] IIC T6... T5 Gb<br>⊕ II 2D Ex tb [ib] [60079-30-1] IIIC T80 °C Db |
| Zertifizierung           | DEKRA 18 ATEX 0020 X   |
| Kennzeichnung nach IECEx | Ex eb mb [ib] [60079-30-1] IIC T6... T5 Gb<br>Ex tb [ib] [60079-30-1] IIIC T80 °C Db                 |
| Zertifizierung           | IECEx DEK 18.0015 X  |
| Funktionssicherheit      | SIL2   |

## Technische Daten

|                                  |   |
|----------------------------------|---|
| Regler                           | Zweipunktregler (EIN/AUS)   |
| Sensoreingang                    | Pt100, 3-Leiter, eigensicher  |
| Versorgungsspannung              | 230 V ±10 %, 50 bis 60 Hz, 15 VA  |
| Schutzart                        | IP 65 gemäß ATEX/IECEx  |
| Messbereich                      | -70 °C bis +500 °C in Schritten von 1 K   |
| Temperaturbereich des Begrenzers | Einstellung durch elektronische Codierungselemente<br>Standard: T3 (weitere auf Anfrage)                |
| Betriebstemperaturbereich        | -55 °C bis +55 °C   |
| Lagerungstemperatur              | -60 °C bis +60 °C   |
| Einheiten                        | °C /°F  |
| Belastbarkeit                    | 230 V/400 V bis zu 30 A   |
| Alarmkontakt-Schaltleistung      | 230 V, 2 A  |
| Abmessungen (L x B x T)          | Gehäuse 260 mm x 160 mm x 90 mm   |
| Gewicht                          | 4,8 kg  |
| Anzeige                          | 7-Segment-Anzeige, 3-stellig  |
| Anzeigebereich                   | -70 °C bis +500 °C (-94 °F bis +932 °F)   |
| 4-LED-Statusanzeige              | Betriebsbereit, Kommunikation (BUS/Bluetooth), Heizung (EIN/AUS), Fehler (Begrenzeralarm/Fehleranzeige) |
| Sollwertschritte des Reglers     | 1 K   |
| Schnittstelle                    | Bluetooth: Klasse 1<br>Modbus: RTU  |
| Einsatzbereich                   | Zone 1/21, Zone 2/22, Industrielle Anwendungen  |

## Abmessungen (mm)





**Aufbau**

Alle elektronischen Bauteile sind in einem glasfaserverstärkten Polyestergehäuse untergebracht und mit einer Vergussmasse gestützt. Der Anschluss der Kabel erfolgt über Federzugklemmen. Die Pt100-Temperatursensoren werden eigen-sicher betrieben. Die Betriebsparameter können über LEDs und eine 7-Segment-Anzeige auf dem Frontdeckel oder mit einem mobilen Gerät wie einem Tablet oder Smartphone, das Bluetooth unterstützt, über eine vorinstallierte Software überwacht werden. Selbstbegrenzende Heizleitungen lassen sich direkt anschließen. Kabel mit konstanter Leistung werden über Kaltenden angeschlossen.

**ESTM Funktion**

An den Regler können bis zu zwei 3-Leiter Pt100-Temperatursensoren angeschlossen werden. Die Messwerte werden auf der EIN/AUS 7-Segment-Anzeige ausgegeben. Der Gerätestatus kann über vier LEDs Frontdeckel überwacht werden. Das Gerät ist als Zweipunktregler (ein/aus) ausgeführt. Neben der Bluetooth-Schnittstelle können Daten über die MODBUS-Schnittstelle an das DCS übertragen werden. Um die Wartung der Rohrleitung zu erleichtern, wurde eine Funktion zur Fernabschaltung (Dampfreinigungsfunktion) implementiert.

**ESTM-L Begrenzeroption**

Optional kann der Regler mit einem vorinstallierten SIL 2-Begrenzer bestellt werden. Der Begrenzer wurde für spezielle Begleitheizungsanwendungen entwickelt und ist nach EN 60079-30-1 und IEC/IEE 60079-30-1 zertifiziert.

**Strommessung / automatische Heizungsprüfung**

Die Messung von Ableit- und Lastströmen liefert wichtige Parameter für die vorbeugende Wartung. Anhand dieser Informationen kann der Zustand der Begleitheizung bestimmt werden. Wenn die Heizung über einen längeren Zeitraum nicht genutzt wird, kann das ESTM/ESTM-L in einstellbaren Zyklen aktiviert werden. Der gemessene Strom kann zur Beurteilung der Betriebszuverlässigkeit herangezogen werden.

**Klemmen Federzugklemmen**

| Anschluss   | Klemmbereich                                      |
|---|---|
| Spannungsversorgung                               | mind. 0.8 mm <sup>2</sup> bis 16 mm <sup>2</sup>  |
| RS485, 2 x 3 Fehlerkontakt Pt100, 3 x 3, 3 x 1 PE | mind. 0.2 mm <sup>2</sup> bis 1.5 mm <sup>2</sup> |
| Heizkreis/Last                                    | mind. 0.8 mm <sup>2</sup> bis 16 mm <sup>2</sup>  |
| Schutzleiter                                      | mind. 0.8 mm <sup>2</sup> bis 16 mm <sup>2</sup>  |
| Lokale Erdung                                     | 6 mm <sup>2</sup>                                 |

**Eingänge**

|  |
|--|
| 1 x M25 Kabelverschraubung Ø 12–17 mm; Stromeingang                                      |
| 2 x M20 eine Staubkappe (1. Heizungseingang), ein Verschlussstopfen (2. Heizungseingang) |
| 3 x M16 digitale Kommunikation EIN/AUS und Alarm (alle mit Verschlussstopfen)            |
| 3 x M16 Temperatursensor(en)   |
| ESTM-L: zwei Kabelverschraubungen Ø 5–8 mm 1 Verschlussstopfen                           |
| ESTM: eine Kabelverschraubung Ø 5–8 mm 2 Verschlussstopfen                               |

**Begleitheizkreis oder Widerstandsheizung, mit Netzkabel angeschlossen**

| Umgebungstemperatur (°C) | U <sub>last</sub> (V AC) | I <sub>max. last</sub> (A) | T-Klasse | Maximale Oberflächentemperatur "T" |
|--------------------------|--------------------------|----------------------------|----------|------------------------------------|
| -55 °C bis +45 °C        | 230/400                  | 27                         | T6       | +80 °C                             |
|                          |                          | 30/25                      | T5       |                                    |
| -55 °C bis +55 °C        |                          | 22                         | T5       |                                    |

**Begleitheizkreis mit konstanter Leistung, mit Kaltende angeschlossen**

| Kaltende (mm <sup>2</sup> ) | Umgebungstemperatur (°C) | U <sub>last</sub> (V AC) | I <sub>max. last</sub> (A) | T-Klasse | Maximale Oberflächentemperatur "T" |
|-----------------------------|--------------------------|--------------------------|----------------------------|----------|------------------------------------|
| 2.5                         | -55 °C bis +45 °C        | 230/400                  | 22                         | T6       | +80 °C                             |
|                             |                          |                          | 25                         | T5       |                                    |
| 6                           |                          |                          | 30/25                      |          |                                    |
| 2.5                         | -55 °C bis +55 °C        |                          | 25                         |          |                                    |

**Selbstbegrenzender Heizkreis, direkt im ESTM-Gehäuse angeschlossen**

|     | Umgebungstemperatur (°C) | U <sub>last</sub> (V AC) | I <sub>max. last</sub> (A)   | T-Klasse | Maximale Oberflächentemperatur "T" |
|-----|--------------------------|--------------------------|--|----------|------------------------------------|
| PSB | -55 °C bis +55 °C        | 230                      | Es sind die Temperaturklassen und Anforderungen der separat zertifizierten Begleitheizungssysteme von BARTEC gemäß den Angaben zum Systemdesign sowie der Montageanleitung zu beachten. Außerdem sind die maximale Länge des Begleitheizkreises und der maximale Wert für Leistungsschalter (max. Last) einzuhalten. |          |                                    |
| MSB |                          |                          |  |          |                                    |
| HSB |                          |                          |  |          |                                    |

**Ergänzungsprodukte**

|                             | Bestellnummer |
|-----------------------------|---------------|
| Pt100, 3-Leiter, bis 200 °C | 03-9040-0006  |
| Pt100, 3-Leiter, bis 400 °C | 03-9040-0016  |

**Bestellinformationen**

| Beschreibung | Bestellnummer     |
|--------------|-------------------|
| ESTM         | 17-88C1-F22H 1R10 |
| ESTM-L       | 17-88C1-V22H 1R10 |