



Das vom SILAS-Steuergerät angesteuerte Digital-Spülgasventil leitet das angelieferte Spülgas in den Ex pz-Schaltschrank. Während der Vorspülphase öffnet das Spülgasventil und sorgt so im gekapselten Schaltschrank für einen Spüldruck. Nach der Vorspülphase schließt das Spülgasventil. Die auftretenden Leckverluste des Ex pz-Schaltschranks werden über ein integriertes einstellbares Leckluftnadelventil ausgeglichen.

Explosionsschutz

Kennzeichnung ATEX	II 3G Ex nA IIC T4
Zugelassen für	Zone 2
Weitere Zulassungen und Prüfbescheinigungen finden Sie unter www.bartec.de	
Umgebungstemperatur	-10 °C bis +55 °C

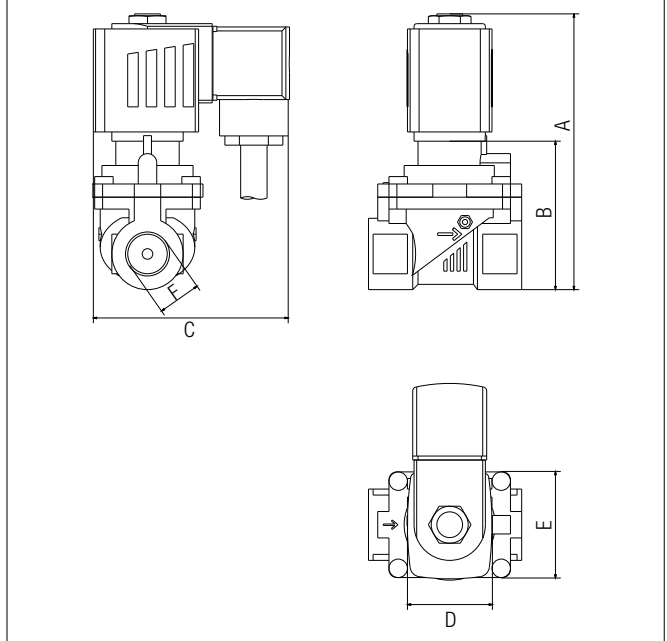
Technische Daten

Justierelemente	Justierschraube zur Einstellung der Leckluftmenge
Versorgungsspannungen	AC 230 V/9 W/50 bis 60 Hz AC 115 V/9 W/50 bis 60 Hz DC 24 V/9 W
Spannungstoleranz	± 10 %
Druckbereich	0 bis 16 bar
Anschluss	3 m Kabel
Ventilanschluss	G 3/8"
Nennweite	13 mm
Max. Ex px-Schaltschrankvolumen	2.000 Liter
Masse	ca. 1,2 kg
Schutzart	P 65
Montage	Innerhalb Ex pz-Betriebsmittel
Lieferumfang	Ventil 2 x Spülluftdüse, ungebohrt

Spülluftdüse

Volumen Ex px-Schaltschrank	empfohlene Spülluftdüse
< 50 Liter	Ø 2,8 mm
≥ 50 Liter < 300 Liter	Ø 3,9 mm
≥ 300 < 700 Liter	Ø 4,5 mm
≥ 1000 Liter	Ø 5,5 mm

Abmessungen in mm



Abmessungen in mm	Typ
105	A
56	B
73	C
32	D
42	E
G 3/8"	F

Bestellangaben

	Digital-Spülgasventil	Kennziffer
3 m Kabelanschluss	AC 230 V	81
	AC 110 V	82
	DC 24 V	83

Komplett-Bestellnummer 03-5110-00
Bitte Kennziffer einsetzen. Technische Änderungen vorbehalten.