



- Ein Modul für alle Anwendungsbereiche
- Ausleuchtung 180°
- Hohe Flexibilität durch Anschlussgehäuse
- Geringe Einbautiefe

Das ComEx^{flex} Ex i Leuchtmodul signalisiert Befehlszustände durch Aufleuchten oder Erlöschen eines Lichtsignals. Es eignet sich zum Einsatz in nahezu allen explosionsgefährdeten Bereichen, in denen der Funktionsstatus von Maschinen optisch angezeigt werden soll. Die Leuchtmodule sind nach Anforderungen der Zündschutzart „e Erhöhte Sicherheit“, „d Druckfeste Kapselung“ und „i Eigensicherheit“ ausgeführt. Sie dürfen durch eigensichere Stromkreise angesteuert werden. Das Leuchtmodul kann mit verschiedenen Leuchtmodulvorsätzen kombiniert werden. Zum sicheren und komfortablen Einbau des Moduls in eine Schalttafel steht ein Anschlussgehäuse zur Verfügung. Der Anschluss von Leitungen erfolgt über Klemmen in erhöhter Sicherheit an der Rückseite des Moduls. Durch die einfache Montage der Leuchtmodul-vorsätze, ohne Werkzeug, ist der hohe IP-Schutzgrad gewährleistet.

Explosionsschutz

Kennzeichnung ATEX	II 2G Ex db eb ia IIC Gb I M2 Ex db eb ia I Mb
Prüfbescheinigung	CML 17 ATEX 1106 U
Kennzeichnung IECEx	Ex db eb ia IIC Gb Ex db eb ia I Mb
Prüfbescheinigung	IECEx CML 17.0046U
Weitere Zulassungen und Prüfbescheinigungen finden Sie unter www.bartec.de	
Umgebungstemperatur	-55 °C bis +60 °C

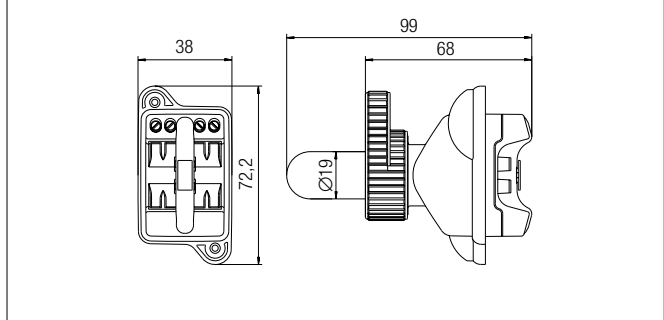
Eigensichere Parameter

Eingangsspannung (U _i)	30 V
Eingangsstrom (I _i)	150 mA
Eingangsleistung (P _i)	1 W
Induktivität (L _i)	vernachlässigbar
Kapazität (C _i)	vernachlässigbar

Technische Daten

Schutzart	bestimmt durch Betätigungsvorsatz und Steuerstellen-Gehäuse, min. IP 66, Klemmen IP 20 (IEC 60529).
Bemessungs-betriebsspannung (U _p)	AC/DC 10 bis 30 V
Frequenzbereich	bei AC Versorgung 30 bis 100 Hz
Leistungsaufnahme	≤ 0,5 W
Leuchtmittel	LED, rot, grün, gelb, weiß, blau
Ausleuchtung	sehr hell, über Sichtwinkel von 180°
Gehäusematerial	Thermoplast
Anschlussart	Klemmen 2,5 mm ² , feindrähtig
Elektrische Lebensdauer	>10 ⁵ Leuchtstunden
Lager- und Transporttemperatur	-55 °C bis +70 °C
Gewicht	ca. 110 g
Befestigung	verriegelt, Bajonettverschluss
Schocksicherheit	DIN EN 60068-2-27, 30 g, 18 ms DIN EN 60068-2-6, 4 g, 1,6 mm

Abmessungen



Bestellangaben

Schaltbild	Farbe LED	Kennziffer	Farbe Vorsatz	Kennziffer
	rot	1	rot	3
	grün	2	grün	4
	gelb	3	gelb	5
	weiß	4	weiß	6
	blau	5	blau	7

Komplett-Bestellnummer

Leuchtmodul	ohne Vorsatz	07-3353-44	<input type="checkbox"/> 0
Vorsatz	Standard	05-0003-001	<input type="checkbox"/> 00
	erhöhte Ölbeständigkeit	05-0003-001	<input type="checkbox"/> 00BN

Bitte Kennziffer einsetzen.
Technische Änderungen vorbehalten.