



## ComEx<sup>flex</sup> Leuchtmodul

### Vorteile

- Ein Modul für alle Anwendungsbereiche
- Ausleuchtung 180°
- Hohe Flexibilität durch Anschlussgehäuse
- Geringe Einbautiefe

### Beschreibung

Das ComEx<sup>flex</sup> Leuchtmodul signalisiert Befehlszustände durch Aufleuchten oder Erlöschen eines Lichtsignals. Es eignet sich zum Einsatz in nahezu allen explosionsgefährdeten Bereichen, in denen der Funktionsstatus von Maschinen optisch angezeigt werden soll.

Das Leuchtmodul kann mit verschiedenen Leuchtmodulvorsätzen kombiniert werden. Zum sicheren und komfortablen Einbau des Moduls in eine Schalttafel steht ein Anschlussgehäuse zur Verfügung.

Der Anschluss von Leitungen erfolgt über Klemmen in erhöhter Sicherheit an der Rückseite des Moduls. Durch die einfache Montage der Leuchtmodulvorsätze, ohne Werkzeug, ist der hohe IP-Schutzgrad gewährleistet.

### Explosionsschutz

#### Kennzeichnung

**ATEX** II 2G Ex de IIC Gb  
 I M2 Ex de I Mb

#### Prüfbescheinigung

PTB 97 ATEX 1064 U

**IECEX** Ex de IIC Gb  
Ex de I Mb

#### Prüfbescheinigung

IECEX PTB 10.0014 U

#### Weitere Zulassungen

CSA, NEPSI, GOST, KTL, INMETRO, DNV

Weitere Zulassungen und Prüfbescheinigungen finden Sie unter [www.bartec.de](http://www.bartec.de)

#### Umgebungstemperatur

-55 °C bis +60 °C



**Technische Daten**

**Schutzart**

bestimmt durch Betätigungsverstärker und Steuerstellen-Gehäuse, min. IP 66  
Klemmen IP 20 (IEC 60529).

**Bemessungsisolationsspannung**

300 V

**Bemessungsbetriebsspannung**

AC 12 V bis 250 V ( $T_a \leq +50 \text{ °C}$ )  
DC 12 V bis 60 V ( $T_a \leq +50 \text{ °C}$ )  
AC/DC 12 V bis 24 V ( $T_a \leq +60 \text{ °C}$ )

**Leistungsaufnahme**

$\leq 1 \text{ W}$

**Leuchtmittel**

LED, rot, grün, gelb, weiß, blau

**Ausleuchtung**

sehr hell, über Sichtwinkel von 180°

**Gehäusematerial**

Thermoplast

**Anschlussart**

Klemmen 2,5 mm<sup>2</sup>, feindrähtig

**Elektrische Lebensdauer**

$> 10^5$  Leuchtstunden

**Lager- und Transporttemperatur**

-55 °C bis +70 °C

**Masse**

ca. 110 g

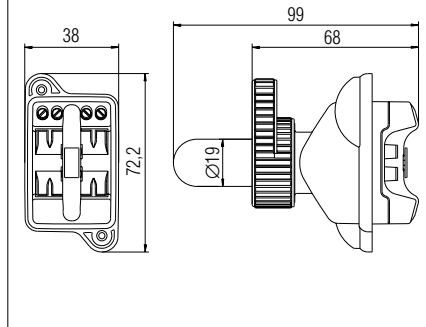
**Befestigung**

verriegelt, Bajonettverschluss

**Schocksicherheit**

DIN EN 60068-2-27, 30 g 18 ms

**Abmessungen**



**Auswahltabelle**

Schaltbild	Farbe LED	Kennziffer	Farbe Vorsatz	Kennziffer
	rot	1	rot	3
	grün	2	grün	4
	gelb	3	gelb	5
	weiß	4	weiß	6
	blau	5	blau	7

**Komplett-Bestellnummer\***

Leuchtmodul ohne Vorsatz **07-3353-41**  **0**

Vorsatz Standard **05-0003-001**  **00**

erhöhte Ölbeständigkeit **05-0003-001**  **00BN**

Bitte Kennziffer einsetzen. Technische Änderungen vorbehalten.

\* Produktkennzeichnung Standard: ATEX und IECEx  
Andere Kennzeichnungen auf Anfrage. Bitte im Klartext angeben.