



ComEx^{flex} Leuchttaster

Vorteile

- Ein Modul für alle Anwendungsbereiche
- Ausgezeichnete Leuchtkraft
- Hohe Flexibilität durch Anschlussgehäuse
- Geringe Einbautiefe

Beschreibung

Der ComEx^{flex} Leuchttaster kommt in nahezu allen explosionsgefährdeten Bereichen zum Einsatz, wo Maschinenfunktionen per Tastendruck aktiviert und der zugehörige Funktionsstatus optisch angezeigt werden soll.

ComEx^{flex} ist flexibel und bietet neben einer Vielzahl von Leuchttastervorsätzen auch ein Anschlussgehäuse zum sicheren und komfortablen Einbau des Moduls in eine Schalttafel. Die Kontakte des Moduls sind als Sprungschaltglied ausgeführt.

Der Anschluss von Leitungen erfolgt über Klemmen in erhöhter Sicherheit an der Rückseite des Moduls. Durch die einfache Montage der Leuchttastervorsätze, ohne Werkzeug, ist der hohe IP-Schutzgrad gewährleistet.

➔ Explosionsschutz

Kennzeichnung

ATEX II 2G Ex de IIC Gb
 I M2 Ex de I Mb

Prüfbescheinigung

PTB 97 ATEX 1064 U

IECEX Ex de IIC Gb
Ex de I Mb

Prüfbescheinigung

IECEX PTB 10.0014 U

Weitere Zulassungen

CSA, NEPSI, GOST, KTL, INMETRO, DNV

Weitere Zulassungen und Prüfbescheinigungen finden Sie unter www.bartec.de

Umgebungstemperatur

-55 °C bis +60 °C



Technische Daten

Schutzart

bestimmt durch Betätigungsverstärkung und Steuerstellen-Gehäuse, min. IP 66, Klemmen IP 20, (IEC 60529).

Bemessungsisolationsspannung

300 V

Bemessungsbetriebsspannung

AC 12 V bis 250 V ($T_a \leq +50 \text{ °C}$)
 DC 12 V bis 60 V ($T_a \leq +50 \text{ °C}$)
 AC/DC 12 V bis 24 V ($T_a \leq +60 \text{ °C}$)

Leistungsaufnahme

< 1 W

Leuchtmittel

LED, rot, grün, gelb, weiß, blau

Kontakte

1 Öffner oder 1 Schließer als Sprungschaltglieder
 AC 15: 1 A, 230 V
 DC 13: 0,25 A, 24 V

Ausleuchtung

sehr hell, über Sichtwinkel von 180°

Gehäusematerial

Thermoplast

Anschlussart

Klemmen 2,5 mm², feindrätig

Lebensdauer

elektrisch: >10⁶ Leuchtstunden
 mechanisch: >10⁶ Schaltspiele

Lager- und Transporttemperatur

-55 °C bis +70 °C

Masse

ca. 110 g

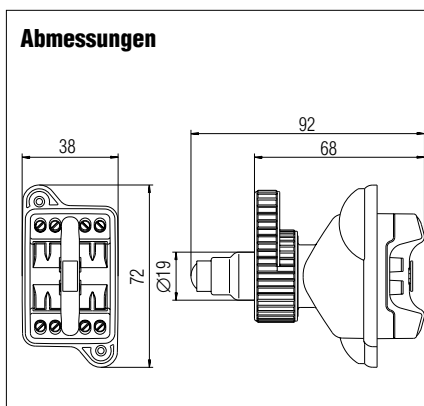
Befestigung

verriegelt, Bajonettverschluss

Schocksicherheit

DIN EN 60068-2-27, 30 g 18 ms

Abmessungen



Auswahltabelle

Kontaktart	Kennziffer	Farbe LED	Kennziffer	Farbe Vorsatz	Kennziffer
1 Öffner	7	rot	1	rot	5
		grün	2	grün	6
		gelb	3	gelb	7
1 Schließer	8	weiß	4	weiß	8
		blau	5	blau	9

Komplett-Bestellnummer*

Leuchttaster ohne Vorsatz **07-3363-4** □ □ **0**
Vorsatz Standard **05-0003-006** □ **00**
 erhöhte Ölbeständigkeit **05-0003-006** □ **00BN**

Bitte Kennziffer einsetzen. Technische Änderungen vorbehalten.

* Produktkennzeichnung Standard: ATEX und IECEx
 Andere Kennzeichnungen auf Anfrage. Bitte im Klartext angeben.

