



ComEx^{flex} Schaltmodul

Vorteile

- Ein Modul für alle Anwendungsbereiche
- Große Auswahl an Betätigungsvorsätzen
- Hohe Flexibilität durch Anschlussgehäuse
- Geringe Einbautiefe

Beschreibung

Das ComEx^{flex} Schaltmodul kommt in nahezu allen explosionsgefährdeten Bereichen zum Einsatz, wo Maschinenfunktionen mit einer Taste oder einem Schalter ausgelöst werden sollen.

ComEx^{flex} ist flexibel und bietet neben einer Vielzahl von Betätigungsvorsätzen auch ein Anschlussgehäuse zum sicheren und komfortablen Einbau des Moduls in eine Schalttafel. Alle Kontakte des Schaltmoduls sind selbstreinigend, die öffnenden Kontakte sind zwangsöffnend.

Der Anschluss von Leitungen erfolgt über Klemmen in erhöhter Sicherheit an der Rückseite des Moduls. Durch die einfache Montage der Betätigungsvorsätze, ohne Werkzeug, ist der hohe IP-Schutzgrad gewährleistet.

➔ Explosionsschutz

Kennzeichnung

ATEX II 2G Ex de IIC Gb
 I M2 Ex de I Mb

Prüfbescheinigung

PTB 99 ATEX 1043 U

IECEX Ex de IIC Gb

Ex de I Mb

Prüfbescheinigung

IECEX PTB 07.0046 U

Weitere Zulassungen

CSA, NEPSI, GOST, KTL, INMETRO, DNV

Weitere Zulassungen und Prüfbescheinigungen finden Sie unter www.bartec.de

Umgebungstemperatur

-55 °C bis +60 °C



Technische Daten

Schutzart

bestimmt durch Betätigungsvorsatz und Steuerstellen-Gehäuse, min. IP 66, Klemmen IP 20, (IEC 60529).

Bemessungsisolationsspannung

690 V

Bemessungsbetriebsspannung

400 V	400 V	110 V	24 V
-------	-------	-------	------

Gebrauchskategorie

AC-12	AC-15	DC-13	DC-13
-------	-------	-------	-------

Bemessungsbetriebsstrom

16 A	10 A	0,5 A	1 A
------	------	-------	-----

Konventioneller thermischer Strom I_{the}

16 A/+40 °C, 11 A/+60 °C

Kontaktbestückung

zwangsöffnende Kontakte (selbstreinigend)
1 Öffner und 1 Schließer oder
2 Öffner oder 2 Schließer

Kontaktmaterial

AgSnO₂

Gehäusematerial

Thermoplast

Anschlussart

Klemmen 2,5 mm², feindrätig

Mechan. Lebensdauer

>10⁶ Schaltspiele

Lagertemperatur

-55 °C bis +70 °C

Masse

ca. 110 g

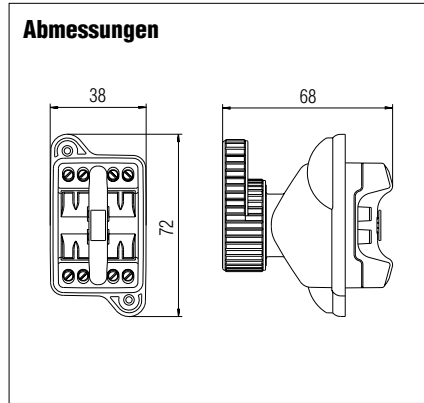
Befestigung

verriegelt, Bajonettverschluss

Schocksicherheit

DIN EN 60068-2-27, 30 g 18 ms

Abmessungen



Auswahltabelle

Kontaktart		Kennziffer
2 Öffner		1
2 Schließer		2
1 Öffner + 1 Schließer		4

➔ Komplett-Bestellnummer*

Schaltmodul ohne Vorsatz

07-3323-4

Bitte Kennziffer einsetzen. Technische Änderungen vorbehalten.

* Produktkennzeichnung Standard: ATEX und IECEx
Andere Kennzeichnungen auf Anfrage. Bitte im Klartext angeben.