

- Die kostengünstigste Lösung zur Aufrechterhaltung der Temperatur über lange oder unbegrenzte Entfernungen mit einer minimalen Anzahl von Einspeisepunkten
- Komponenten mit einer Temperaturbeständigkeit von bis zu 260 °C
- Aufbau nach der Norm IEEE 844
- Großer Umgebungstemperaturbereich

Das Skin Effekt Heizungssystem ist eine elektrische Begleitheizung, die sich das Wechselspannungsphänomen zunutze macht, das insbesondere auf die innere Oberfläche von ferromagnetischen Rohren wirkt. Das Heizelement ist ein Leiter mit Kunststoffisolierung, der sich in einem ferromagnetischen Rohr aus Kohlenstoffstahl befindet. Die Größe der Heizrohre und der elektrischen Leiter sowie die Versorgungsspannung und das Isoliermaterial des Heizkreises müssen an die jeweiligen Anforderungen angepasst werden. BARTEC bietet eine vollständige Komponentenpalette und eine umfassende Dokumentation an. Die typischen Anwendungen eines SEH-Systems sind Temperaturerhaltung, Frostschutz und das Aufheizen langer Pipelines. Alle Komponenten des Systems sind geerdet um eine zusätzliche elektrische Sicherheit zu bieten. Das Equipment für die Spannungsversorgung wird auf Grundlage der Projektanforderungen kundenspezifisch ausgelegt. Sollte eine größere Heizleistung benötigt werden, können zusätzliche Heizkreise installiert werden.

**Explosionsschutz**

Kennzeichnung      Ⓔ II 2G Ex e IIC T3 oder T4 Gb  
 Prüfbescheinigung    ITS11ATEX37350X  
                                   IECEx ITS 14.0053X  
                                   TC RU C-DE.BH02.B.00271

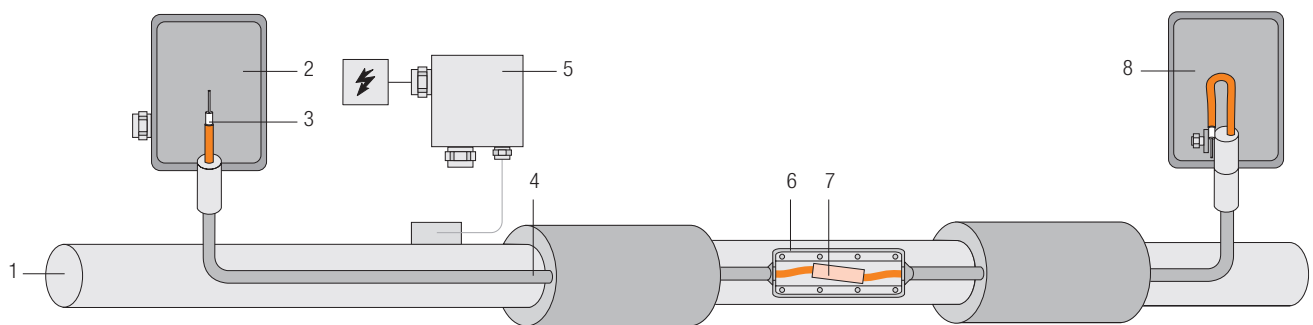
Weitere Zulassungen und Prüfbescheinigungen finden Sie unter [www.bartec.de](http://www.bartec.de)

**Systemaufbau**

- SEH Heizleitung (120 °C/260 °C) mit Anschlusszubehör
- SEH Anschluss- und Abschlusskasten (bis zu 5 kV) mit Anschlusszubehör
- Einzieh- und Verbindungskasten
- Verteiler, Steuervorrichtungen und Transformator

1

**Skin Effekt Heizungssystem Komponenten**



- |                   |                                   |
|-------------------|-----------------------------------|
| 1 Trägerrohr      | 6 Einzieh- und Verbindungskasten  |
| 2 Anschlusskasten | 7 Verbindungsset                  |
| 3 Heizleitung     | 8 Abschlusskasten                 |
| 4 Heizrohr        | 9 Regel- und Verteilerschrank SEH |
| 5 Thermostat      | 10 Spezial-Transformator          |

Weitere Informationen erhalten Sie von Ihrer BARTEC Vertriebsgesellschaft.