



Druckwächter-Modul

Beschreibung

Das Druckwächter-Modul ist Bestandteil von überdruckgekapselten Steuerungen. Für Zone 1, 2 und 22 Anwendungen stehen verschiedene Varianten zur Verfügung.

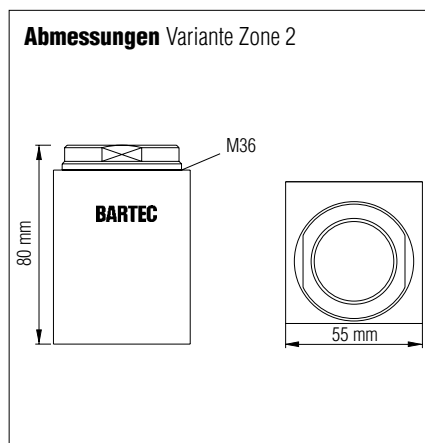
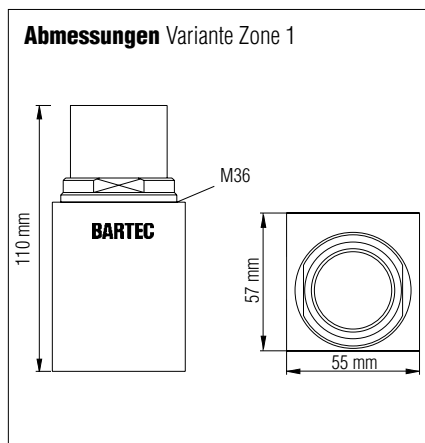
Funktion

Druckwächter-Modul Zone 1

- Überdruckwächter
- Abgriffe zur Durchflussmessung

Druckwächter-Modul Zone 2 und 22

- Überdruckwächter
- Durchströmventil



Druckwächter Modul Zone 1

Technische Daten

Temperaturbereich

-20 °C bis +80 °C

Einbau

im Ex px-Betriebsmittel

Montagebohrung

Ø 37 mm

Anschluss

Schnellsteckverbinder für Schlauch

Funkenflugsperre

3-fach

Montageposition

- Lageunabhängig
- Kunststoffkörper innerhalb Ex p-Betriebsmittel

Öffnungsdruck

3 mbar

Messblende

17-51P3-1403	12 mm
17-51P3-1503	15 mm
17-51P3-1603	18 mm

Schutzart

IP 65

Druckwächter Modul Zone 2 und 22

Technische Daten

Temperaturbereich

-20 °C bis +80 °C

Einbau

im Ex pz-/pD-Betriebsmittel

Montagebohrung

Ø 37 mm

Funkenflugsperre

2-fach (Eingang und Ausgang je 1x)

Montageposition

- Lageunabhängig
- Kunststoffkörper innerhalb Ex pz-/pD-Betriebsmittel

Öffnungsdruck

3 mbar

Schutzart

IP 54

Bestellnummer

Modul Zone 1

Messblende 12 mm	17-51P3-1403
Messblende 15 mm	17-51P3-1503
Messblende 18 mm	17-51P3-1603

Modul Zone 2 oder 22

17-51P3-1604



Druckminderer

Druckminderer 1/4" mit Manometer

➔ Technische Daten

Bedienelemente

Handrad zur Einstellung des Luftdrucks;
Arretierung des Handrads durch Gegenmutter;

Einbau

Einbaulage beliebig, Kennzeichnung der Durchflussrichtung
(Pfeil) auf Gehäuse beachten;
Befestigung in Schaltschrankbohrung: Ø 17,5 mm

Max. Eingangsdruck (p₁) 16 bar
Druck-Regelbereich (p₂) 0,5 bis 6 bar, stufenlos regelbar

Anschlüsse Luftanschluss G 1/4"
Manometeranschluss G 1/4"
Nennweite DN 6

Nenndurchflussmenge (QN) 1000 l/min

Masse Mit Manometer ca. 0,55 kg

Material Gehäuse: Zink-Druckguss
Membrane, Dichtungen: NBR
Druckfeder: Stahl, verzinkt
Gegendruckfeder: Nirol

Lieferumfang Druckminderer, 2 x Dichtscheiben,
Schott nipple G1 / 4"i / G3 / 8"a
Doppelnipple lösbar G1 / 4" / G1 / 4"

Beschreibung

Dieser vorschaltbare Druckminderer ist ein Membrandruckregler mit Sekundär-entlüftung zur Druckabsenkung extern zugelieferter Druckluft.

Die Einstellung erfolgt über ein Handrad. Der eingestellte geminderte Druck kann über ein Manometer abgelesen werden.

■ Umgebungsbedingungen

Umgebungstemperatur -10 °C bis +60 °C

Mediumtemperatur -10 °C bis +40 °C

für Ex p-Betriebsmittel Zone 1 und 2

Druckminderer 1/2" mit Manometer

➔ Technische Daten

Bedienelemente

Handrad zur Einstellung des Luftdrucks;
Arretierung des Handrads durch Gegenmutter;

Einbau

Einbaulage beliebig, Kennzeichnung der Durchflussrichtung
(Pfeil) auf Gehäuse beachten;
Befestigung in Schaltschrankbohrung: Ø 21 mm

Max. Eingangsdruck (p₁) 25 bar
Druck-Regelbereich (p₂) 0,5 bis 6 bar, stufenlos regelbar

Anschlüsse Luftanschluss G 1/2"
Manometeranschluss G 1/4"
Nennweite DN 15

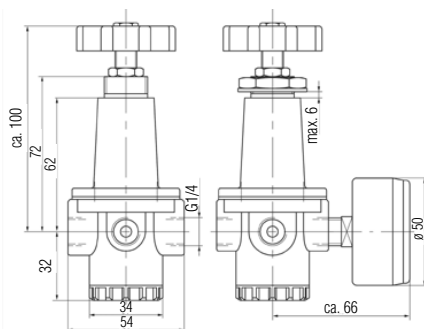
Nenndurchflussmenge (QN) 2.200 l/min

Masse Mit Manometer ca. 1,2 kg

Material Gehäuse: Zink-Druckguss
Membrane, Dichtungen: NBR
Druckfeder: Stahl, verzinkt
Gegendruckfeder: Nirol

Lieferumfang Druckminderer, 2 x Dichtscheiben,
Schott nipple G1 / 4"i / G3 / 8"a
Doppelnipple lösbar G1 / 4" / G1 / 4"

Abmessungen in mm, Druckminderer 1/4"



Abmessungen in mm, Druckminderer 1/2"

