



Das vom APEX-Steuergerät angesteuerte Digital-Spülgasventil leitet das angelieferte Spülgas in den Ex px-Schaltschrank. Während der Vorspülphase öffnet das Spülgasventil und sorgt so im gekapselten Schaltschrank für einen Spüldruck. Nach der Vorspülphase schließt das Spülgasventil. Die auftretenden Leckverluste des Ex px-Schaltschranks werden über ein integriertes einstellbares Leckluftnadelventil ausgeglichen.

Explosionsschutz

| | |
|---|-----------------------|
| Kennzeichnung ATEX | II 2G Ex mb IIC T6 Gb |
| Prüfbescheinigung | PTB 14 ATEX 2023X |
| Kennzeichnung IECEx | Ex mb IIC T6 Gb |
| Prüfbescheinigung | IECEX PTB 14.0049X |
| Zugelassen für | Zone 1 und Zone 2 |
| Weitere Zulassungen und Prüfbescheinigungen finden Sie unter www.bartec.de | |
| Umgebungstemperatur | -10 °C bis +55 °C |

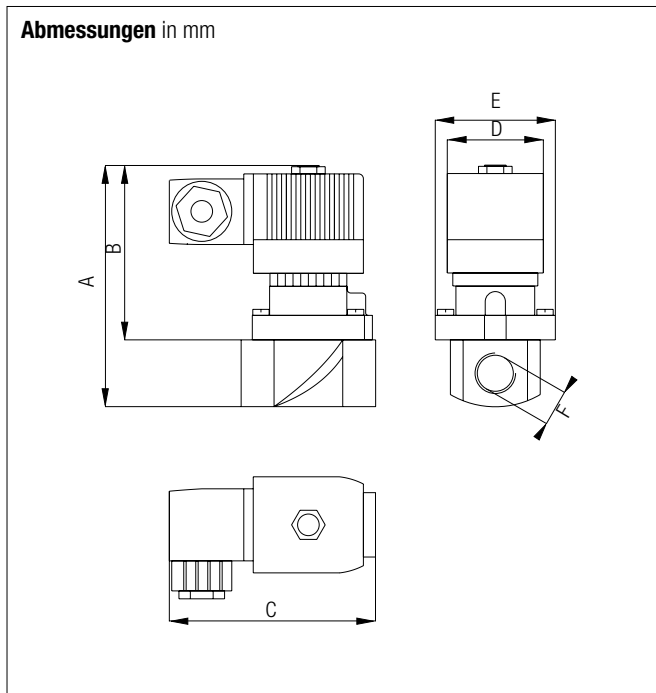
Technische Daten

| | |
|---------------------------------|---|
| Justierelemente | Justierschraube zur Einstellung der Leckluftmenge |
| Versorgungsspannungen | AC 230 V/9 W/50 bis 60 Hz AC 115 V/9 W/50 bis 60 Hz DC 24 V/9 W |
| Spannungstoleranz | ± 10 % |
| Druckbereich | 0 bis 16 bar |
| Anschluss | 3 m Kabel oder Klemmkasten |
| Ventilanschluss | G 3/8" |
| Nennweite | 13 mm |
| Max. Ex px-Schaltschrankvolumen | 2.000 Liter |
| Masse | ca. 1,2 kg |
| Schutzart | IP 65 |
| Montage | Innerhalb Ex px-Betriebsmittel |
| Lieferumfang | Ventil 2 x Spülluftdüse, ungebohrt |

Purging air nozzle

| Ex px control cabinet capacity | Recommended purging air nozzle | Recommended orifice APEX controller |
|--------------------------------|--------------------------------|-------------------------------------|
| < 50 litres | Ø 2.8 mm | 12 mm |
| ≥ 50 litres < 300 litres | Ø 3.9 mm | 15 mm |
| ≥ 300 < 700 litres | Ø 4.5 mm | 18 mm |
| ≥ 1000 litres | Ø 5.5 mm | 2 x 18 mm |

Abmessungen in mm



| Abmessungen in mm | Typ |
|-------------------|-----|
| 100 | A |
| 72 | B |
| 56 | C |
| 40 | D |
| 40 | E |
| G 3/8" | F |

Bestellangaben

| | Digital-Spülgasventil | Kennziffer |
|--------------------|-----------------------|------------|
| 3 m Kabelanschluss | AC 230 V | 71 |
| | AC 110 V | 72 |
| | DC 24 V | 73 |

Komplett-Bestellnummer 05-0560-00
Bitte Kennziffer einsetzen. Technische Änderungen vorbehalten.