



Die Rail Control Unit (RCU) ANTARES ist die zentrale Einheit des ANTARES Systems. Sie besteht aus dem Kopf-Modul und dem Anschluss-Modul. Es stehen verschiedene Feldbus- und Ethernet-basierende Kopf-Module zur Verfügung. Zur Anbindung werden keine Trennüberträger benötigt. Durch das Zusammenschalten zweier PROFIBUS-DP RCUs wird eine echte Redundanz erreicht. Das Kopf-Modul, bestehend aus der CPU dem Kommunikationinterface und einem integrierten Leistungsnetzteil, ist in der Zündschutzart Ex d ausgeführt und wird in das zugehörige Anschluss-Modul gesteckt. Die innovative Verriegelungstechnik sorgt für eine sichere Verbindung. Durch die Hot-Swap-Fähigkeit kann das Kopf-Modul auch in Ex-Atmosphäre unter Spannung getauscht werden. Das Anschluss-Modul besitzt einen integrierten Ex e-Anschlussraum. Auch für armierte Leitungen steht eine Variante zur Verfügung. Die Konfiguration des Systems erfolgt mittels der Software ANTARES Designer über die USB-Schnittstelle. Installationshinweise, siehe Systembeschreibung.

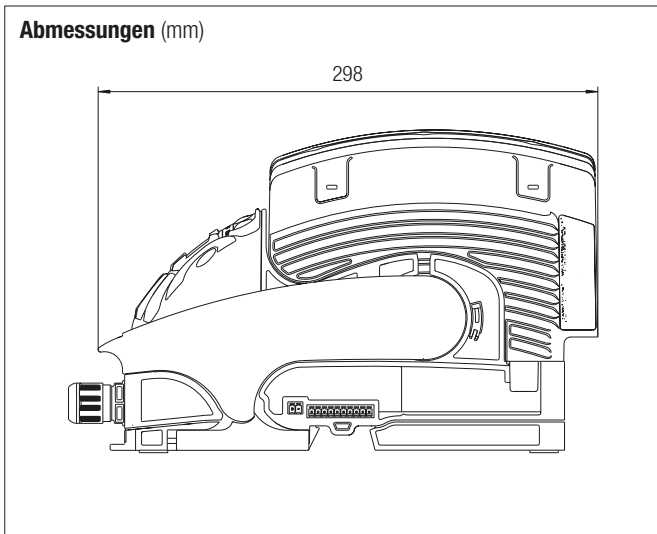
Explosionsschutz

Kennzeichnung ATEX	Ⓔ II 2G Ex d e [ib] IIC T4 Gb	
Prüfbescheinigung	PTB 11 ATEX 2009 X	
Kennzeichnung IECEx	Ex d e [ib] IIC T4 Gb	
Prüfbescheinigung	IECEX PTB 11.0051 X	
Kennzeichnung CSA	Class I, Zone 1	
Prüfbescheinigung	CSA 2567944	
Weitere Zulassungen und Prüfbescheinigungen finden Sie unter www.bartec.de		
Umgebungstemperaturbereich	-20 °C bis +60 °C	
Schutzart (EN/IEC 60529)	RCU	IP 54
	Interner Systembus (im Systemaufbau ANTARES)	IP 30

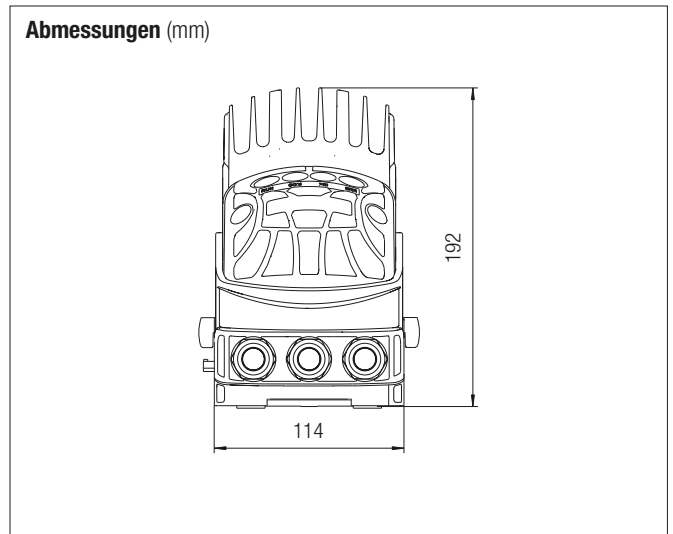
Technische Daten

Gehäusewerkstoff	Anschluss-Modul	Polyamid
	Kopf-Modul	Aluminium-Druckguss, Polyamid
Befestigung an Tragschiene	TH 35-15 DIN EN/IEC 60715 (Metall, Stahl verzinkt) bündig auf Montageplatte	
Versorgung Remote I/O Module	bis max. 32 Module (modulabhängig)	
Elektrische Anschlüsse Ex e	Daten- und Versorgungsleitung über Federkraftklemme bis 2,5 mm ²	
Anzeigen	LEDs Anschluss-Modul	
	Betrieb	LED RUN
	Kommunikation	LED COM
	Redundanz (primär)	LED PRI
	Fehlermeldung	LED ERR
Bemessungsspannung	DC 24 V -15 %, +25 %	
Leistungsaufnahme	max. 100 W	
Überspannungskategorie	II	
Verschmutzungsgrad (EN/IEC 60664-1)	2	
Abmessungen RCU (B x H x T)	114 mm x 192 mm x 298 mm	
Gewicht	ca. 5 kg	
Lager- und Transporttemperatur	-25 °C bis +70 °C	
Relative Luftfeuchtigkeit	5 % bis 95 %, nicht kondensierend	
Vibration (EN/IEC 60068-2-6)	2 g/7 mm;	
	5 Hz bis 200 Hz in allen 3 Achsen	
Schock (EN/IEC 60068-2-27)	15 g, 11 ms, ± 3 Schocks pro Richtung	
Prozessverbindung		
Interne Buskommunikation	10 + 2-poliger Steckverbinder	
PROFIBUS-DP	Vollredundanz bis 1,5 Mbit/s möglich	
Ethernet 100BaseT mit integriertem Switch	PROFINET	
	MODBUS/TCP	
	EtherNet/IP	
Konfiguration		
Schnittstelle	USB	
Software	ANTARES Designer	
Datensicherung	SD-Karte	

Abmessungen (mm)



Abmessungen (mm)



Bestellangaben Kopf-Modul ANTARES

Schnittstelle	Kennziffer
PROFIBUS-DP	1
PROFINET	2
MODBUS/TCP	3
EtherNet/IP	4

Komplett-Bestellnummer 17-5174-1 **00**

Bitte Kennziffer einsetzen. Technische Änderungen vorbehalten.

Bestellangaben Anschluss-Modul ANTARES

Schnittstelle	Kennziffer	Leitung	Kennziffer
EtherNet	9	nicht armiert	1
PROFIBUS-DP	1	armiert	2

Komplett-Bestellnummer 17-5164-9 **0**

Bitte Kennziffer einsetzen. Technische Änderungen vorbehalten.

1