



- UV-beständig
- IP 66/IP 67/IP 69
- VDE geprüft

Das Anschlussgehäuse AG-3G eignet sich für Innenräume und die geschützte Installation im Freien. Deckelhalteband und Außenlaschen für die Wandbefestigung beigelegt. Das Anschlussgehäuse AG-3B ist zusätzlich UV-beständig und regenwasserdicht.

**Montagehinweis**

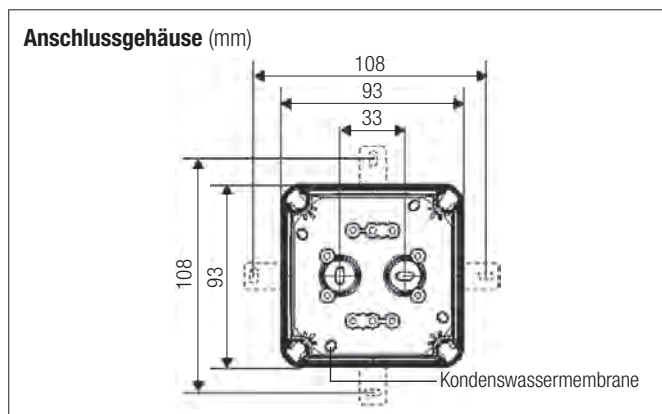
Heizband immer mit Adernendhülsen in der Klemme anschließen.  
Anzugsdrehmoment: 0,7 Nm  
Deckelverschlüsse ohne Zubehör plombierbar.

**Maßnahmen gegen Kondenswasser-Ansammlungen**

1. Montageort gezielt auswählen (Temperaturunterschiede vermeiden).
2. Kondenswassermembrane an der tiefsten Stelle des Kabelabzweigkastens öffnen.
3. Bei Wand- oder Deckenmontage wird die Schutzart IP55 erreicht.

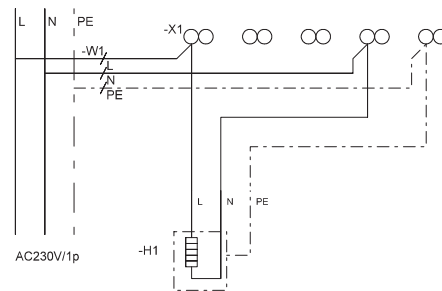
**Technische Daten**

|                                 |  |  |
|---------------------------------|--|--|
| Abmessungen                     | 93 mm x 93 mm x 62 mm<br>(ohne außenliegender Befestigung)   |  |
| Schutzart nach<br>EN 60529      | AG-3G<br>AG-3B   | IP 66/EN 60529/IK 07<br>IP 66/IP 67/IP 69, 1m/15 min./IK 09<br>VDE geprüft, DNV GL |
| Umgebungs-<br>temperaturbereich | AG-3G<br>AG-3B   | -25 °C bis +40 °C/N-2<br>-25 °C bis +70 °C/N-0                                     |
| Gehäusewerkstoff                | AG-3G<br>AG-3B   | PP (Polypropylen)<br>Polycarbonat mit GFS  |
| Kabelverschraubung              | 1 x M20  |  |
| Reihenklemmen                   | 5 x 2 x 2,5 mm <sup>2</sup> zum Anschluss von<br>1 bis 3 Heizbändern, alle Klemmen mit<br>2 Klemmstellen je Pol, Adernendhülsen<br>verwenden |  |
| Bemessungsisolationsspannung    | AC 400 V/20 A  |  |
| Toxisches Verhalten             | halogenfrei, silikonfrei   |  |

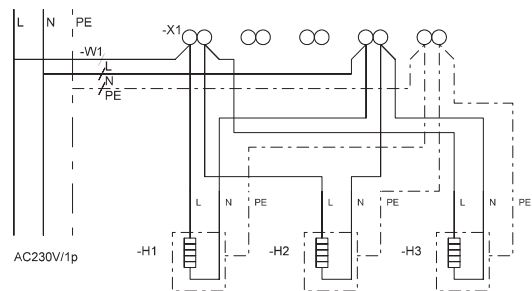


**Schaltpläne**

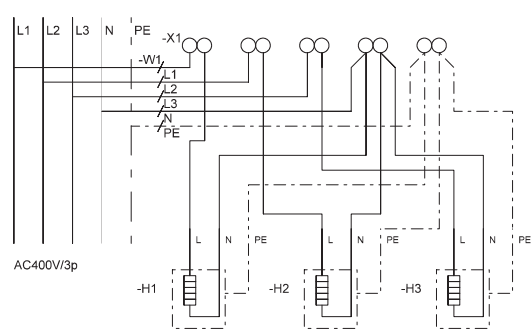
Beispiel: 1 Heizung AC 230 V an 1 Phase



Beispiel: 3 Heizungen AC 230 V an 1 Phase



Beispiel: 3 Heizungen AC 230 V an 3 Phasen



**Bestellangaben**

|  |                     |
|--|---------------------|
| AG-3G, grau                                    | <b>05-0079-0049</b> |
| AG-3B, schwarz, UV-beständig, regenwasserdicht | <b>05-0079-0050</b> |

Zugehöriges Installationszubehör finden sie im Kapitel „Montagezubehör für PSBL/PSB/MSB/HSB/HTSB/EKL/EMK“

Technische Änderungen vorbehalten.