



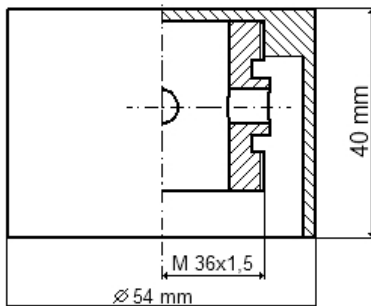
Beschreibung

Die Regen-/Staubschutzkappe für das Steuergerät APEX und schützt den Druckwächterausgang vor Regen oder Staubablagerungen.

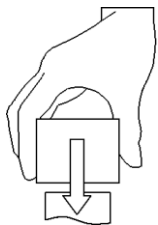
Als optionales Zubehör kann die Regen-/Staubschutzkappe für das Steuergerät APEX mit einer internen Messblende von bis zu 15 mm verwendet werden.

Zur Montage der Regen-/Staubschutzkappe wird diese mittels des integrierten M 36 Gewinde in den Druckwächterausgang eingeschraubt.

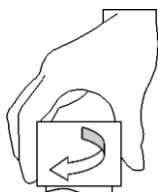
Abmessungen:



Montage:



- Schritt:**
Kappe aufsetzen



- Schritt:**
Kappe eindrehen

Technische Daten

Abmessungen

Ø 54 mm x 40 mm
(Ø 2.13 inch x 1.57 inch)

Werkstoff

PVC, schwarz

Temperaturbereich

-20 °C bis +60 °C
(-4 °F bis +140 °F)

Gewicht

48 g

Montage

Geschraubt auf Druckwächterausgang

Verwendung

Regen-/Staubschutzkappe für Steuergerät APEX mit einer Blende von bis zu 15 mm