



LCIE

1 **ATTESTATION D'EXAMEN DE TYPE VOLONTAIRE**

2 **Appareil ou composant** destiné à être utilisé en atmosphères explosibles (Directive 94/9/CE)



VOLUNTARY TYPE EXAMINATION CERTIFICATE

Equipment or component intended for use in potentially explosive atmospheres (Directive 94/9/EC)

3 **Version : 00**

LCIE 15 ATEX 1012 X

Issue : 00

4 **Appareil :**
Projecteur pour lampe à décharge

Equipment:
Floodlight for discharge lamp

Type: SFDN...

5 **CHOISIR TYPE DEMANDEUR**

Applicant - Manufacturer

FEAM

6 **Adresse :** Via Pagano 3
20090 Trezzano s/n
MILAN – Italie

Address : Via Pagano 3
20090 Trezzano s/n
MILAN – Italy

7 Cet appareil ou composant et ses variantes éventuelles acceptées sont décrits dans l'annexe de la présente attestation et dans les documents descriptifs cités en référence.

This equipment or component and any acceptable variation thereto are specified in the schedule to this certificate and the documents therein referred to.

8 Le LCIE certifie que cet appareil ou composant est conforme aux Exigences Essentielles de Sécurité et de Santé pour la conception d'appareils ou composants électriques de catégorie 3 ou non électriques de catégorie 2 et 3, destinés à être utilisés en atmosphères explosibles. Ces Exigences Essentielles de Sécurité et de Santé sont données dans l'annexe II de la directive 94/9/CE du Parlement européen et du Conseil du 23 mars 1994.

LCIE certifies that this equipment or component has been found to comply with the Essential Health and Safety Requirements that relates to the design, of category 3 electrical or categories 2 and 3 non electrical equipment or component, which is intended for use in potentially explosive atmospheres. These Essential Health and Safety Requirements are given in Annex II of the Directive 94/9/EC of the European Parliament and the Council of 23 March 1994.

Les résultats des vérifications et essais figurent dans le rapport confidentiel :

The examination and test results are recorded in confidential report:

N° 131468-664692/02.

9 Le respect des Exigences Essentielles de Sécurité et de Santé est assuré par la conformité à :

Compliance with the Essential Health and Safety Requirements has been assured by compliance with :

EN 60079-0:2012 + A11:2013, EN 60079-15:2010, EN 60079-31:2009

10 Le signe X lorsqu'il est placé à la suite du numéro de l'attestation, indique que cet appareil est soumis aux conditions spéciales pour une utilisation sûre, mentionnées dans l'annexe de cette attestation.

If the sign X is placed after the certificate number, it indicates that the equipment is subject to special conditions for safe use specified in the schedule to this certificate.

11 Cette attestation d'examen de type volontaire concerne uniquement la conception et la construction de l'appareil ou composant spécifié conformément à la Directive 94/9/CE.

This voluntary type examination certificate relates only to the design, examination and tests of this specified equipment or component in accordance to the Directive 94/9/EC.

Des exigences supplémentaires de la directive sont applicables pour la fabrication et la fourniture de l'appareil, système de protection ou composant. Ces dernières ne sont pas couvertes par la présente attestation.

Further requirements of the directive apply to the manufacturing process and supply of this equipment or component. These are not covered by this certificate.

12 Le marquage de l'appareil ou composant est mentionné dans l'annexe de cette attestation.

The marking of the equipment or component is specified in the schedule to this certificate.

Fontenay-aux-Roses, le 3 avril 2015

Responsable de Certification
Certification Officer

Julien Gauthier



Seul le texte en français peut engager la responsabilité du LCIE. Ce document ne peut être reproduit que dans son intégralité, sans aucune modification.
The LCIE's liability applies only on the French text. This document may only be reproduced in its entirety and without any change

CERT-ATEX-FORM 05 Rev. 00
Page 1 of 3



1 **ATTESTATION D'EXAMEN DE TYPE
VOLONTAIRE**

2 **Appareil ou composant** destiné à être utilisé en
atmosphères explosibles
(Directive 94/9/CE)



**VOLUNTARY TYPE EXAMINATION
CERTIFICATE**

Equipment or component intended for use in potentially
explosive atmospheres
(Directive 94/9/EC)

3 **Version : 00**

LCIE 15 ATEX 1012 X

Issue : 00

13 **ANNEXE**

SCHEDULE

15 **DESCRIPTION DE L'APPAREIL OU DU COMPOSANT**

La lampe à décharge se compose de deux compartiments.
Un pour la lampe à décharge, et l'autre pour la partie
électrique. La lampe est constituée :

- d'un ballast pour les lampes à décharge
- une capacité pour correction de la puissance
- un igniter
- de douilles
- une lampe tubulaire
- des connexions

MARQUAGE

Le marquage de l'appareil ou du composant doit
comprendre :

FEAM

Adresse : ...

Type : SFDN...

N° de fabrication : ...

Année de fabrication : ...

Ex II 3 G D

Ex nR IIC T3/T2 Gc

Ex tc IIIB T200°C/T300°C Dc

LCIE 15 ATEX 1012 X

- 40°C ≤ Tamb ≤ +60°C ou +45°C

AVERTISSEMENT – NE PAS OUVRIR SOUS TENSION

**AVERTISSEMENT – APRES MISE HORS TENSION,
ATTENDRE 20 MINUTES AVANT L'OUVERTURE**

L'appareil doit également comporter le marquage
normalement prévu par les normes de construction qui le
concernent sous la responsabilité du fabricant.

16 **DOCUMENTS DESCRIPTIFS**

Dossier de certification N°15-278, Rev 0 du 15/02/2015.
Ce dossier comprend 5 rubriques (25 pages).

17 **CONDITIONS SPECIALES POUR UNE UTILISATION
SURE**

Ne pas exposer l'appareil à des risques de danger
mécaniques élevés

Température ambiante :

+45°C : T3 / T200°C

+60°C : T2 / T300°C

18 **EXIGENCES ESSENTIELLES DE SECURITE ET DE
SANTE**

Couvertes par les normes listées au point 9.

DESCRIPTION OF EQUIPMENT OR COMPONENT

Floodlight composed of two compartments. One with the
discharge lamp and one with the electronics. It is constituted
of :

- a ballast for discharge lamp
- a power factor correction capacitor
- an igniter
- lampholders
- a tubular lamp
- a terminal block

MARKING

The marking of the equipment or component shall include
the following :

FEAM

Address : ...

Type : SFDN...

Serial number : ...

Year of construction : ...

Ex II 3 G D

Ex nR IIC T3/T2 Gc

Ex tc IIIB T200°C/T300°C Dc

LCIE 15 ATEX 1012 X

- 40°C ≤ Tamb ≤ +60°C or +45°C

WARNING – DO NOT OPEN WHEN ENERGIZED

**WARNING – AFTER DE-ENERGIZING, DELAY 20
MINUTES BEFORE OPENING**

The equipment shall also bear the usual marking required
by the product standards applying to such equipment under
the manufacturer responsibility.

DESCRIPTIVE DOCUMENTS

Certification file N°15-278, Rev 0 dated 15/02/2015.
This file includes 5 items (25 pages).

SPECIAL CONDITIONS FOR SAFE USE

Equipment shall not be exposed to high risk of mechanical
danger

Ambient temperature :

+45°C : T3 / T200°C

+60°C : T2 / T300°C

ESSENTIAL HEALTH AND SAFETY REQUIREMENTS

Covered by standards listed at 9.



1 **ATTESTATION D'EXAMEN DE TYPE VOLONTAIRE**

2 **Appareil ou composant** destiné à être utilisé en atmosphères explosibles (Directive 94/9/CE)



VOLUNTARY TYPE EXAMINATION CERTIFICATE

Equipment or component intended for use in potentially explosive atmospheres (Directive 94/9/EC)

3 **Version : 00**

LCIE 15 ATEX 1012 X

Issue : 00

13 **ANNEXE**

SCHEDULE

19 **INFORMATIONS COMPLEMENTAIRES**

ADDITIONAL INFORMATION

Essais individuels

Conformément au paragraphe 23.2.3.2.1.1 de la norme EN 60079-15 chaque exemplaire de l'équipement doit être soumis à un essai de respiration limité.

Routine tests

According to clause 23.2.3.2.1.1 of standard EN 60079-15 each apparatus shall be submitted to a test for restricted-breathing enclosures.

Liste des modèles

List of models

SFDN-*.**_***	SFDN	_*	_*	_*
	Type	Puissance / Rated power	Code ILCOS de la lampe / ILCOS code lamp type (IEC 61231)	Décharge optique / Optic floodlight
		150W 250W 400W	ST : Lampe au sodium haute pression / <i>tubular high pressure sodium lamp</i> MT : lampe à halogénure métallique / <i>Tubular metal halide Lamp</i> QT : Lampe à mercure à haute pression / <i>Tubular High Pressure mercury lamp</i>	SM : symétrique / <i>symmetric</i> AS : assymétrique / <i>asymmetric</i> CT : Faisceau concentrant / <i>concentrating beam</i>

20 **DETAILS DES MODIFICATIONS**

DETAILS OF CHANGES

Version 00 : Emission initiale

Issue 00 : Initial issue



LCIE

1 **ATTESTATION D'EXAMEN DE TYPE VOLONTAIRE**

2 **Appareil ou composant** destiné à être utilisé en atmosphères explosibles (Directive 94/9/CE)



VOLUNTARY TYPE EXAMINATION CERTIFICATE

Equipment or component intended for use in potentially explosive atmospheres (Directive 94/9/EC)

3 **Version : 01**

LCIE 15 ATEX 1012 X

Issue : 01

4 **Appareil :**
Projecteur pour lampe à décharge

Equipment:
Floodlight for discharge lamp

Type: SFDN...

5 **Demandeur - Fabricant**

Applicant - Manufacturer

FEAM

6 **Adresse :** Via Pagano 3
20090 Trezzano s/n
MILAN - Italie

Address : Via Pagano 3
20090 Trezzano s/n
MILAN - Italy

7 Cet appareil ou composant et ses variantes éventuelles acceptées sont décrits dans l'annexe de la présente attestation et dans les documents descriptifs cités en référence.

This equipment or component and any acceptable variation thereto are specified in the schedule to this certificate and the documents therein referred to.

8 Le LCIE certifie que cet appareil ou composant est conforme aux Exigences Essentielles de Sécurité et de Santé pour la conception d'appareils ou composants électriques de catégorie 3 ou non électriques de catégorie 2 et 3, destinés à être utilisés en atmosphères explosibles. Ces Exigences Essentielles de Sécurité et de Santé sont données dans l'annexe II de la directive 94/9/CE du Parlement européen et du Conseil du 23 mars 1994.

LCIE certifies that this equipment or component has been found to comply with the Essential Health and Safety Requirements that relates to the design, of category 3 electrical or categories 2 and 3 non electrical equipment or component, which is intended for use in potentially explosive atmospheres. These Essential Health and Safety Requirements are given in Annex II of the Directive 94/9/EC of the European Parliament and the Council of 23 March 1994.

Les résultats des vérifications et essais figurent dans les rapports confidentiels :

The examination and test results are recorded in confidential reports:

N° 131468-664692/02, 134796-670709/02

9 Le respect des Exigences Essentielles de Sécurité et de Santé est assuré par la conformité à :

Compliance with the Essential Health and Safety Requirements has been assured by compliance with :

EN 60079-0:2012 + A11:2013, EN 60079-15:2010, EN 60079-31:2014

10 Le signe X lorsqu'il est placé à la suite du numéro de l'attestation, indique que cet appareil est soumis aux conditions spéciales pour une utilisation sûre, mentionnées dans l'annexe de cette attestation.

If the sign X is placed after the certificate number, it indicates that the equipment is subject to special conditions for safe use specified in the schedule to this certificate.

11 Cette attestation d'examen de type volontaire concerne uniquement la conception et la construction de l'appareil ou composant spécifié conformément à la Directive 94/9/CE.

This voluntary type examination certificate relates only to the design, examination and tests of this specified equipment or component in accordance to the Directive 94/9/EC.

Des exigences supplémentaires de la directive sont applicables pour la fabrication et la fourniture de l'appareil, système de protection ou composant. Ces dernières ne sont pas couvertes par la présente attestation.

Further requirements of the directive apply to the manufacturing process and supply of this equipment or component. These are not covered by this certificate.

12 Le marquage de l'appareil ou composant est mentionné dans l'annexe de cette attestation.

The marking of the equipment or component is specified in the schedule to this certificate.

Fontenay-aux-Roses, le 19 octobre 2015

Responsable de Certification
Certification Officer

Julien Gauthier



Seul le texte en français peut engager la responsabilité du LCIE. Ce document ne peut être reproduit que dans son intégralité, sans aucune modification.
The LCIE's liability applies only on the French text. This document may only be reproduced in its entirety and without any change

CERT-ATEX-FORM 05 Rev. 00
Page 1 of 3

LCIE 33, av du Général Leclerc
Laboratoire Central BP 8
des Industries Electriques 92266 Fontenay-aux-Roses cedex
Une société de Bureau Veritas France

Tél : +33 1 40 95 60 00
Fax : +33 1 40 95 86 56
contact@lcie.fr
www.lcie.fr

Société par Actions Simplifiée
au capital de 15 745 984 €
RCS Nanterre B 408 363 174

1 **ATTESTATION D'EXAMEN DE TYPE VOLONTAIRE**  **VOLUNTARY TYPE EXAMINATION CERTIFICATE**
 2 **Appareil ou composant** destiné à être utilisé en atmosphères explosibles **Equipment or component** intended for use in potentially explosive atmospheres
 (Directive 94/9/CE) (Directive 94/9/EC)

3 **Version : 01** **LCIE 15 ATEX 1012 X** **Issue : 01**

13 **ANNEXE**

SCHEDULE

15 **DESCRIPTION DE L'APPAREIL OU DU COMPOSANT**

La lampe à décharge se compose de deux compartiments. Un pour la lampe à décharge, et l'autre pour la partie électrique. La lampe est constituée :

- d'un ballast pour les lampes à décharge
- une capacité pour correction de la puissance
- un igniter
- de douilles
- une lampe tubulaire
- des connexions

MARQUAGE

Le marquage de l'appareil ou du composant doit comprendre :


FEAM

Adresse : ...

Type : SFDN...

N° de fabrication : ...

Année de fabrication : ...

 II 3 G D

Ex nR IIC T3/T2 Gc

Ex tc IIIB T200°C/T300°C Dc

LCIE 15 ATEX 1012 X

- 40°C ≤ Tamb ≤ +60°C ou +45°C

AVERTISSEMENT – NE PAS OUVRIR SOUS TENSION

AVERTISSEMENT – APRES MISE HORS TENSION,

ATTENDRE 20 MINUTES AVANT L'OUVERTURE

L'appareil doit également comporter le marquage normalement prévu par les normes de construction qui le concernent sous la responsabilité du fabricant.

DESCRIPTION OF EQUIPMENT OR COMPONENT

Floodlight composed of two compartments. One with the discharge lamp and one with the electronics. It is constituted of :

- a ballast for discharge lamp
- a power factor correction capacitor
- an igniter
- lampholders
- a tubular lamp
- a terminal block

MARKING

The marking of the equipment or component shall include the following :


FEAM

Address : ...

Type : SFDN...

Serial number : ...

Year of construction : ...

 II 3 G D

Ex nR IIC T3/T2 Gc

Ex tc IIIB T200°C/T300°C Dc

LCIE 15 ATEX 1012 X

- 40°C ≤ Tamb ≤ +60°C or +45°C

WARNING – DO NOT OPEN WHEN ENERGIZED

WARNING – AFTER DE-ENERGIZING, DELAY 20

MINUTES BEFORE OPENING

The equipment shall also bear the usual marking required by the product standards applying to such equipment under the manufacturer responsibility.

16 **DOCUMENTS DESCRIPTIFS**

Dossier de certification N°15-278, Rev 1 du 15/05/2015.

Ce dossier comprend 5 rubriques (24 pages).

DESCRIPTIVE DOCUMENTS

Certification file N°15-278, Rev 1 dated 15/05/2015.

This file includes 5 items (24 pages).

17 **CONDITIONS SPECIALES POUR UNE UTILISATION SURE**

Ne pas exposer l'appareil à des risques de danger mécaniques élevés

Température ambiante :

Equipment shall not be exposed to high risk of mechanical danger

Ambient temperature :

Température ambiante / Ambient temperature	Puissance nominale / Rated power		
	150W	250W	400W
+60°C	T3 / T200°C	T2 / T300°C	T2 / T300°C
+45°C		T3 / T200°C	T3 / T200°C

1 **ATTESTATION D'EXAMEN DE TYPE VOLONTAIRE**

2 **Appareil ou composant** destiné à être utilisé en atmosphères explosibles (Directive 94/9/CE)



VOLUNTARY TYPE EXAMINATION CERTIFICATE

Equipment or component intended for use in potentially explosive atmospheres (Directive 94/9/EC)

3 **Version : 01**

LCIE 15 ATEX 1012 X

Issue : 01

13 **ANNEXE**

SCHEDULE

18 **EXIGENCES ESSENTIELLES DE SECURITE ET DE SANTE**

Couvertes par les normes listées au point 9.

ESSENTIAL HEALTH AND SAFETY REQUIREMENTS

Covered by standards listed at 9.

19 **INFORMATIONS COMPLEMENTAIRES**

Essais individuels

Conformément au paragraphe 23.2.3.2.1.1 de la norme EN 60079-15 chaque exemplaire de l'équipement doit être soumis à un essai de respiration limité.

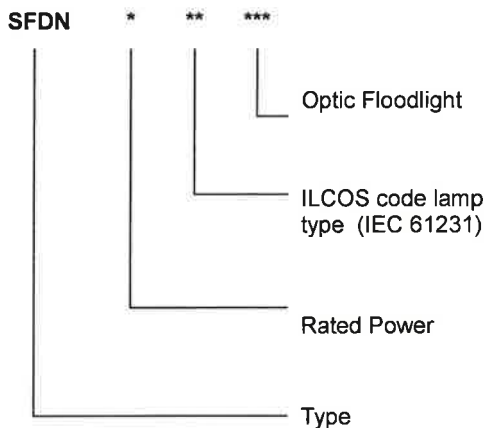
ADDITIONAL INFORMATION

Routine tests

According to clause 23.2.3.2.1.1 of standard EN 60079-15 each apparatus shall be submitted to a test for restricted-breathing enclosures.

Liste des modèles

List of models



- SM : Symmetric
- AS : Asymmetric
- CT : Concentrating beam
- ST : Tubular high pressure sodium lamp
- MT : Tubular Metal Halide Lamp
- QT : Tubular High Pressure Mercury lamp
- 150W
- 250W
- 400W

20 **DETAILS DES MODIFICATIONS**

Version 00 : Emission initiale

Version 01 :

- Modification de la classe de température pour le modèle 150W
- Mise à jour normative selon la norme EN 60079-31 :2014.

DETAILS OF CHANGES

Issue 00 : Initial issue

Issue 01 :

- Modification of temperature class for model 150W
- Normative update according to EN 60079-31:2014